

# Vorspanntechnik



SBB-Brücke im Galgentobel, St. Gallen

# Inhalt

Seite

<b>2.1</b>	<b>Einführung in die Vorspanntechnik</b>	
2.1.1	Geschichte	1
2.1.2	Methoden der Vorspanntechnik	2
2.1.3	Produkteentwicklung in der Vorspanntechnik	5
<b>2.2</b>	<b>Übersicht Produkte und Anwendungen</b>	
2.2.1	Spannsysteme der Stahlton AG	7
2.2.2	Auswahlkriterien	8
2.2.3	Spannglied-Kategorien	10
2.2.4	Technische Zulassung und Konformitätsüberwachung	12
2.2.5	Qualitätssicherung	12
<b>2.3</b>	<b>Technische Grundlagen</b>	
2.3.1	Spannstahl	13
2.3.2	Injektionsgut	14
2.3.3	Hüllrohre	15
2.3.4	Planbearbeitung	19
2.3.5	Spanngliedgeometrie	20
2.3.6	Reibungsverluste	23
2.3.7	Krafteinleitung und Kraftumlenkung	25
2.3.8	Rand- und Achsabstände	27
2.3.9	Platzbedarf für Spannpressen	30
2.3.10	Kabelhalter	31
2.3.11	Herstellung, Lieferung und Baustellenarbeiten	33
2.3.12	Spannvorgang	36
2.3.13	Injektionsvorgang	39
<b>2.4</b>	<b>Drahtspannsystem Stahlton-BBRV</b>	
2.4.1	Aufbau der Spannglieder Stahlton-BBRV	41
2.4.2	Spannkräfte Stahlton-BBRV	43
2.4.3	Hüllrohre und Exzentrizitäten Stahlton-BBRV	45
2.4.4	Verankerungen Stahlton-BBRV (Kategorien a und b)	47
2.4.5	Verankerungen Stahlton-BBRV für elektrisch isolierte Spannglieder (Kategorie c)	55

# Inhalt

Seite

<b>2.5</b>	<b>Litzenspannsystem Stahlton-CONA</b>	
2.5.1	Aufbau der Spannglieder Stahlton-CONA	59
2.5.2	Spannkräfte Stahlton-CONA	62
2.5.3	Hüllrohre und Exzentrizitäten Stahlton-CONA	63
2.5.4	Verankerungen Stahlton-CONA (Kategorien a und b)	64
2.5.5	Verankerungen Stahlton-CONA für elektrisch isolierte Spannglieder (Kategorie c)	71
<b>2.6</b>	<b>Aussenliegende Spannglieder Stahlton-BBRV</b>	
2.6.1	Prinzip der aussenliegenden Vorspannung	73
2.6.2	Konstruktive Details (Abspannstellen und Umlenkpunkte)	75
2.6.3	Spannkräfte und Abmessungen für auswechselbare aussenliegende Spannglieder Stahlton-BBRV	78
2.6.4	Spannkräfte und Abmessungen für nicht auswechselbare aussenliegende Spannglieder Stahlton-BBRV	79
2.6.5	Baustellenarbeiten	80
<b>2.7</b>	<b>Stabspannsystem MSP</b>	
2.7.1	Aufbau der MSP-Stabspannglieder	81
2.7.2	Übersicht der Spannglieder und Spannkräfte	82
2.7.3	Herstellung, Lieferung und Baustellenarbeiten	82

## 2.1 Einführung in die Vorspanntechnik

### 2.1.1 Geschichte

Für den Massivbau ist die Anwendung des Spannbetons sicher die dominierende Neuerung des XX. Jahrhunderts. Der Spannbeton ist die wahrscheinlich bis jetzt wichtigste Fortsetzung in der Entwicklung der Betonbauweise. Diese begann mit dem „Caementum“ der Römer vor mehr als 2000 Jahren und wurde fortgesetzt mit den ersten „modernen“ Anwendungen von „Eisenbeton“ um 1855. Nach den ersten Entwicklungen um 1930 trat der Spannbeton nach dem 2. Weltkrieg seinen triumphalen Siegeszug um die ganze Welt an.

Spannbeton steht als Synonym für eine Vielzahl eindrucklicher Brückenbauwerke.



Rohrbachbrücke Wassen

Spannbeton seine gestalterischen Möglichkeiten zeigen sich in den eleganten Formen weitgespannter Schalendächer.

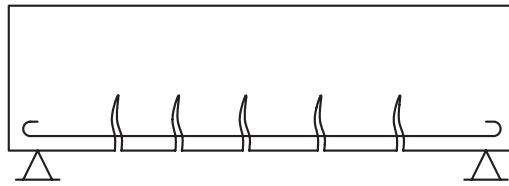


Autobahnraststätte Deitingen

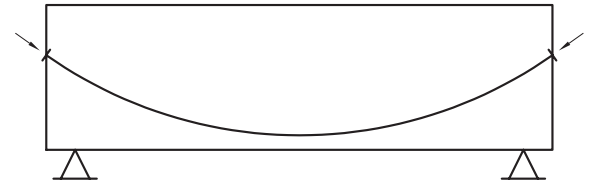
Spannbeton ermöglicht den Bauingenieuren seit 50 Jahren die Realisierung ihrer kühnsten Ideen.



Die Geschichte des Spannbetons begann 1886 mit einem Patent in den USA. In Europa waren die Untersuchungen von Eugène Freyssinet (mit einem französischen Patent 1928) für die Entwicklung der neuen Bauweise entscheidend. Er hatte erkannt, dass die Idee, durch Vorspannen einen rissefreien Beton zu erreichen, nur mit Stählen hoher Festigkeit möglich ist. Nur mit derartigen Stählen kann die Spannkraft so hoch angesetzt werden, dass nach Abzug der Langzeitverluste (Relaxation des Spannstahles, Kriechen/Schwinden des Betons) eine ausreichend hohe Spannkraft zurückbleibt.



Stahlbeton



Spannbeton

Mit der Vorspanntechnik werden:

- Träger schlanker
- Platten dünner
- Stützenabstände grösser
- Durchbiegungen kleiner
- Brücken-Spannweiten grösser
- Hochbauten eleganter

### 2.1.2 Methoden der Vorspanntechnik

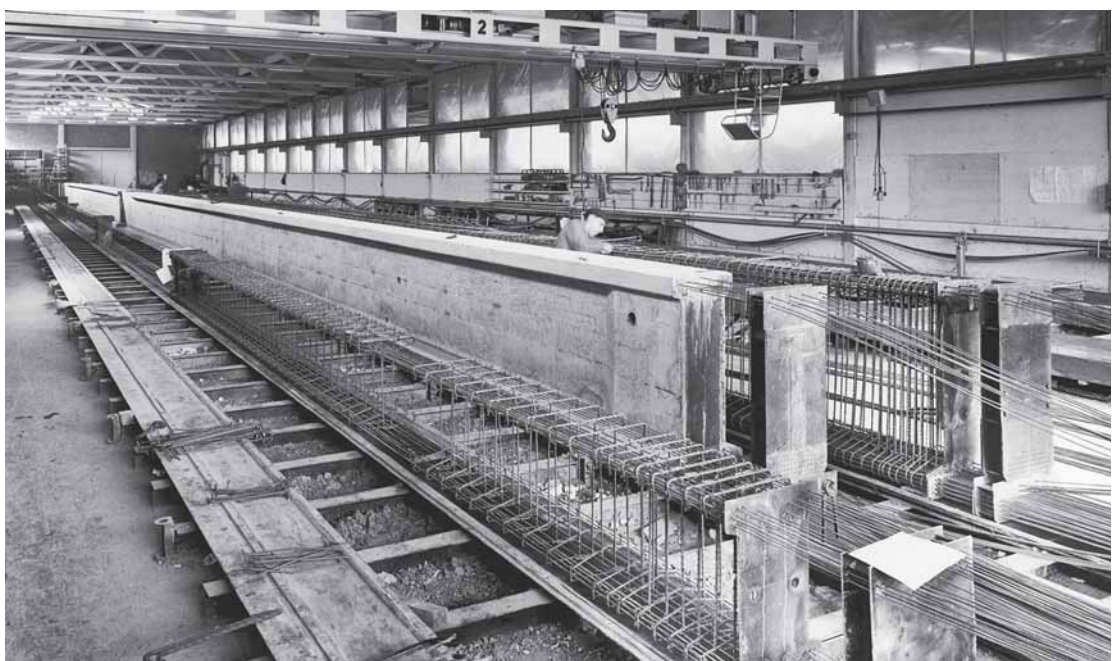
In der Vorspanntechnik bestehen zwei Hauptmethoden, die in der englischen Sprache explizit „pre-tensioning“ und „post-tensioning“ genannt werden. Die Bezeichnungen „pre“ und „post“ beziehen sich dabei auf das Erhärten des Betons.

#### Pre-tensioning

Auf deutsch „Spannbettvorspannung“ oder „Vorspannung mit sofortigem Verbund“; die Drähte oder Litzen werden vor dem Einbetonieren gespannt.

Blanke, profilierte Spannstähle werden in die Schalung verlegt und zwischen feste Endkonsolen gespannt. Nach dem Erhärten des Betons werden die Spannstähle an den Konsolen entspannt. Die Spannkraft wird über die Haftung der Spannstähle auf den Betonteil übertragen. Die Spannstähle werden normalerweise geradlinig geführt.

Hauptanwendung der Spannbettvorspannung ist die Betonvorfabrikation.



Spannbettvorspannung

## Post-tensioning

Die Drähte oder Litzen werden nach dem Erhärten des Betons gespannt; die eingebrachten Spannkraften stützen sich direkt auf die vorzuspannende Konstruktion ab. Es existieren zwei Arten von post-tensioning: mit und ohne Verbund; auf deutsch „Vorspannung mit nachträglichem Verbund“ und „Vorspannung ohne Verbund“.

## Vorspannung mit nachträglichem Verbund

Spannglieder – Spannstahlbündel in einem Hüllrohr – werden in die Schalung verlegt, einbetoniert und nach dem Erhärten des Betons „vorgespannt“. Die Spannkraft wird über Ankerplatten in den Beton eingeleitet. Im Beton werden so Druckspannungen aufgebaut, die den Zugspannungen infolge der Lasten entgegenwirken. Der Hohlraum im Hüllrohr wird nach dem Aufbringen der Spannkraft mit Zementmörtel ausinjiziert. Damit entsteht zwischen Spannglied und Beton der „nachträgliche Verbund“.

Die Lage der Spannglieder wird normalerweise den Beanspruchungen angepasst, d.h. sie werden gekrümmt im Beton verlegt.

Die Vorspannung mit nachträglichem Verbund ist das am meisten angewendete Prinzip für vorgespannte Betonkonstruktionen.



Stahlton-Stützstreifenvorspannung für eine Flachdecke

## Vorspannung ohne Verbund

Spannglieder für Vorspannung ohne Verbund sind im Prinzip gleich aufgebaut wie Spannglieder mit nachträglichem Verbund. Zwischen Spannglied und Beton entsteht aber (auch nachträglich) kein Verbund.

Spannglieder ohne Verbund werden als innenliegende und als aussenliegende Spannglieder eingesetzt.

## Innenliegende Vorspannung

Diese Art Vorspannung wird hauptsächlich angewendet für Flachdecken und Quervorspannungen von Brücken. Dabei werden meistens Monolitzenspannglieder mit extrudiertem Plastik-Hüllrohr eingesetzt. Der Hohlraum zwischen Litze und Hüllrohr ist mit einer dauerplastischen Korrosionsschutzmasse verfüllt.



Flachdeckenvorspannung mit Stahlton-CONA Monolitzenspannglieder ohne Verbund

## Aussenliegende Vorspannung

Hauptanwendungsgebiete sind Spannglieder für Brücken und Stege, Unterspannungen und Hängekabel. Hierbei werden die PE-Hüllrohre nach dem Einführen des Spannstahls mit einer Korrosionsschutzmasse verfüllt, welche entweder dauerplastisch ist oder aus Zementmörtel besteht.



Aussenliegende Vorspannung

Die vorliegende Dokumentation befasst sich ausschliesslich mit der Methode „post-tensioning“, im Folgenden Vorspanntechnik genannt.



### 2.1.3 Produkteentwicklung in der Vorspanntechnik

#### Klassische Spannglieder

Diese hatten ihr Hauptanwendungsgebiet schon immer im Brückenbau. Allein in der Schweiz wurden seit dem Beginn des Nationalstrassenbaus im Jahre 1960 mehrere tausend Spannbetonbrücken gebaut. Neben dem Brückenbau werden diese Spannglieder heute im Hochbau vor allem bei Fabrikationshallen mit weitgespannten Trägern angewendet.

#### Monolithenspannglieder

Seit der Entwicklung der Vorspannung von Flachdecken (z.B. 1973: die Stahlton-Stützstreifenvorspannung) werden auch Büro- und Gewerbehäuser, Schulhäuser, Sportanlagen in Spannbeton ausgeführt. Monolithenspannglieder beeinflussten diese Entwicklung massgeblich.

#### Spannglieder mit flachen Hüllrohren

In den letzten Jahren ist die Anwendung der Vorspanntechnik im Hochbau noch einmal entscheidend gefördert worden durch den Einsatz von Spanngliedern mit flachen Hüllrohren. Sie geben die Möglichkeit, grössere Spanngliedeinheiten mit ähnlich grossen Exzentrizitäten wie bei Monolithenspanngliedern einzubauen.

Ein zweiter Anwendungsbereich für diese Spannglieder ist die Quervorspannung von Brückenplatten. Auch bei diesem Anwendungsbereich führt der Gewinn an Exzentrizität zu wirtschaftlichen Vorteilen.

#### Felsanker

Schon kurze Zeit nach den ersten Spannbetonbauten wurde mit der Entwicklung der Felsanker eine neue Anwendung für die Vorspannung ermöglicht. Bevorzugte Bauten für die neue Technik waren in den Anfängen die Kraftwerkbauten (z.B. Fundamentverankerungen für grosse Krane, Wandverankerungen in Kavernen, Hangsicherungen).

#### Bodenanker

Mit der Anwendung von Bodenankern begann die Zeit der verankerten Baugrubenwände. Auch für dieses Produkt sind der Nationalstrassen- und der Eisenbahnbau wichtige Anwendungsfelder. Unzählige Stützmauern längs unserer Verkehrswege hätten ohne die Ankertechnik nicht gebaut werden können.

#### Schräggabel

Auch die Schräggabel sind ein Folgeprodukt der klassischen Spannglieder. Mit der Entwicklung von Verankerungen hoher Ermüdungsfestigkeit war die Möglichkeit geschaffen für den Bau von Schräggabelbrücken und von Hängewerken im Hochbau, wie Stadiondächer, Zeltbauten usw.

#### Aussenliegende (externe) Spannglieder

Vor allem im Ausland weitverbreitet sind aussenliegende Spannglieder. Die Anordnung von Spanngliedern ausserhalb des Betons hat bei speziellen Bauverfahren (z.B. Taktvorschub, Segmentbauweise) wesentliche Vorteile gegenüber von Spanngliedern mit konventioneller Anordnung.

In der Schweiz haben diese Spannglieder ihr Hauptanwendungsgebiet bei der Verstärkung bestehender Bauten im Brücken- und Hochbau gefunden.

#### Weiterentwicklung der Vorspanntechnik

Aus heutiger Sicht lassen sich die folgenden Schwerpunkte für die zukünftige Entwicklung der Vorspanntechnik erkennen:

#### Verbesserung von Korrosionsschutz und Kontrollierbarkeit der Spannglieder

Durch Umhüllen des Spannstahls und aller Stahlteile der Verankerungen mit einem dichten Kunststoffmantel (z.B. aus Polyäthylen) wird das ganze Spannglied von der Umgebung abgeschottet. Die Dichtigkeit dieses Kunststoffmantels wird mit elektrischer Widerstandsmessung kontrolliert und überwacht. Damit gelingt es, während der ganzen Lebensdauer eines Vorspanngliedes klare Messungen über dessen Zustand machen zu können. Solche Spannglieder nennt man elektrisch isolierte Spannglieder.



## Aussenliegende Spannglieder

Auch die Anwendung aussenliegender Spannglieder ist eine Möglichkeit zur besseren Kontrollierbarkeit. Der Zugang zu den freiliegenden Spanngliedern erlaubt jederzeit eine visuelle Kontrolle. Durch die Injektion mit einer dauerplastischen Masse sind auch nachträgliche Kontrollen der Spannkraft möglich – nötigenfalls können diese Spannglieder auch ausgewechselt werden.

## Neue Lösungen

Durch Materialien mit verbesserten Eigenschaften oder durch Kombinationen bestehender Materialien können neue Formen und niedrigere Gestehungskosten erzielt werden. Aus heutiger Sicht speziell erwähnenswert sind:

- hochfeste Betone ergeben kleinere Abmessungen von Bauteilen und Vorspannverankerungen. Dabei dürfte man auf schlaffe Bewehrung weitgehend verzichten können
- faserverstärkter Beton kombiniert mit Vorspannung ergibt eine hohe Frührissefestigkeit und damit weitgehend rissfreie Konstruktionen mit hoher Dichtigkeit für Wannen und Behälter. Auch hier kann die schlaffe Bewehrung stark reduziert werden

## Ersatz des Spannstahls durch andere Materialien

Z.Z. laufen Versuche und erste Anwendungen mit Spanngliedern aus kohlefaser-verstärkten Kunststoff-Drähten (CFK-Drähten). Dieses Material ist bekannt aus der Verstärkung von Tragwerken, wo CFK-Lamellen auf die Betonoberfläche geklebt werden. Es zeichnet sich durch eine hohe Festigkeit und relativ wenig Deformationskapazität, jedoch auch durch ein extrem niedriges Gewicht aus. Zudem ist es absolut korrosionsbeständig. Auf der anderen Seite schlagen der Preis und die verschwindend kleine Festigkeit in Querrichtung negativ zu Buche. Bei der Storchenbrücke Winterthur z.B. wurden zwei der Schrägkabel als CFK-Spannglieder ausgeführt.



Storchenbrücke Winterthur

## 2.2 Übersicht Produkte und Anwendungen

### 2.2.1 Spannsysteme der Stahlton AG

<p>Das Angebot der Stahlton AG umfasst verschiedene Spannsysteme. Je nach Gegebenheiten und Anforderungen kann so immer die technisch optimale Lösung gewählt werden.</p> <p>Die nachfolgende Tabelle gibt einen Überblick über die verschiedenen Systeme und Leitlinien für deren Anwendung.</p> <p>Kontaktieren Sie uns für den Einzelfall – die Details zu den einzelnen Systemen und Produkten finden Sie in den entsprechenden Kapiteln dieser Dokumentation.</p>				
Bezeichnung	Spannkraftbereich (0.70 P <sub>k</sub> )	empfohlener Längenbereich	Charakteristik	siehe
<b>Für kurze Spannglieder mit kleineren bis mittleren Spannkraften</b>				
Spannsystem Stahlton-BBRV	bis 4'589 kN	bis ca. 80 m	<ul style="list-style-type: none"> <li>– Drahtspannsystem</li> <li>– Schlupffreie Verankerung der Spanndrähte mit Stauchkopf</li> <li>– Abstützung der Ankerköpfe mit Gewinde und Mutter resp. mit Stützschaalen</li> <li>– vor allem geeignet für werkgefertigte Spannglieder</li> <li>– normalerweise nicht geeignet für eingezogene/eingestossene Spannglieder</li> </ul>	Kapitel 2.4
<b>Für lange Spannglieder mit grossen Spannkraften</b>				
Spannsystem Stahlton-CONA	bis 5'761 kN	ab ca. 20 m	<ul style="list-style-type: none"> <li>– Litzenspannsystem</li> <li>– Verankerung der Litzen mit Keilen</li> <li>– speziell geeignet für eingestossene/eingezogene Spannglieder</li> </ul>	Kapitel 2.5
<b>Für kurze Spannglieder mit kleinen Spannkraften</b>				
Spannsystem MSP	bis 3'018 kN	bis ca. 20 m	<ul style="list-style-type: none"> <li>– Stabspannglieder</li> <li>– Verankerung mit Gewinde und Mutter</li> <li>– Hauptanwendung: kurze Spannglieder (z.B. Schubvorspannung von Trägern)</li> </ul>	Kapitel 2.7

## 2.2.2 Auswahlkriterien

Um einen optimalen Kundennutzen zu gewährleisten, bietet die Stahlton AG Spannsysteme mit allen drei Spannstahltypen an:

- unser langjähriges, klassisches Drahtspannsystem Stahlton-BBRV
- das Litzenspannsystem Stahlton-CONA (Monolitzen- und Mehrlitzensystem)
- das Stabspannsystem MSP

Alle drei Systeme haben ihre Vor- und Nachteile, die wir im Folgenden erläutern möchten:

### Drahtspannsystem Stahlton-BBRV

Die geniale Idee, die diesem Stahlton-BBRV-System zugrunde liegt, ist die direkte Verankerung der Drähte mit Stauchköpfen. Diese garantieren einen schlupffreien Sitz im Ankerkopf, welcher bereits vor dem Spannen gewährleistet ist. Der Ankerkopf wird als Ganzes mit der Spannpresse gezogen. Dadurch erhalten alle Drähte die genau gleiche Kraft.

Der Vorteil dieser Methode liegt in der optimalen Beherrschung aller Parameter der Vorspannung. Die Dehnung der Spannkabel ist visuell auch nach dem Spannen kontrollierbar, es entsteht kein Schlupf und damit ergeben sich sehr präzise Spannkraften. Gerade bei kurzen Spanngliedern ist dies ein ausschlaggebender Punkt.

### Litzenspannsystem Stahlton-CONA

Bei diesem Verfahren verändert der Ankerkopf seine Lage zum Beton nicht, denn die Litzen werden durch ihn hindurch gespannt. Diese werden einzeln mittels Keilen verankert. Diese Verankerung erfolgt erst nach dem Spannen. Die Keile werden beim Einpressen ca. 4 mm in den Ankerkopf eingezogen (= Schlupf). Damit entsteht eine gewisse Unsicherheit in der nachträglich effektiv vorhandenen Spannkraft. Zudem sind nicht alle Litzen a priori gleich hoch gespannt.

Vorteil dieser Methode ist die Tatsache, dass die Litzenlänge nicht genau berechnet werden muss, und dass die Tiefe der Spannschalen unabhängig von der Kabellänge ist.

### Stabspannsystem MSP

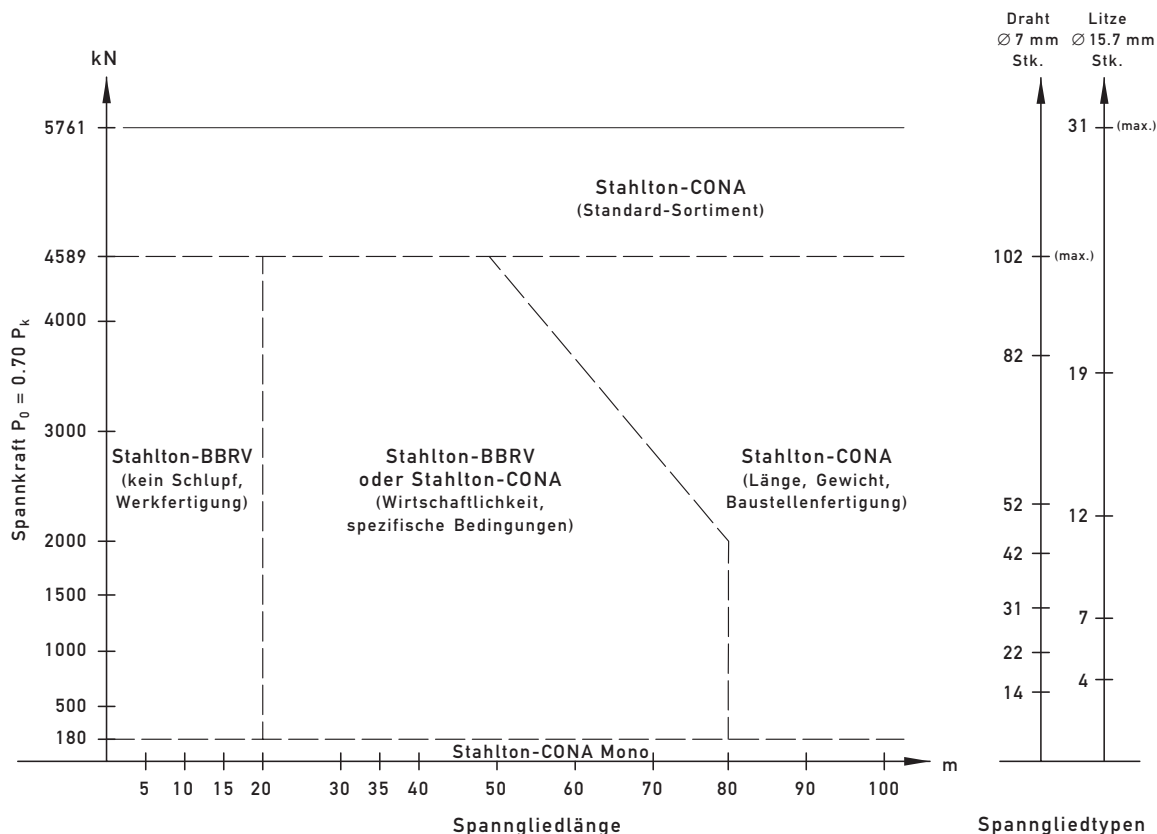
Für spezielle Anwendungen haben Spannstäbe ihre spezifischen Vorteile: bei vertikalen Spanngliedern, bei sehr kurzen Spanngliedern, bei Wand- und Stützenspannungen oder bei Schubverstärkungen.

### Vergleichskriterien

#### Drahtspannsystem Stahlton-BBRV und Litzenspannsystem Stahlton-CONA

	Beurteilungskriterium	Stahlton-BBRV	Stahlton-CONA
Einbauzustand	Stärken	Werkfertigung	Baustellenfertigung
	Lage der Abschalung	evtl. Verschiebung erforderlich	fix
	Ermitteln der genauen Kabellängen	wichtig	weniger wichtig
	Flexibilität bei Projekt-Änderungen	gering	grösser
Endzustand	gleiche Spannung in den einzelnen Drähten/Litzen	gewährleistet, da alle Drähte gleiche Länge	nicht ohne weiteres gewährleistet
	Vorspannkraften bei kurzen Spanngliedern (< 20 m)	genau beherrschbar	nicht genau beherrschbar
	Überspannen/Ablassen	einfach	aufwendig
	Ablassen und erneutes Spannen	beliebig oft	ungünstig wegen mehrfachem Keilbiss
	Spannwegverlust (Schlupf)	< 1 mm (B-/C-Verankerung) +/- 2.5 mm (A-Verankerung)	3-4 mm (mit Keileinpressvorrichtung) sonst 6-8 mm

## Auswahlkriterien für Stahlton-Spannsysteme



## Welches Spannsystem soll wo angewendet werden?

## Drahtspannsystem Stahlton-BBRV

- für alle Spannlieder im Hoch- und Brückenbau
  - für werkgefertigte Spannlieder
  - für kürzere und kleinere Spannlieder

## Litzenspannsystem Stahlton-CONA

## – Monolitzenspannlieder:

- für Deckenvorspannung im Hochbau
  - für Deckenstärken bis ca. 360 mm
- für „Schwindvorspannungen“ im Hochbau (Wände/Brüstungen/grosse Platten)
- für die Vorspannung von Klärbecken und Reservoirs

## – Mehrlitzenspannlieder:

- für alle Spannlieder im Hoch- und Brückenbau
  - für eingestossene/eingezogene Spannlieder
  - für längere und grössere Spannlieder

## Stabspannsystem MSP

- für sehr kurze Spannlieder wie z.B.:
  - vertikale Vorspannung von Wänden
  - Schubvorspannung

## Werkgefertigte oder eingestossene/eingezogene Spannlieder?

Dieser Entscheid kann nur im konkreten Fall verbindlich gefällt werden. Generell gelten folgende Richtlinien:

## Werkgefertigte Spannlieder

- für Spannlieder bis ca. 80 m Länge
- für Spannlieder die gekuppelt werden
- auf Baustellen mit tragfähigen Hebezeugen

## Eingestossene/eingezogene Spannlieder

- für lange Spannlieder mit über 50 m Länge
- für Spannlieder die über mehrere Betonierabschnitte verlaufen
- auf Baustellen ohne Hebezeuge

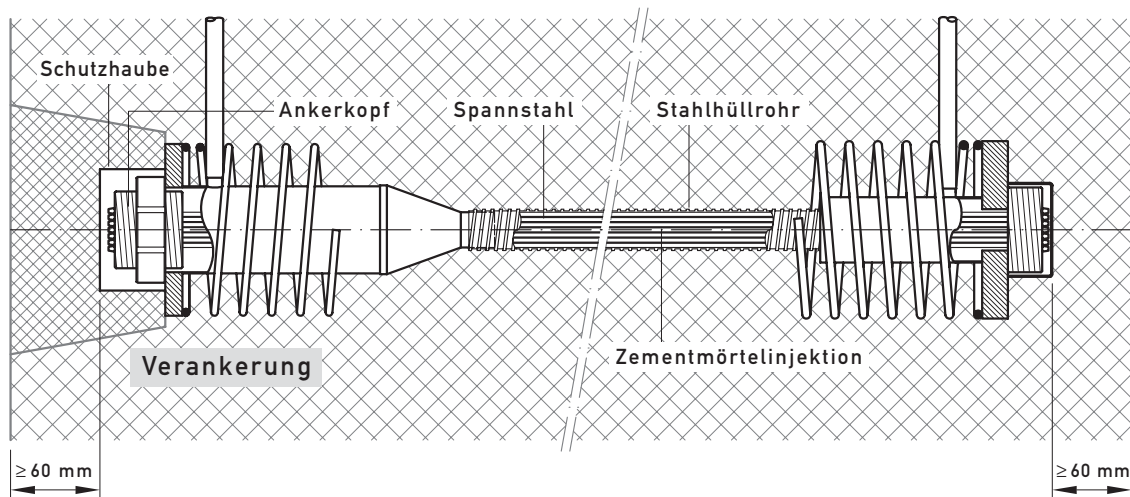


### 2.2.3 Spannglied-Kategorien

In der Norm SIA 262, Art. 3.4.2 bzw. in der ASTRA-Richtlinie „Massnahmen zur Gewährleistung der Dauerhaftigkeit von Spanngliedern in Kunstbauten“ werden drei Korrosionsschutzkategorien für die Spannglieder definiert. Entsprechend dem Gefährdungsgrad werden an die drei Kategorien verschiedene hohe Anforderungen an den Korrosionsschutz gestellt.

#### Kategorie a:

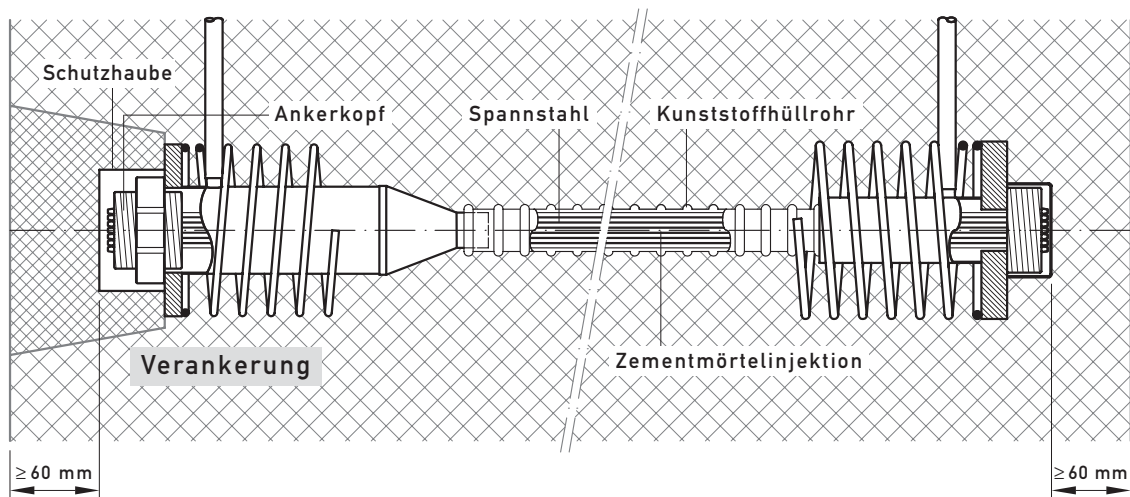
Spannglied mit Stahlhüllrohr



#### Kategorie b:

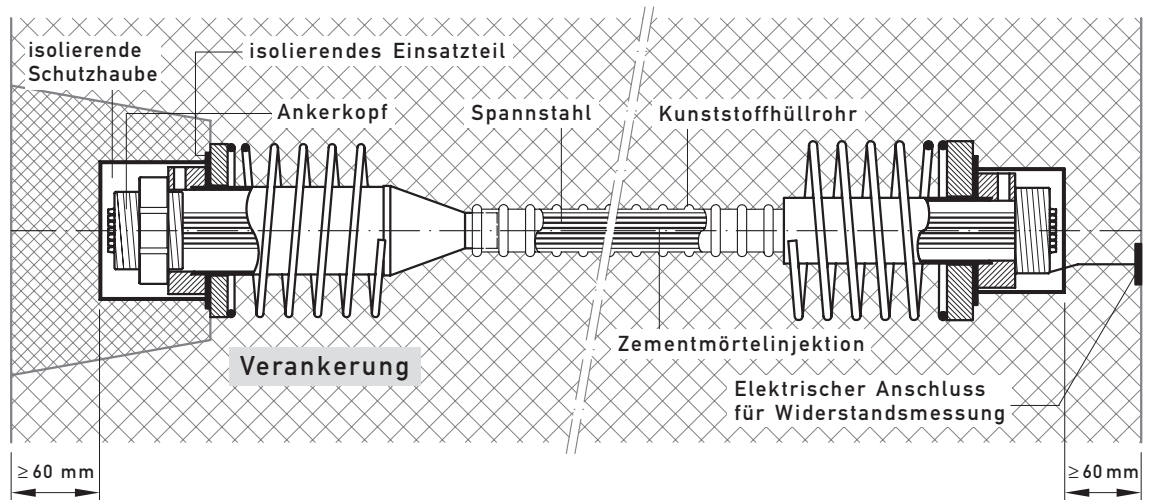
Spannglied mit Kunststoffhüllrohr

Das Stahlhüllrohr wird durch ein Kunststoffhüllrohr ersetzt.



### Kategorie c:

Die Kategorie c beschreibt ein Spannglied, welches vollumfänglich mit einer elektrisch isolierenden Schutzhülle umgeben ist.



Ausser dem Hüllrohr werden auch Trompeten aus Kunststoff verwendet. Unter die Ankerköpfe wird eine elektrisch isolierende Platte eingebaut. Diese Platte wird direkt an die Kunststofftrompete angeschlossen. Zusätzlich bildet eine isolierende Kunststoffschutzhülle den Abschluss. Das Spannglied ist damit vollständig von einem dichten Kunststoffmantel umgeben.

Im Vergleich zu den Kategorien a und b ändern bei der Kategorie c vor allem die Abmessungen der Verankerungen, welche in folgenden Kapiteln dargestellt sind:

Verankerungen Stahlton-BBRV für elektrisch isolierte Spannglieder in [Kapitel 2.4.5](#)

Verankerungen Stahlton-CONA für elektrisch isolierte Spannglieder in [Kapitel 2.5.5](#)

### Kontrolle der elektrisch isolierten Spannglieder

Die Dichtigkeit des Kunststoffmantels kann mit einer elektrischen Widerstandsmessung überprüft und kontrolliert werden.

Damit die Widerstandsmessungen zu einem späteren Zeitpunkt möglich sind, müssen die entsprechenden Messleitungen mit den Anschlüssen an die Ankerköpfe geplant und eingebaut werden. Die Messleitungen werden in einen Messkasten eingeführt und können dort bei Bedarf zentral an das Messgerät angeschlossen werden.

Weitere Angaben zum Messvorgang sind im [Kapitel 2.3.11](#) aufgeführt.

## 2.2.4 Technische Zulassung und Konformitätsüberwachung

### Technische Prüfung

Die Norm SIA 262 verlangt in Art. 3.4.1 für die Anwendung eines Spannsystems eine Zulassung und eine laufende Überwachung der Systeme und ihrer Komponenten.

Die folgenden Spannsysteme der Stahlton AG sind zugelassen:

- Drahtspannsystem Stahlton-BBRV
- Litzenspannsystem Stahlton-CONA

Die EMPA Dübendorf übernimmt die Funktion als Zulassungsstelle.

### Laufende Überwachung

Die in der Norm verlangten Material- und Systemkennwerte werden von uns entsprechend den Vorschriften periodisch ermittelt. Die von unseren Lieferanten ermittelten Materialkennwerte sind Teil unserer laufenden Überwachung.

Die Stahlton AG hat mit der EMPA Dübendorf einen Überwachungsvertrag abgeschlossen.

Die EMPA überprüft periodisch:

- die Rapporte unserer internen Materialprüfungen resp. der Prüfungen, die durch unsere Lieferanten ausgeführt werden
- die Eichung unserer Prüfeinrichtungen

Sie entnimmt in unserem Werk:

- Materialstichproben und führt damit Kontrollprüfungen durch

Unsere wichtigen Lieferanten ihrerseits sind alle einer SIA-konformen Fremdüberwachung unterstellt.

Sowohl die Resultate der laufenden Prüfungen (spezifisch für Spannglieder/Boden- und Felsanker eines Bauwerkes) als auch die Prüfberichte der EMPA können unseren Kunden auf Verlangen zur Verfügung gestellt werden.

## 2.2.5 Qualitätssicherung

Unser QM-System stellt die Rückverfolgung der verwendeten Materialien sicher.

Die Liefer- oder Chargennummern der wichtigen Materialien (Spannstahl, Verankerungsteile) werden in den Fabrikations- und Baustellenrapporten eingetragen.

Die zugehörigen Materialprüfzeugnisse werden bei uns während der gesetzlich vorgeschriebenen Dauer archiviert und können auf Verlangen eingesehen werden.

Die Stahlton AG hat der Qualitätssicherung von Anbeginn an einen hohen Stellenwert beigemessen.

Die Stahlton AG verfügt über das Qualitätszertifikat nach ISO 9001. Das QM-System der Stahlton AG stellt sicher, dass auf allen Stufen und für alle Arbeiten die erforderlichen Massnahmen für eine qualitativ einwandfreie Arbeit getroffen werden.

## 2.3 Technische Grundlagen

### 2.3.1 Spannstahl

Für die Stahlton-Spannsysteme werden die folgenden Spannstähle verwendet:

#### Drahtspannsystem Stahlton-BBRV



Kaltgezogener, runder Spanndraht mit glatter Oberfläche

Nennendurchmesser	Ø	7 mm
Querschnittsfläche	$A_p$	38.48 mm <sup>2</sup>
Zugfestigkeit	$f_{pk}$	1'670 N/mm <sup>2</sup>
Fliessgrenze	$f_{p0.1k}$	1'440 N/mm <sup>2</sup>

#### Litzenspannsystem Stahlton-CONA



Spannstahllitzen, verdreht aus 7 Drähten

Nennendurchmesser	Ø	15.7 mm (0.6")
Querschnittsfläche	$A_p$	150 mm <sup>2</sup>
Zugfestigkeit	$f_{pk}$	1'770 N/mm <sup>2</sup>
Fliessgrenze	$f_{p0.1k}$	1'520 N/mm <sup>2</sup>

#### Stabspannsystem MSP



Warmgewalzte und kaltgezogene, runde Stäbe mit aufgewalztem Gewinde

Nennendurchmesser	Ø	25–75 mm
Querschnittsfläche	$A_p$	491–4'185 mm <sup>2</sup>
Zugfestigkeit	$f_{pk}$	1'030 N/mm <sup>2</sup>
Fliessgrenze	$f_{p0.1k}$	830 N/mm <sup>2</sup>

Weitere, detaillierte Angaben siehe Kapitel 8, Merkblatt 8.1

Die Normvorschriften für den Spannstahl sind in der Norm SIA 262, Art. 3.3; die Prüfvorschriften in der Norm SIA 262/1 zu finden.

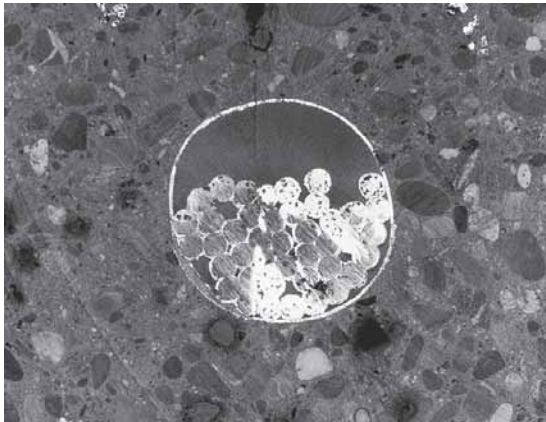


## 2.3.2 Injektionsgut

### Injektionsmörtel

Der Injektionsmörtel hat zwei Hauptfunktionen:

- Korrosionsschutz für den Spannstahl
- Sicherung des Verbundes zwischen Spannglied und Beton



Der von der Stahlton AG verwendete Injektionsmörtel setzt sich aus den folgenden Komponenten zusammen:

- Wasser
- Zement
- Zusatzmittel

Das Zusatzmittel dient als Verflüssiger und wirkt zudem einer Volumenverminderung (Absetzen) des Mörtels während des Abbindevorganges entgegen.

Wasser, Zement und Zusatzmittel werden in einem Mischer aufbereitet und über flexible Schläuche – als Verbindung zwischen Mischer und Injektionsanschluss am Spannglied – in die Hüllrohre eingepresst.

Informationen zum Injektionsvorgang siehe [Kapitel 2.3.13](#).

Die Normvorschriften für das Injektionsgut sind in der Norm SIA 262, Art. 3.4.5; die Prüfvorschriften in der Norm SIA 262/1 zu finden.

### Injektionsfett

Schräggabel und externe Spannglieder werden normalerweise mit einer dauerplastischen Korrosionsschutzmasse verfüllt.

Die Masse ist bei Normaltemperatur von steifer Konsistenz. Bei einer Temperatur von 90–100 °C wird sie flüssig und kann vergossen oder gepumpt werden.

Um einen umfassenden Korrosionsschutz zu gewährleisten, wird das Draht-/Litzenbündel vor dem Einbau in die Hüllrohre durch ein Bad mit flüssiger Korrosionsschutzmasse gezogen. Nach dem Aufziehen des Hüllrohres wird der verbleibende Hohlraum mit Korrosionsschutzmasse verfüllt. Diese zwei Prozesse finden in unserem Fabrikationswerk statt. Die Spannglieder werden einbaufertig auf die Baustelle geliefert.

Weitere, detaillierte Angaben zu den dauerplastischen Korrosionsschutzmassen finden Sie in Kapitel 8, Merkblatt 8.3.

## 2.3.3 Hüllrohre

## Stahlhüllrohre



Spannglieder Kategorie a (siehe Kapitel 2.2.3) werden mit Stahlhüllrohren ausgeführt. Es ist die Ausführung wie sie für Spannglieder seit Anbeginn üblich ist.

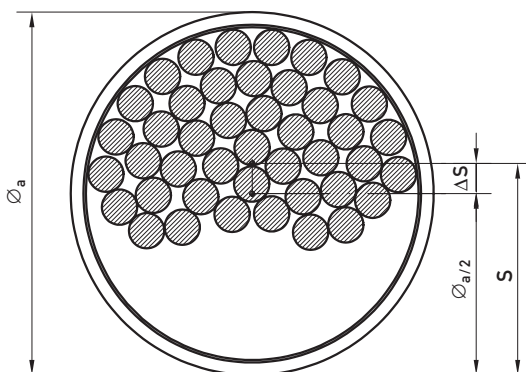
Die Stahlhüllrohre der Stahlton AG werden aus Bandblech geformt. Bei der Herstellung wird eine Profilierung aufgewalzt. Die Blechstärke variiert in Funktion des Hüllrohrdurchmessers. Unser Herstellungsverfahren erlaubt es, für jeden Spanngliedtyp ein individuelles Hüllrohr herzustellen.

Der Aussendurchmesser der Hüllrohre ist immer 6 mm grösser als der Innendurchmesser. Die Hüllrohre sind alle 10 m mit einer Muffe gestossen.

Weitere, detaillierte Angaben siehe Kapitel 8, Merkblatt 8.4

## Spanngliedschwerpunkt

## Standardquerschnitt



Bei Umlenkungen liegen die Spannstahlbündel nicht zentrisch im Hüllrohr. Durch die Verschiebung gegen die Krümmungsinneseite hin ergibt sich eine Exzentrizität ( $\Delta S$ ) zur geometrischen Spanngliedachse. Die Grösse dieser Exzentrizität ist in den Tabellen „Hüllrohre und Exzentrizitäten“ (siehe Kapitel 2.4.3 und 2.5.3) eingetragen.

## Profilierte Kunststoffhüllrohre



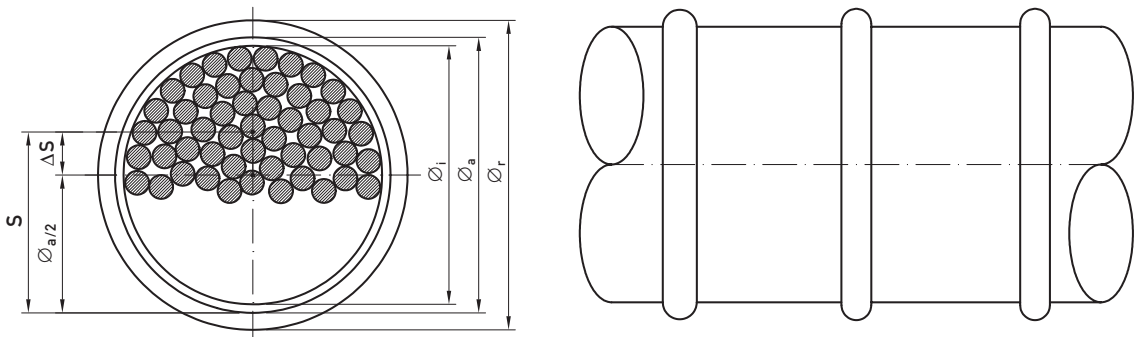
Spannglieder Kategorie b und c (siehe Kapitel 2.2.3) werden mit profilierten Kunststoffhüllrohren ausgeführt. Die von der Stahlton AG verwendeten, profilierten Kunststoffhüllrohre bestehen normalerweise aus Polypropylen. Deren Wandstärke beträgt 2–3 mm.

Profilierte Kunststoffhüllrohre werden mit normalem zementgebundenem Injektionsmörtel verfüllt. Der fehlende direkte Verbund zwischen Kunststoffhüllrohr und Mörtel/Beton wird ersetzt durch die Schubverzahnung zwischen Mörtel, profiliertem Rohr und Konstruktionsbeton.

Weitere, detaillierte Angaben siehe Kapitel 8, Merkblatt 8.5

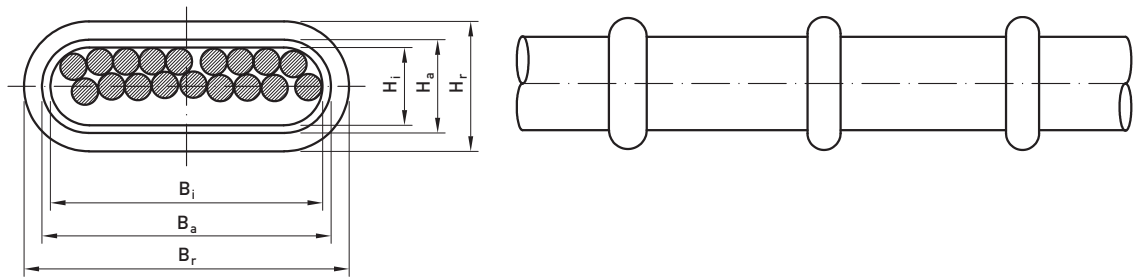
### Kunststoffhüllrohre

Querschnitt und Abmessungen



Kunststoffhüllrohr rund

Typ	Innendurchmesser Rohr $\varnothing_i$ mm	Aussendurchmesser Rohr $\varnothing_a$ mm	Wandstärke d mm	Durchmesser über Rippe $\varnothing_r$ mm
59	58	63	2.5	73
75	76	81	2.5	91
100	100	106	3	116
130	130	136	3	146



Kunststoffhüllrohr flach

Typ	Innen Breite/Höhe Rohr $B_i/H_i$ mm	Aussen Breite/Höhe Rohr $B_a/H_a$ mm	Wandstärke  d mm	Abmessungen über Rippe  $B_r/H_r$ mm
72/21	72/21	76/25	2	86/35

### Stahlton- BBRV

Die Kunststoffhüllrohre werden in unserem Werk zu den erforderlichen Längen zusammengeschweisst.

Vor dem Übergang zu Verankerungen wird ein 2.5 m langes Teleskoprohr eingebaut. Dieses Teleskoprohr besteht aus dem nächstgrösseren Rohrtyp. Es wird bei den beweglichen Verankerungen und den Kupplungen eingebaut.

Hüllrohr-Verbindungen auf der Baustelle werden mit speziellen Kupplungsmuffen ausgeführt.

### Stahlton- CONA

Die Kunststoffhüllrohre werden in unserem Werk zu den erforderlichen Längen zusammengeschweisst.

Die Kunststoffhüllrohre werden mit Kupplungsmuffen direkt an die Trompeten angeschlossen.

Hüllrohr-Verbindungen auf der Baustelle werden mit speziellen Kupplungsmuffen ausgeführt.



## Kunststoff-Wellhüllrohre



In der Verankerungsstrecke von Boden- und Felsankern Kategorie K1 werden PE-Wellhüllrohre eingebaut. Diese sichern den Verbund zwischen der inneren (im Wellhüllrohr) und der äusseren Injektion (zwischen Wellhüllrohr und Bohrung).

Weitere, detaillierte Angaben siehe Kapitel 8, Merkblatt 8.5 und Kapitel 4 „Geotechnik“

## Glatte Kunststoffhüllrohre



Schräggabel und externe Spannglieder werden mit glatten Kunststoffhüllrohren ausgeführt. Die von der Stahlton AG verwendeten Rohre bestehen aus Polyäthylen. Die Wandstärke variiert je nach Hüllrohrdurchmesser und Anwendung. Die Einzelrohre mit 6–18 m Länge werden mit Spiegelschweissungen zur erforderlichen Gesamtlänge zusammengeschweisst. Mit glatten Kunststoffhüllrohren entsteht auch bei einbetonierten Spanngliedern kein Verbund mit dem Konstruktionsbeton.

Glatte Kunststoffhüllrohre werden meistens mit dauerplastischer Korrosionsschutzmasse verfüllt. Eine Injektion mit zementgebundenem Injektionsmörtel ist auch möglich.

Weitere, detaillierte Angaben siehe Kapitel 8, Merkblatt 8.5

In der freien Länge von Boden- und Felsankern der Kategorie K1 wird ein glattes PE-Rohr eingebaut. Weitere, detaillierte Angaben siehe Kapitel 4 „Geotechnik“.

### 2.3.4 Planbearbeitung

Die nachfolgende Checkliste ist für beide Spannsysteme (Stahlton-BBRV und Stahlton-CONA) gültig.

Die Geometrie der Spannglieder, die Abschaldetails für die Verankerungen und die Angaben zum Spannprogramm müssen auf einem Spanngliedplan aufgeführt werden. Insbesondere müssen darauf ersichtlich sein:

- Spannglied- und Verankerungstypen Kapitel 2.4/2.5
- Spannglied-Kategorie Kapitel 2.2.3
- Positionierung der Spannglieder
- Vertikale Abstiche bei jedem Kabelhalter (OK Schalung/UK Hüllrohr)
- Horizontale Spanngliedlänge:  
Horizontale Auslenkungen (z.B. durch Abstiche auf die Träger- oder eine Stützenachse)  
Für Decken- oder einfache Trägervorspannungen (nur eine Spanngliedlage) können die beiden Angaben in einem Grundrissplan kombiniert werden
- Die Vermessung der Abstände der Verankerungen vom Betonrand resp. von einer genau definierten Achse Kapitel 2.3.8
- die Abmessungen der Spannischen Kapitel 2.4.4/2.5.4
- Konstruktion und Positionierung der Kabelhalter inkl. Durchmesser der Kabelhalterstäbe (Bügel und Querstäbe) Kapitel 2.3.10
- das Spannprogramm Kapitel 2.3.12
  - Spannstufen (Kraft/Zeitpunkt/erforderliche Betonfestigkeit)
  - Spannreihenfolge
- Betonsorte
- evtl. Besonderheiten (z.B. Abweichungen von Standardmassen der Spannglieder und Verankerungen)

### Beratung in der Projektphase

Unser Leistungsangebot

In der Projektphase unterstützen wir Sie gerne mit folgenden Dienstleistungen:

- Optimierung von
  - Spannglied- und Verankerungstypen
  - Kabelhaltern
- Beihilfe bei der Lösung konstruktiver Details
- Richtofferten für Variantenvergleiche
- Vordimensionierung von vorgespannten Konstruktionen, im Besonderen von Flachdecken
- Mit besonderer Vereinbarung: Unterstützung bei der Ausführungsstatik und Planbearbeitung
- Planunterlagen alter Objekte aus unserem Archiv gegen geringen Unkostenbeitrag

Unterlagen und Hilfsmittel

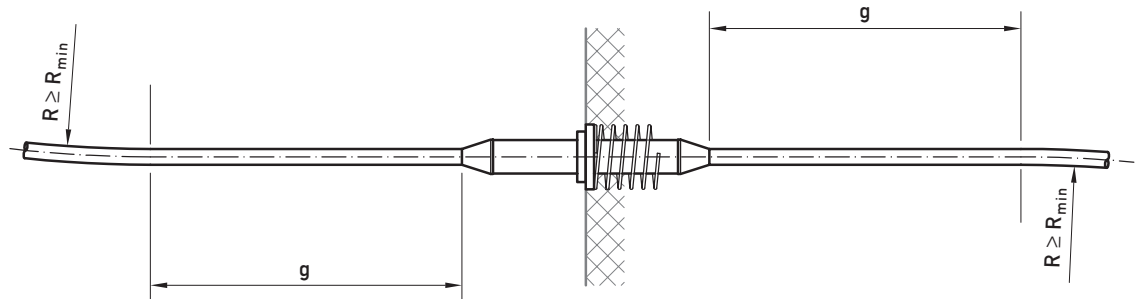
- Masstabellen, konstruktive und ausführungstechnische Angaben in dieser Dokumentation
- Verankerungsdetails auf unserer Homepage zum Herunterladen und Einfügen in die Planunterlagen
- Musterpläne
- Sonderdrucke und andere Fachpublikationen

### 2.3.5 Spanngliedgeometrie

#### Gerade vor der Verankerung

Um Querpressungen auf den Spannstahl in den Verankerungen zu vermeiden, sind unmittelbar hinter den Ankerköpfen die Spannglieder auf einer gewisse Länge gerade zu führen. Die Länge dieser Geraden ( $g$ ) kann den Verankerungs-Tabellen Stahlton-BBRV und Stahlton-CÖNA entnommen werden.

Diese Bestimmungen gelten für bewegliche Verankerungen sowie sämtliche Kupplungen.



#### Krümmungsradien

Die Krümmungsradien sind von der Spanngliedgröße abhängig. Um unzulässige Beanspruchungen im Beton bzw. in den Hüllrohren – und bei kleinen Radien im Spannstahl – zu vermeiden, müssen minimale Krümmungsradien ( $R_{min}$ ) eingehalten werden. Die Angaben dazu finden Sie in den Tabellen „Hüllrohre und Exzentrizitäten“.

Eine Unterschreitung der minimalen Krümmungsradien ist nur möglich, wenn die Beanspruchung infolge der Umlenkung auf den Beton bzw. im Hüllrohr und die Beanspruchung im Spannstahl überprüft werden.

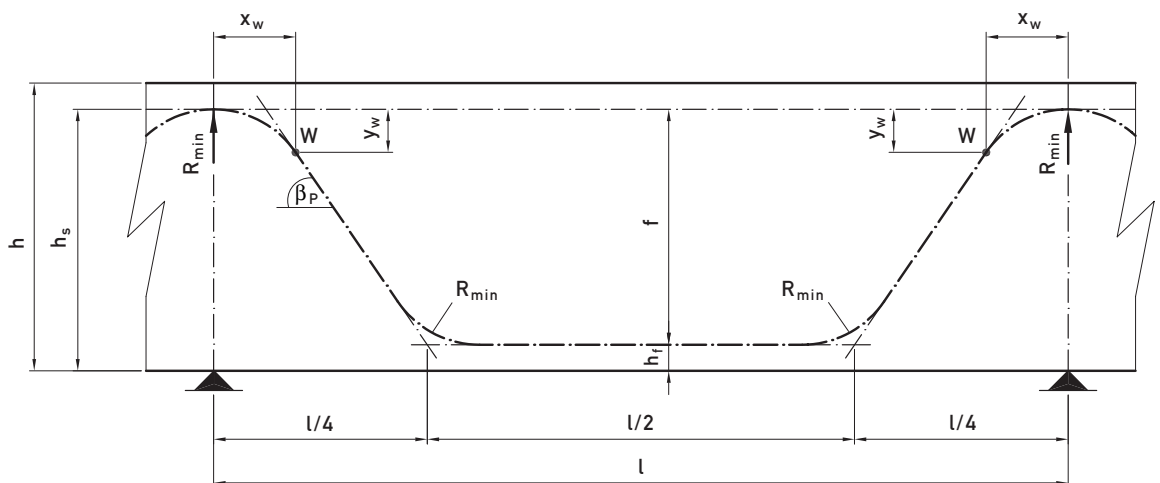
#### Spanngliedverlauf

Der Spanngliedverlauf kann parabel- oder trapezförmig festgelegt werden. Während bei hohen Konstruktionsteilen (Brückenträger, Unterzüge) der parabelförmige Spanngliedverlauf angewendet wird, findet bei Flachdecken das trapezförmige Layout oft den Vorzug.

Nachfolgend sind einige Hilfsüberlegungen für die trapezförmige Spanngliedführung für Flachdecken dargestellt. Die gleichen Überlegungen können in analoger Weise für die parabelförmige Spanngliedführung übernommen werden.

Die schrägen Trapezseiten werden durch ihre Ansatzpunkte im Abstand  $l/4$  von der Stützenachse und die Lage der Wendepunkte  $W$  definiert.

Angaben zur trapezförmigen Kabelgeometrie



Die Lage des Wendepunktes W ist durch die Parabel im Scheitelpunkt wie folgt bestimmt:

$$x_w = \frac{l}{4} - \sqrt{\frac{l^2}{16} - 2fR} \quad \beta_p = \frac{x_w}{R} \quad (\text{Kabelneigung im Wendepunkt})$$

$$y_w = x_w^2 / 2R$$

$x_w$  ist so klein wie möglich zu halten, unter Berücksichtigung des minimal zulässigen Krümmungsradius ( $R_{\min}$  siehe Kapitel 2.4.3 und 2.5.3) und des erforderlichen Platzbedarfs für die untere Kabellage. In Feldmitte verlaufen die Spannglieder auf der Länge von  $l/2$  (abzüglich Ausrundungen) gerade.

Die trapezförmige Kabelführung erlaubt es, in einem weiten Bereich die Spannglieder direkt auf die untere Bewehrung zu verlegen. Sie führt zu einfacheren Kabelplänen, reduziert die Anzahl der Kabelhalter und beschleunigt und vereinfacht das Verlegen der Spannglieder.

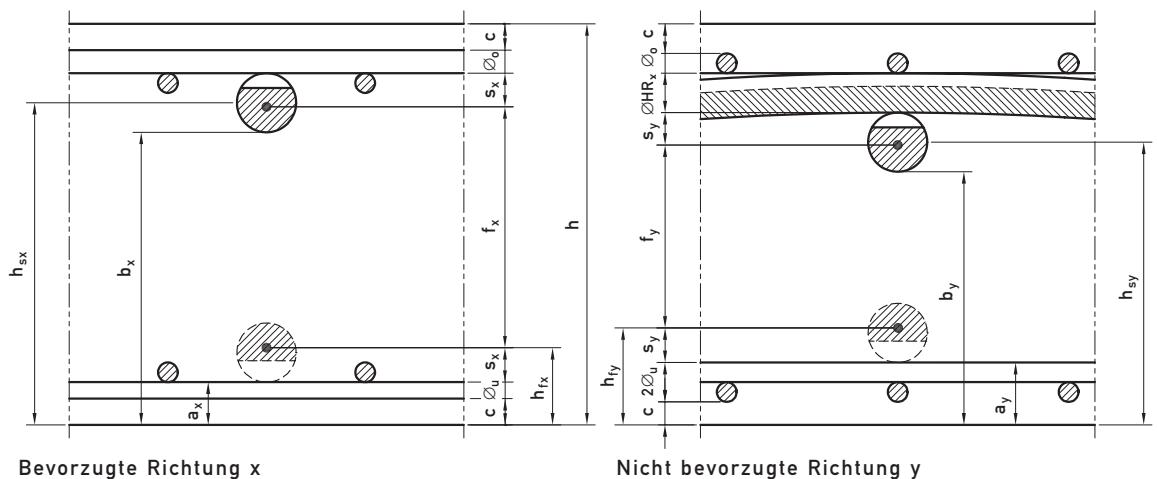
### Kabelführung im Querschnitt (Flachdecken)

Die konzentriert in den Stützstreifen angeordneten Spannglieder kreuzen sich im Durchstanzkegel. In dieser Zone werden die Spannglieder richtungsgetreunt in zwei separaten Ebenen geführt. Die Spannglieder in der Haupttragrichtung (d.h. in der bevorzugten Richtung) verlaufen im allgemeinen aussen.

Zur Festlegung der Kabelgeometrie empfehlen wir folgendes Vorgehen:

Bestimmung der Kabellage im Stützenquerschnitt ( $h_s$ ) und in Feldmitte ( $h_f$ ) für die beiden Richtungen x und y.

Definition von Abmessungen und Abständen



- h** Deckenstärke
- c** Betonüberdeckung der Bewehrungsstäbe
- Ø<sub>o</sub> bzw. Ø<sub>u</sub>** Durchmesser des Betonstahles oben bzw. unten (gleiche Durchmesser in beiden Richtungen)
- s<sub>x</sub> bzw. s<sub>y</sub>** Abstand des Kabelschwerpunktes vom äusseren Rand des Hüllrohres für Kabel in Richtung x bzw. y
- Ø HR<sub>x</sub> bzw. Ø HR<sub>y</sub>** Äusserer Durchmesser des Hüllrohres für Kabel in Richtung x bzw. y

Mit den Definitionen aus obiger Darstellung ergeben sich folgende Werte:

Lage der Kabelachse	Richtung x	Richtung y
- über Stütze	$h_{sx} = h - c - \text{Ø}_o - s_x$	$h_{sy} = h - c - \text{Ø}_o - \text{Ø HR}_x - s_y$
- Feldmitte	$h_{fx} = c + \text{Ø}_u + s_x$	$h_{fy} = c + 2\text{Ø}_u + s_y$

In der statischen Berechnung wird oft der Begriff „Pfeilhöhe“ verwendet:  
Pfeilhöhe  $f = h_s - h_f$



Zur Planbearbeitung und Ausführung benötigt man die Stützhöhen im tiefsten und im höchsten Punkt der Spannglieder:

- Stützhöhe  $a = h_f - s$
- Stützhöhe  $b = h_s + s - \varnothing HR$

Die notwendige Betonüberdeckung  $c$  wird durch den Feuerwiderstand (Norm SIA 262, Art. 4.3.10) und konstruktive Grundsätze (Norm SIA 262, Art. 5.2.2) bestimmt und beträgt mindestens 20 mm. Werden zudem der Kabeltyp und die Durchmesser  $\varnothing_o$  und  $\varnothing_u$  des Betonstahles festgelegt, so ist die Stützhöhe  $a$  gegeben, und die Stützhöhe  $b$  und Pfeilhöhe  $f$  sind einzig von der Deckenstärke abhängig.

Für den häufigsten bzw. günstigsten Fall (XC1; Norm SIA 262, Tabelle 17)

$$c = 20 \text{ mm}, \varnothing_u = 10 \text{ mm und } \varnothing_o = 18 \text{ mm}$$

ergeben sich folgende Pfeil- und Stützhöhen:

für Spannglieder in bevorzugter Richtung  $x$

Kabeltyp	$s$	$\varnothing HR$	$f_x$	$a_x$	$b_x$
Stahlton-	mm	mm	mm	mm	mm
CONA 180	9	18	$h-86$	30	$h-56$
CONA 180V; 4-06 flach	16	26	$h-100$	30	$h-64$
BBRV 1000	35	57	$h-138$	30	$h-95$
BBRV 1000 flach	16	26	$h-100$	30	$h-64$

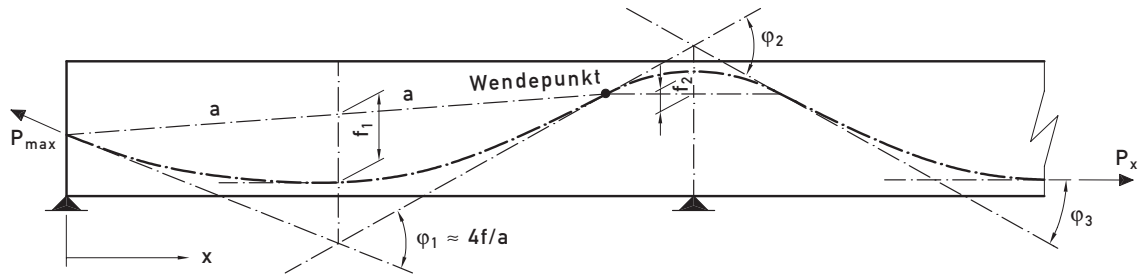
für Spannglieder in nicht bevorzugter Richtung  $y$

Kabeltyp	$f_y$				$a_y$	$b_y$				
	mm					mm	mm			
Stahlton-										
	Richtung x	CONA 180	CONA 180V 4-06 flach	BBRV 1000	BBRV 1000 flach		CONA 180	CONA 180V 4-06 flach	BBRV 1000	BBRV 1000 flach
	Richtung y									
	CONA 180	$h-114$	$h-122$	$h-153$	$h-122$	40	$h-74$	$h-82$	$h-113$	$h-82$
	CONA 180V; 4-06 flach	$h-128$	$h-136$	$h-167$	$h-136$	40	$h-82$	$h-90$	$h-121$	$h-90$
	BBRV 1000	$h-166$	$h-174$	$h-205$	$h-174$	40	$h-113$	$h-121$	$h-152$	$h-121$
	BBRV 1000 flach	$h-128$	$h-136$	$h-167$	$h-136$	40	$h-82$	$h-121$	$h-121$	$h-90$

Die Angaben in obigen Tabellen haben sich aufgrund der günstigsten Konstellation ergeben. Es empfiehlt sich, für statische Abschätzungen die resultierenden Pfeilhöhen  $f_i$  um zusätzlich ca. 20 mm abzumindern.

### 2.3.6 Reibungsverluste

In der Berechnung der Spannkraften im Moment des Vorspannens und nach Abklingen von Schwinden und Kriechen muss eine Reihe von Verlusten berücksichtigt werden. Für eine ausführliche Darstellung verweisen wir Sie auf die Fachliteratur.



Die Berechnung der Verluste infolge Reibung erfolgt nach dem Coulomb'schen Gleitreibungsgesetz:

$$P_x = P_{max} \cdot e^{-\mu(\varphi_x + \Delta\varphi \cdot x)}$$

dabei bedeuten:

$P_x$  Spannkraft im Abstand  $x$  von der Spannstelle

$P_{max}$  maximale Kraft im Spannglied während des Spannens

$\mu$  Gleitreibungskoeffizient

$\Delta\varphi$  ungewollte Winkeländerungen pro Längeneinheit

$\varphi_x$  Summe der Umlenkwinkel im Bogenmaß über die Strecke  $x$  ( $\Sigma\varphi_i$ )

Für  $\Delta$  und  $\mu$  können folgende Werte eingesetzt werden:

			$\mu$	Streubereich	$\Delta\varphi$ arc/m	Streubereich
Stahlhüllrohre	Spannsystem Stahlton-BBRV	Draht	0.16	0.14–0.18	0.005	0.004–0.006
	Spannsystem Stahlton-CONA	Litzen	0.18	0.15–0.24	0.005	0.004–0.006
	Monolitenspannglieder (ohne Verbund)	Litzen	0.06	0.04–0.08	0.009	0.005–0.015
Kunststoffhüllrohre	Spannsystem Stahlton-BBRV	Draht	0.08	0.06–0.12	0.005	0.004–0.006
	Spannsystem Stahlton-CONA	Litzen	0.12	0.08–0.14	0.005	0.004–0.006

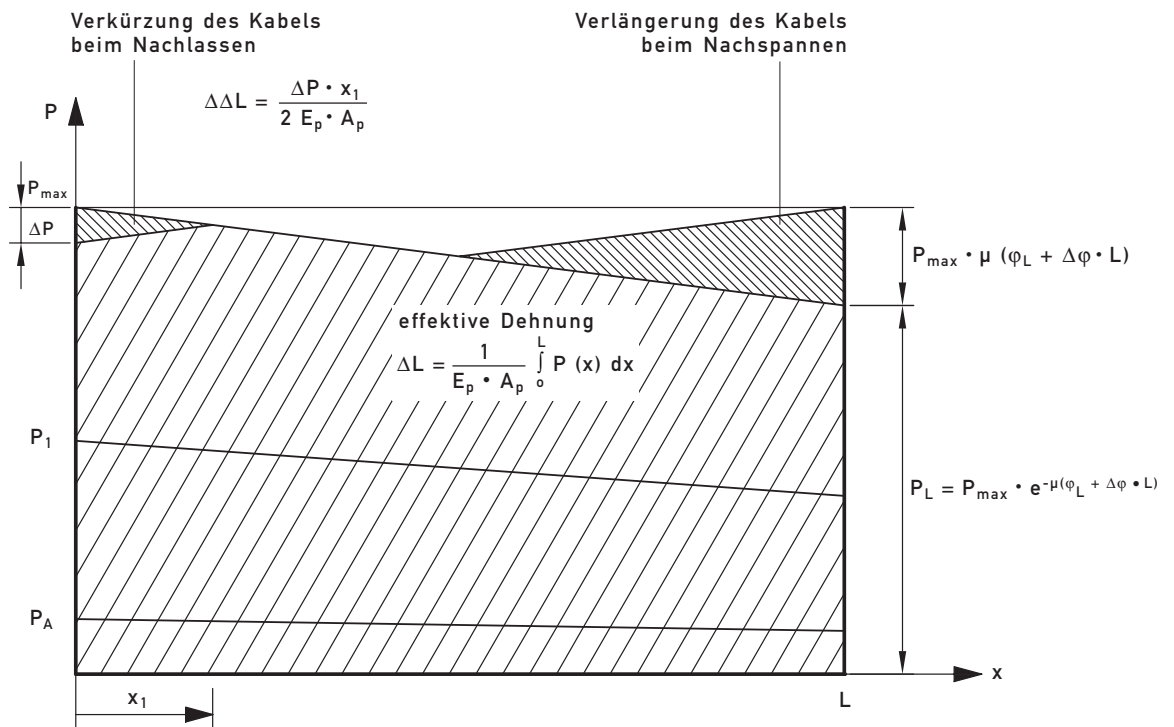
Bedingt durch Verlege-Ungenauigkeiten und durch Abweichungen von der Theorie, muss bei den Reibungsverlusten mit Streuungen gerechnet werden. Wir empfehlen Ihnen eine Abschätzung der Reibungsverluste mit den vorstehenden Extremwerten der Streubereiche.

Bemerkung zu den Reibungsverlusten:

Da die Reibungsverluste stark von den Spanngliedumlenkungen abhängig sind, ist bei der Festlegung der Spanngliedgeometrie die Summe der Umlenkwinkel zu minimalisieren. Brüske Spanngliedumlenkungen sind zu vermeiden. Die Umlenkstrahlen sollen nicht kleiner als notwendig sein, horizontale Umlenkungen möglichst vermieden werden.

## Spanngliedverlängerung

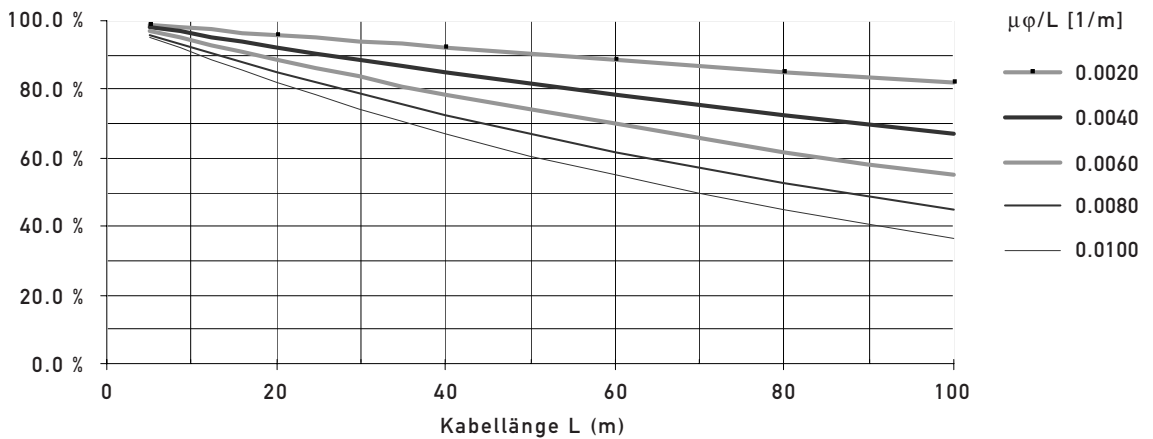
Die Dehnung des Spanngliedes setzt sich zusammen aus der Verlängerung des Spanngliedes und der Verkürzung des Betons. Bei nachfolgenden Betrachtungen wird die Betonverkürzung vernachlässigt.



## Spannkraftverlauf

Mit Hilfe des nachfolgenden Diagramms kann der Spannkraftverlauf abgeschätzt werden. Für gleichmässige Spanngliedgeometrien liegt der spezifische Reibungsexponent  $\mu\phi/L$  in der Regel zwischen 0.002/m bis 0.006/m.

Verhältnis  $P_x/P_{max}$



### Bemerkungen:

- Obiges Diagramm basiert auf einer gleichmässigen Verteilung des Reibungsexponenten
- Ungleichmässige Verteilung der Umlenkwinkel  $\phi$  bewirkt eine Verteilung des Spannkraftverlaufs, welche vom obigen Diagramm abweicht
- Bei unregelmässigen oder ausserordentlichen Spanngliedgeometrien (brüske Spanngliedumlenkungen, Zusammenfügen von Minimalradien) können die oben erwähnten spezifischen Reibungsexponenten überstiegen werden und grössere Spannkraftverluste auftreten. Dabei können Werte  $\mu\phi/L$  grösser als 0,01/m resultieren

### 2.3.7 Krafteinleitung und Kraftumlenkung

#### Erforderliche Betonfestigkeiten zum Aufbringen der Spannkraft

Zum Zeitpunkt der Endvorspannung  $P_0$  sind im Verankerungsbereich der Spannglieder folgende Würfeldruckfestigkeiten erforderlich.

Stahlton-BBRV	$f_{ck,cube} > 30 \text{ N/mm}^2$
Stahlton-BBRV-Rapid	$f_{ck,cube} > 22.5 \text{ N/mm}^2$
Stahlton-CONA	$f_{ck,cube} > 30 \text{ N/mm}^2$
Stahlton-CONA-Mono	$f_{ck,cube} > 20 \text{ N/mm}^2$

Bei Teilvorspannung (z.B. 50%-Stufe) können die Festigkeitsanforderungen entsprechend reduziert werden.

#### Krafteinleitung

Bei den Verankerungen der Spannglieder werden konzentrierte Einzelkräfte in das Tragwerk eingeleitet.

Die Verankerungen (Ankerplatten und Spiralen) der Stahlton-Spannsysteme sind so bemessen, dass die Spannkraften zuverlässig auf den Beton übertragen werden können.

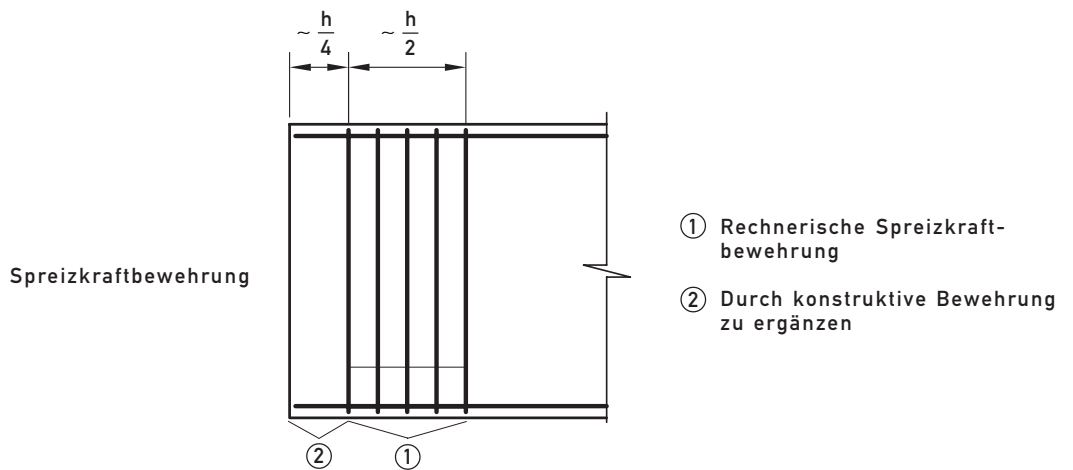
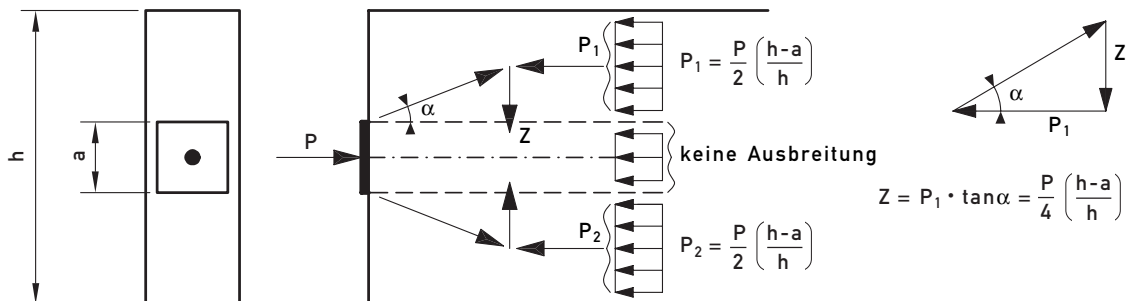
In der Kraftausbreitzzone, d.h. von der Ankerplatte bis zum Schnitt, wo die Spannungen linear über den Querschnitt verteilt sind, treten im Beton infolge der Kraftausbreitung grössere quergerichtete Spaltzug- und Randzugkräfte auf. Damit keine schädigenden Risse auftreten, müssen diese Zugkräfte durch eine wirksame Bügelbewehrung abgedeckt werden. Die Betonabmessungen sind entsprechend zu wählen.

Detaillierte Angaben für die Bemessung im Krafteinleitungsbereich sind der Literatur zu entnehmen.

Praktisches Vorgehen:

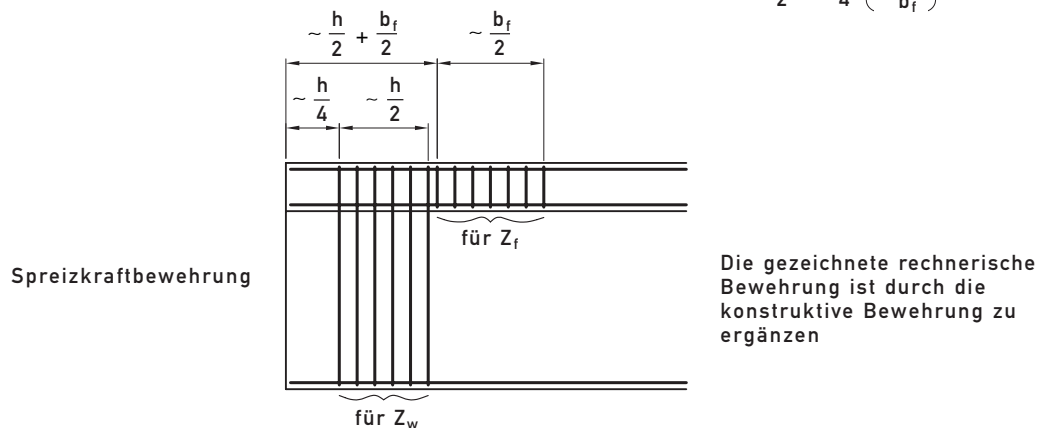
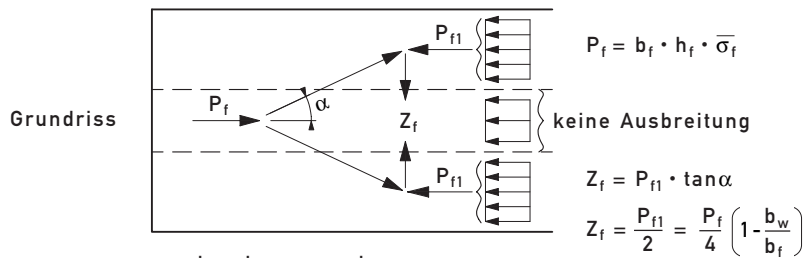
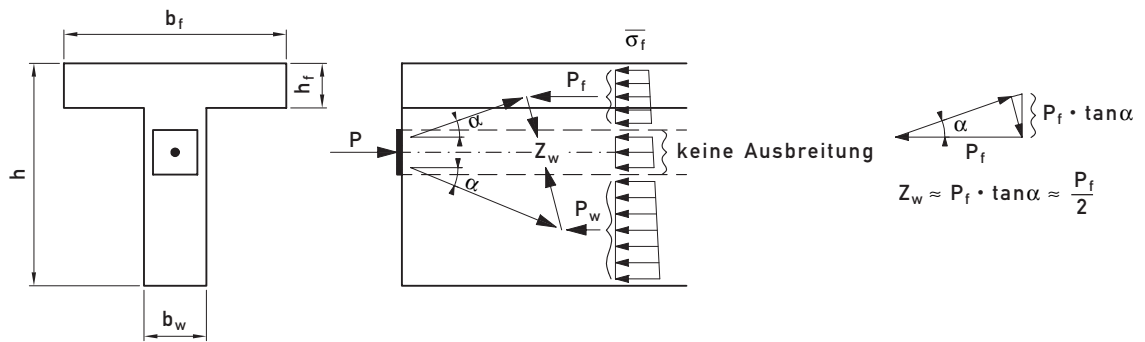
Im allgemeinen genügt eine Abschätzung der Spreizkräfte auf der Basis einfacher Fachwerkmodelle mit  $\tan \alpha = 1/2$ .

Im Kern belastete Scheibe



- ① Rechnerische Spreizkraftbewehrung
- ② Durch konstruktive Bewehrung zu ergänzen

Plattenbalken



Die gezeichnete rechnerische Bewehrung ist durch die konstruktive Bewehrung zu ergänzen

Die erforderliche Spaltzugbewehrung ergibt sich aus:

$$A_s = \gamma_P \cdot Z_i / f_{sd}$$

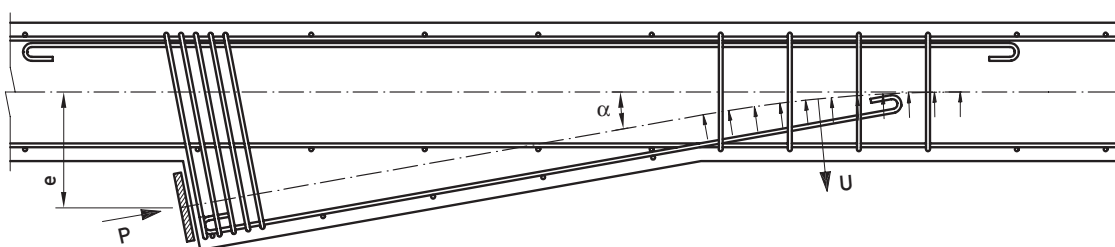
$\gamma_P$ : Lastbeiwert gemäss Norm SIA 262, Art. 4.1.5.5.2  
 $f_{sd}$ : Bemessungswert für Betonstahl gemäss Norm SIA 262, Art. 4.2.2.2

Kraftumlenkungen

Gekrümmte Spannglieder pressen sich beim Spannen auf die Kraft  $P$  an die durch den Beton gebildete Leibung an. Bei einem Umlenkwinkel  $\alpha$  und mit einem Krümmungsradius  $R$  beträgt die Umlenkkraft  $U$ :

$$U = 2P \cdot \sin \alpha / 2 \approx P \cdot \alpha$$

Liegt ein Spannglied auf der konvexen Seite einer gekrümmten Betonkonstruktion (z.B. bei seitlich aus einem Betonträger herausgeführten Verankerungsnischen oder bei der ringförmigen Vorspannung von runden Behältern) müssen die Umlenkkräfte in den Beton eingebunden werden. Durch eine Verbügelung wird ein Ausreißen des Spanngliedes verhindert.



Die erforderliche Spaltzugbewehrung ergibt sich aus:

$$A_s = \gamma_P \cdot U / f_{sd}$$

$\gamma_P$ : Lastbeiwert gemäss Norm SIA 262, Art. 4.1.5.5.2  
 $f_{sd}$ : Bemessungswert für Betonstahl gemäss Norm SIA 262, Art. 4.2.2.2

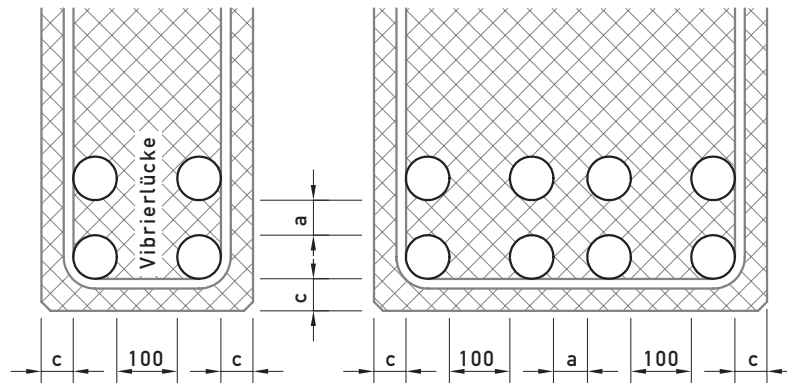


## 2.3.8 Rand- und Achsabstände

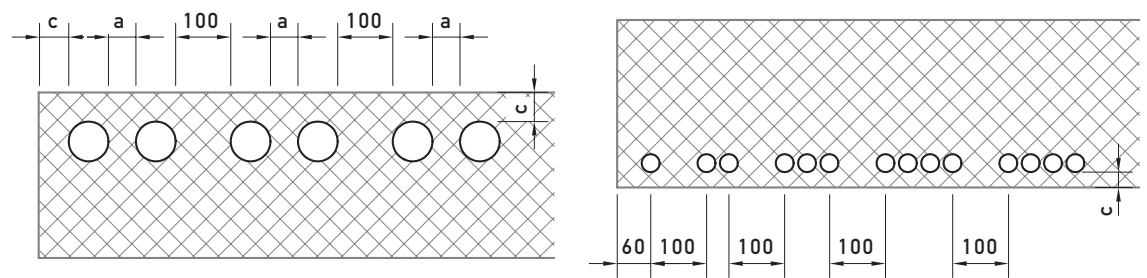
## Spannglieder

- c > 30 bis 65 mm (Norm SIA 262, Art. 5.2.2.4)  
>  $\frac{1}{2}$  Hüllrohrdurchmesser
- a > max. Korndurchmesser (Norm SIA 262, Art. 5.2.3)

in Trägern



in Platten



Spannglieder Stahlton-BBRV/Stahlton-CONA

Monolithenspannglieder Stahlton-CONA

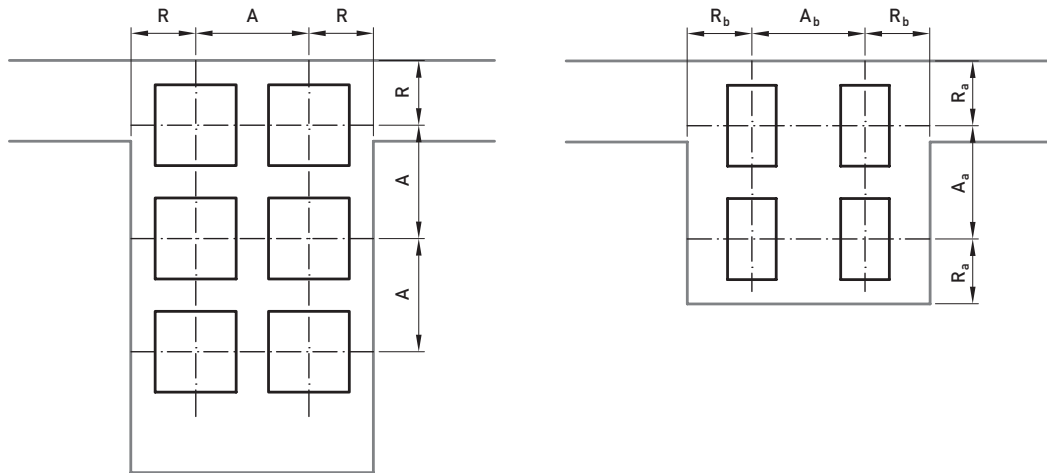
## Verankerungen

Die minimalen Rand- und Achsabstände von Spanngliederverankerungen sind abhängig von Spannkraft und Betonqualität. Die in unserer Dokumentation angegebenen Werte wurden mittels Druckschwellversuchen ermittelt.

Die auf den nachfolgenden Seiten angegebenen Achsabstände dürfen in einer Richtung um 15%, jedoch nicht auf einen kleineren Wert als den Spiraldurchmesser, verkleinert werden. Dabei sind die Achsabstände in der anderen, senkrecht dazu stehenden Richtung um den gleichen Prozentsatz zu vergrößern.

Die Rand- und Achsabstände der Monolithenspannglieder sind in [Kapitel 2.5.4](#) angegeben.

Minimale Rand- und Achsabstände für Verankerungen Stahlton-BBRV



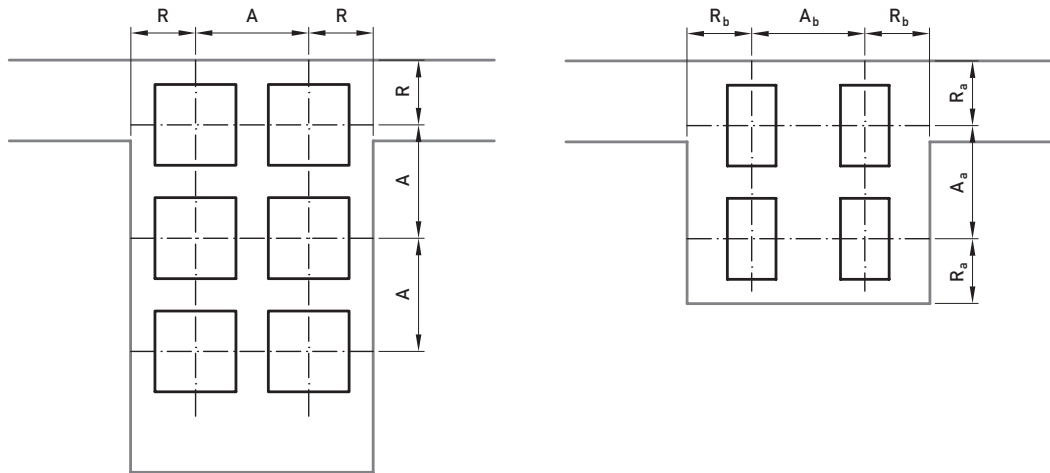
		Beton C30/37 (bzw. B45/35)						
		630	1000	1400	1900	2350	3700	4600
<b>Plattenverankerung Typ A, B/C, D, F</b>								
Achsabstand	min. A	200	250	290	340	380	480	530
Randabstand	min. R	100+c	130+c	150+c	170+c	190+c	240+c	265+c
<b>Spreizverankerung S Typ Sq quadratisch</b>								
Abmessungen	a/a	-	220/220	250/250	285/285	320/320	-	-
Achsabstand	min. A	-	245	280	330	370	-	-
Randabstand	min. R	-	130+c	140+c	170+c	190+c	-	-
<b>Typ Sr rechteckig</b>								
Abmessungen	a/b	220/140	300/160	360/180	420/200	500/200	500/285	500/400
Achsabstand	A <sub>a</sub>	250	320	390	460	550	580	580
	A <sub>b</sub>	170	180	210	240	250	380	470
Randabstand	R <sub>a</sub>	130+c	160+c	200+c	230+c	280+c	290+c	290+c
	R <sub>b</sub>	90+c	90+c	90+c	120+c	130+c	190+c	240+c

alle Masse in mm  
c = Betonüberdeckung

		Beton C25/30 (bzw. B40/30)						
		630	1000	1400	1900	2350	3700	4600
<b>Plattenverankerung Typ A, B/C, D, F</b>								
Achsabstand	min. A	200	260	310	360	400	500	560
Randabstand	min. R	110+c	130+c	160+c	180+c	200+c	250+c	280+c
<b>Spreizverankerung S Typ Sq quadratisch</b>								
Abmessungen	a/a	-	220/220	250/250	285/285	320/320	-	-
Achsabstand	min. A	-	270	300	330	400	-	-
Randabstand	min. R	-	140+c	150+c	180+c	200+c	-	-
<b>Typ Sr rechteckig</b>								
Abmessungen	a/b	220/140	300/160	360/180	420/200	500/200	500/285	500/400
Achsabstand	A <sub>a</sub>	270	350	420	500	590	630	630
	A <sub>b</sub>	180	190	230	260	270	410	510
Randabstand	R <sub>a</sub>	140+c	180+c	210+c	250+c	300+c	320+c	320+c
	R <sub>b</sub>	90+c	100+c	120+c	130+c	140+c	210+c	260+c

alle Masse in mm  
c = Betonüberdeckung

Minimale Rand- und Achsabstände für Verankerungen Stahlton-CONA



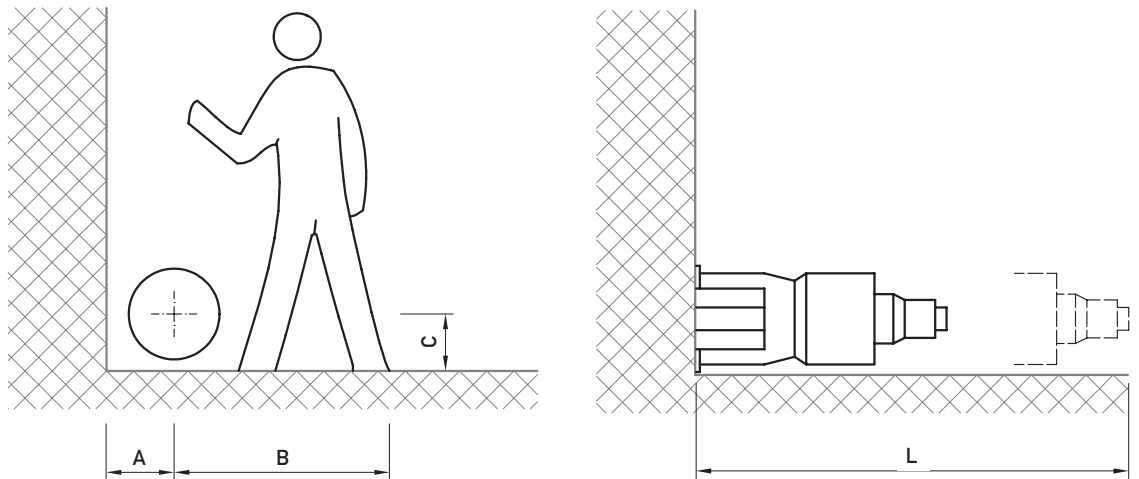
		Beton C30/37 (bzw. B45/35)				
		4-06	7-06	12-06	19-06	31-06
<b>Plattenverankerung</b> Typ BP, BG, FP, FG						
Achsabstand	min. A	230	290	380	480	600
Randabstand	min. R	120+c	150+c	190+c	240+c	300+c
<b>Fächerverankerung P</b>						
Abmessungen	a/b	145/145	270/140	270/230	370/270	480/340
Achsabstand	A <sub>a</sub>	220	370	520	580	690
	A <sub>b</sub>	220	230	280	400	550
Randabstand	R <sub>a</sub>	110+c	190+c	260+c	290+c	350+c
	R <sub>b</sub>	110+c	120+c	140+c	200+c	280+c
<b>Schlaufenverankerung S</b>						
Abmessungen	a/b	300/155	480/155	400/400	-	-
Achsabstand	A <sub>a</sub>	330	510	470	-	-
	A <sub>b</sub>	180	180	470	-	-
Randabstand	R <sub>a</sub>	170+c	250+c	230+c	-	-
	R <sub>b</sub>	100+c	100+c	230+c	-	-

alle Masse in mm  
c = Betonüberdeckung

		Beton C25/30 (bzw. B40/30)				
		4-06	7-06	12-06	19-06	31-06
<b>Plattenverankerung</b> Typ BP, BG, FP, FG						
Achsabstand	min. A	250	310	400	500	660
Randabstand	min. R	130+c	160+c	200+c	250+c	330+c
<b>Fächerverankerung P</b>						
Abmessungen	a/b	145/145	270/140	270/230	370/270	480/340
Achsabstand	A <sub>a</sub>	240	400	560	620	750
	A <sub>b</sub>	240	250	320	440	600
Randabstand	R <sub>a</sub>	110+c	190+c	260+c	290+c	350+c
	R <sub>b</sub>	110+c	120+c	140+c	200+c	280+c
<b>Schlaufenverankerung S</b>						
Abmessungen	a/b	300/155	480/155	400/400	-	-
Achsabstand	A <sub>a</sub>	330	510	470	-	-
	A <sub>b</sub>	180	180	470	-	-
Randabstand	R <sub>a</sub>	170+c	250+c	230+c	-	-
	R <sub>b</sub>	100+c	100+c	230+c	-	-

alle Masse in mm  
c = Betonüberdeckung

2.3.9 Platzbedarf für Spannpressen



Drahtspannsystem Stahlton-BBRV				
Spanngliedtyp	A	B	C	L
630	170	650	140	1'400
1000	190	700	160	1'500
1400	190	700	160	1'500
1900	210	800	180	1'500
2350	230	800	200	1'500
3700	370	1'000	300	3'000
4600	370	1'000	300	3'000

Litzenspannsystem Stahlton-CONA				
Spanngliedtyp	A	B	C	L
1-06	150	650	70	1'000
4-06	170	650	150	1'500
7-06	230	700	200	1'700
12-06	260	750	240	2'000
19-06	330	900	310	2'500
31-06	400	1'000	350	2'600

Stabspannsystem MSP				
Stabdurchmesser	A	B	C	L
25	150	650	120	1'200
26.5	150	650	120	1'200
32	150	650	120	1'200
36	190	700	160	1'300
40	190	700	160	1'300
50	190	700	160	1'300

Mit speziellen Massnahmen sind Reduktionen dieser Abstände möglich.

### 2.3.10 Kabelhalter

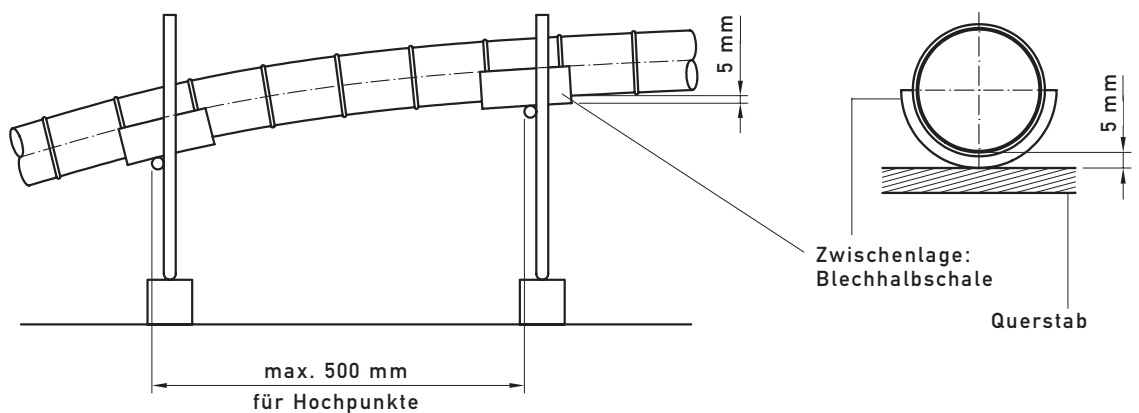
Die Kabelhalter müssen genügend steif sein und gut verstrebt werden, damit sie sich weder beim Einbau der Spannglieder noch beim Betonieren verbiegen oder verschieben. Der Durchmesser der Kabelhalterstäbe ist deshalb dem Gewicht der Spannglieder und der Kabelhalterhöhe anzupassen:

- Der Kabelhalterabstand soll im Normalfall 1000 mm nicht überschreiten
- In den Spanngliedhochpunkten ist ein Kabelhalterabstand von 500 mm einzuhalten
- Die Querstäbe der Kabelhalter (Spanngliedauflage) sind aus Rundstahl S235 herzustellen (keine Profilierung)
- Die Kabelhalter sollen nicht Teil der statisch erforderlichen Bügelbewehrung sein
- Die vertikalen Abstiche  $h_i$  sind auf dem Kabelplan zu vermessen

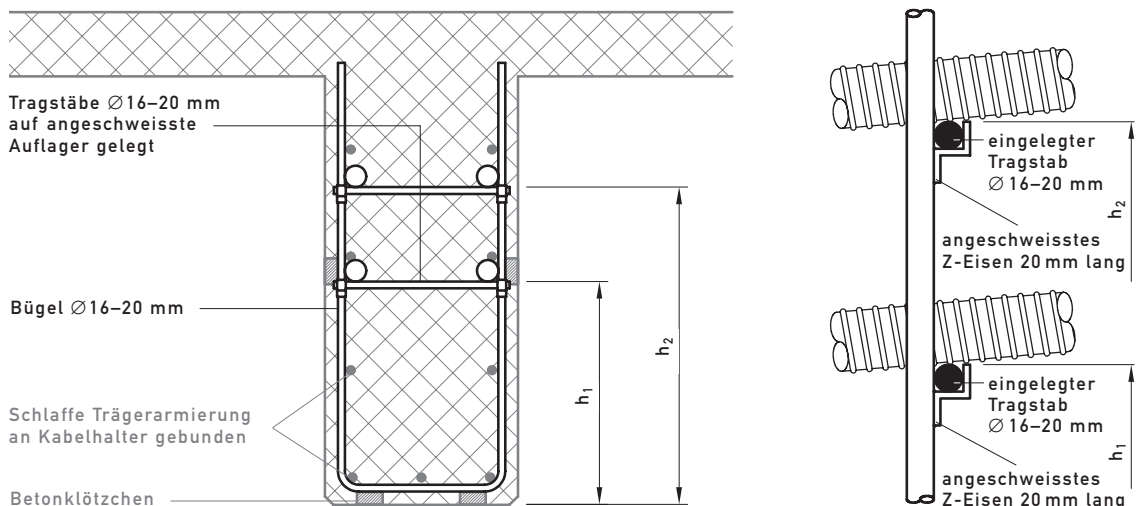
#### Besonderheit bei Kunststoffhüllrohren

Im konkaven Bereich der Spanngliedführung (Hochpunkt) ist es unerlässlich, zwischen den Querstäben der Kabelhalter und den Kunststoffhüllrohren eine Halbschale einzulegen. Bewährt hat sich eine Halbschale aus Blech, die der jeweiligen Profilierung der Hüllrohre entspricht.

Für die Höhe der Kabelhalter ist der Aussendurchmesser ( $\varnothing_a$ ) der Hüllrohre massgebend. Im Bereich mit unterlegten Halbschalen liegen die Querstäbe 5 mm tiefer.



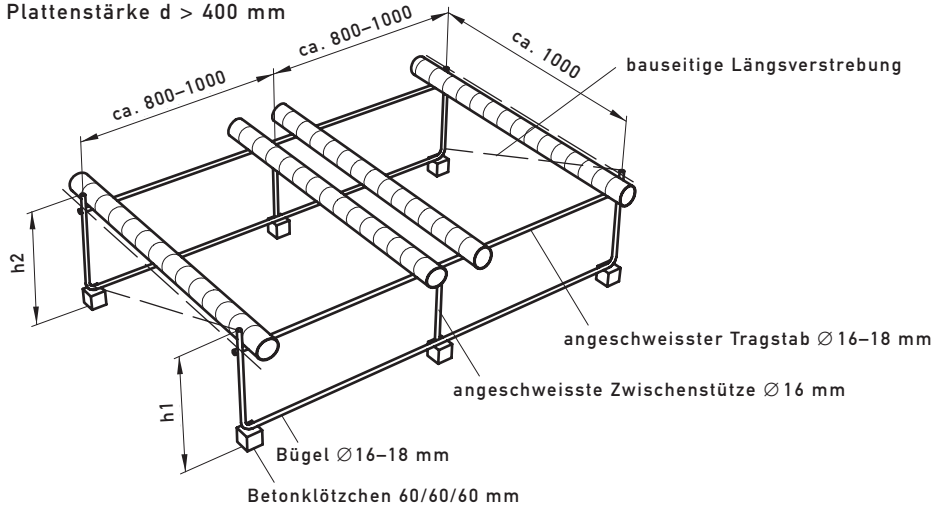
#### Kabelhalter für Träger





## Kabelhalter für Platten

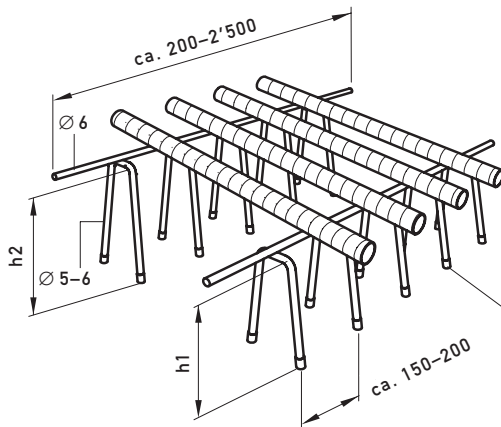
Plattenstärke  $d > 400$  mm



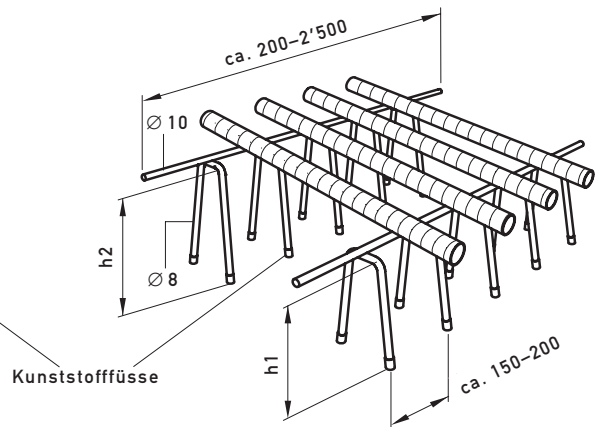
Plattenstärke  $d < 400$  mm

Für Monolithenspannglieder können normale Distanzkörbe verwendet werden. Für schwerere Spannglieder sollten verstärkte Distanzkörbe oder Kabelhalter entsprechend  $d > 400$  mm verwendet werden, damit die Kabellage gewährleistet werden kann.

Konventioneller Distanzkorb  
(Monolithenspannglieder)

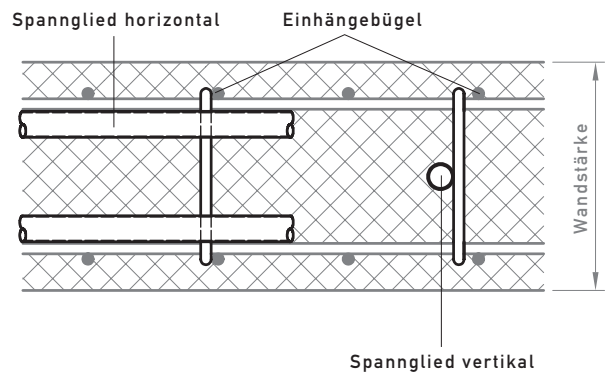
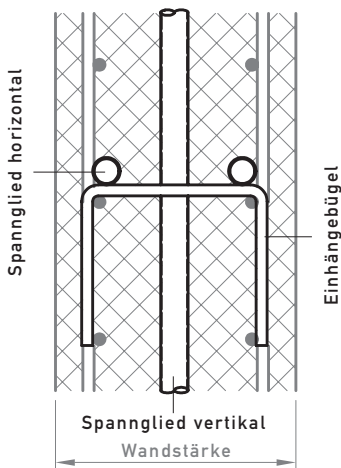


Balu-Distanzkorb  
Stahlton-CONA 4-06, Stahlton-BBRV 1000 usw.



## Kabelhalter für Wände

Horizontale und vertikale Spannglieder in Wänden werden an Einhängebügel festgebunden. Für horizontale Spannglieder ist der Bügeldurchmesser dem Gewicht der Spannglieder und der Wandbreite anzupassen (min.  $\varnothing$  10 mm, z.B. für Monolithenspannglieder).



### 2.3.11 Herstellung, Lieferung und Baustellenarbeiten

Grundsätzlich können die beiden Spannsysteme Stahlton-BBRV und Stahlton-CONA sowohl werk- als auch baustellengefertigt werden. Jedoch weist das eine System je nach Gegebenheit Vorteile gegenüber dem Anderen auf. Während die Vorteile des Systems Stahlton-BBRV in einer Werkfertigung liegen, eignet sich das System Stahlton-CONA gut für die Baustellenfertigung. Somit kann die Stahlton AG für jede Problemstellung eine optimale Lösung anbieten.

	Werkfertigung	Baustellenfertigung
Verlegearbeiten	1 Arbeitsgang	2 Arbeitsgänge: Hüllrohre verlegen; Einstossen der Spannglieder
Gewährleistung des eingebauten Spannstahlquerschnitts	Kein Problem	Verformungen/Verletzungen des Hüllrohrs können zu Spannstahlquerschnittsreduktionen führen
Flexibilität der Kabelgeometrie	Kabellänge muss bekannt (eruiert) sein	Kabellänge nur ungefähr erforderlich

#### Werkfertigung der Spannglieder

Die Spanndrähte (Stahlton-BBRV) bzw. Spannslitzen (Stahlton-CONA) werden im Werk auf die erforderliche Länge geschnitten. Die Berechnung der Spanngliedlänge erfolgt durch die Stahlton AG aufgrund des Verlegeplans.

Die Spannglieder werden normalerweise aufgerollt auf Bobinen auf die Baustelle geliefert. Alternativ werden für Kleinspannglieder Haspelkreuze oder für kurze Spannglieder (bis ca. 20 m) eine lose Lieferung eingesetzt.

Vor dem Beginn der Verlegearbeiten sind folgende Vorarbeiten auszuführen:

- Befestigen der Nischenschalungen an die Stirnschalungen.  
Die erforderlichen Abmessungen sind in den Masstabellen der Verankerungen aufgeführt
- Die Stirnschalungen müssen genügend ausgesteift sein, damit die Verankerungen genau in der planmässigen Lage verlegt werden können (keine Verdrehungen)
- Verlegen der Kabelhalter gemäss Verlegeplan der Spannglieder.  
Freistehende Kabelhalter sind genügend zu verstreben

Das Verlegen der Spannglieder Stahlton-BBRV beginnt normalerweise immer mit der beweglichen Verankerung. Diese wird an der Stirnschalung befestigt und das Spannglied nachher in die Schalung gelegt. Zum Schluss wird die feste Verankerung in die Schalung gelegt und an der Bewehrung befestigt.

Das Verlegen der Spannglieder Stahlton-CONA beginnt immer mit der festen Verankerung. Diese wird an der schlaffen Bewehrung fixiert und das Spannglied danach auf die Kabelhalter gelegt. Die Spannslitzen werden auf der beweglichen Seite in die Trompete der Verankerung geführt.



Die Spannglieder sind auf den Kabelhaltern mit Bindedrähten zu fixieren. Während die Höhenlage der Spannglieder durch die Kabelhalter gegeben ist, muss in horizontaler Richtung die Lage entsprechend dem Verlegeplan erstellt werden.

Für Spannglieder, die auf Bobinen angeliefert werden, stellt die Stahlton AG den Unternehmern die Geräte für das Abrollen der Spannglieder zur Verfügung.

Die Bobinen können im Abrollgerät am Kran angehängt werden. Die Spannglieder können danach direkt von der Bobine auf die Kabelhalter verlegt werden.

## Baustellengefertigte Spannglieder (eingestossene Spannglieder)

Bei baustellengefertigten Spanngliedern werden im ersten Arbeitsgang die Ankerplatten/Trompeten und die Leerhüllrohre verlegt. In einem zweiten Arbeitsgang können die Spannglieder eingestossen werden. Dies kann vor oder nach dem Betonieren geschehen und ist von den örtlichen Gegebenheiten oder vom Bauablauf abhängig.

Für baustellengefertigte Spannglieder werden im Allgemeinen verstärkte Hüllrohre verwendet, welche einen um ca. 5–15 mm grösseren Durchmesser als die verwendeten Hüllrohre bei werkgefertigten Spanngliedern aufweisen.

Die Leerhüllrohre müssen auf den Kabelhaltern gut fixiert werden, damit sowohl die Spanngliedlage garantiert als auch ein Aufschwimmen während dem Betonieren verhindert werden kann.

Für Spannglieder, die kürzer als 30 m sind, ist eine Baustellenfertigung wenig sinnvoll, weil der Aufwand für das Verlegen von kurzen Spanngliedern etwa dem Verlegen der Leerhüllrohre entspricht.

Für baustellengefertigte Spannglieder ist es vorteilhaft, wenn beide Verankerungen ausserhalb der Schalung liegen und frei zugänglich sind. Das Aufbauen der festen Verankerung in der Schalung ist aufwendig und wird durch die umliegende Bewehrung stark behindert.

Folgende Vorarbeiten sind für eine Baustellenfertigung zu leisten:

- Befestigen der Ankerplatten mit den Aussparungskörpern an den Stirnschalungen
- Verlegen der Kabelhalter gemäss Verlegeplan der Spannglieder.  
Freistehende Kabelhalter sind genügend zu verstreben
- Verlegen der Hüllrohre und Verschrauben der Hüllrohrstösse mit Muffen.  
Die Hüllrohre sind auf den Kabelhaltern gut zu fixieren



Einstossgerät im Einsatz am Hauptbahnhof Zürich

## Zusatz für elektrisch isolierte Spannglieder

Die korrekte Ausführung eines Projekts mit elektrisch isolierten Spanngliedern ist gleichermassen Aufgabe aller am Bau Beteiligten (Planer, Bauleitung, Unternehmer, Lieferant). Der Erfolg hängt von der fachgerechten Arbeit aller genannten Partner ab.

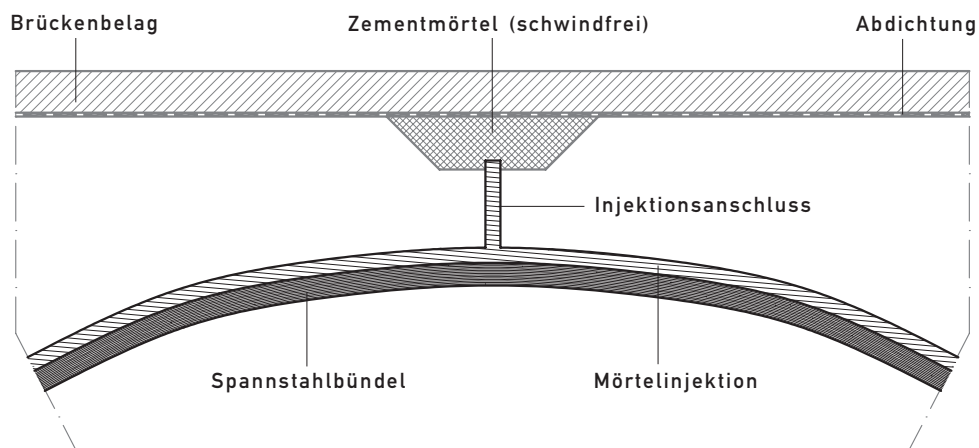
Beschädigungen der Hüllrohre müssen unbedingt vermieden werden, bereits kleine Löcher von wenigen mm<sup>2</sup> führen bei den Widerstandsmessungen zu ungenügenden Werten.

Folgenden Punkten ist dabei besondere Aufmerksamkeit zu schenken:

- Adäquate Platzverhältnisse; d.h. das Kunststoffhüllrohr soll an keiner Stelle durch benachbarte Bewehrungsseisen gequetscht oder in irgendwelcher Weise beeinträchtigt werden. Solche Stellen führen unweigerlich zu Verletzungen und zum Verlust der elektrischen Isolationswirkung. Besonders kritische Bauteile sind Stege bei Brückenhohlkasten
- Vermeiden jeglicher Beschädigung der Hüllrohre beim Verlegen
- Kunststoffhüllrohre nicht begehen und keine Lasten darauf abstellen
- Keine Bewehrungsseisen auf den Hüllrohren abstützen
- Schweiss- und Trennarbeiten in der Nähe von Kunststoffhüllrohren nur unter Beachtung von Schutzmassnahmen (z.B. Abdecken mit feuerfesten Matten)
- Bei Hüllrohrverbindungen auf der Baustelle Dichtungen der Kupplungsmuffen richtig einsetzen

## Injektion der Spannglieder

Um die Injektionsanschlüsse herum ist an der Austrittsstelle aus dem Beton ein min. 5 cm tiefer, ca. 10 x 10 cm grosser Aussparungskörper einzubauen. Die Injektionsrohre werden nach dem Erhärten des Mörtels 2 cm unter der Betonoberfläche abgetrennt und mit einem Kunststoffpfropfen verschlossen. Die Aussparung muss anschliessend mit schwindfreiem Mörtel vergossen werden.



## Elektrische Widerstandsmessungen

Zur Kontrolle der Dichtigkeit des Kunststoffmantels werden elektrische Widerstandsmessungen ausgeführt. Diese können zu den folgenden Zeitpunkten angesetzt werden.

### Messung 1

Nach dem Vorspannen:

Kontrolle, ob keine Beschädigung nach dem Betonieren und nach dem Spannen aufgetreten ist.

Fehlstellen können normalerweise lokalisiert werden. Eine Korrektur ist aber nicht immer möglich.

### Messung 2

28 Tage nach der Injektion:

Kontrolle des Endzustands

### Weitere Messungen

Zu späteren Zeitpunkten:  
(gemäss Überwachungsprogramm für das Bauwerk)

Kontrolle des Langzeitverhaltens

Detaillierte Angaben über die zu treffenden Massnahmen, die Durchführung der Messungen und die erforderlichen Messresultate sind den Richtlinien ASTRA/SBB zu entnehmen.

Die Messungen können von der Stahlton AG oder einer unabhängigen Spezialfirma ausgeführt werden.

### 2.3.12 Spannvorgang

Das Spannen der Spannglieder erfolgt in einer oder mehreren Stufen. Während bei Hochbauten sehr oft nur eine Spannstufe erforderlich ist (Ausnahme: Abfangkonstruktionen bei denen grosse Teile der Lasten erst zu einem späteren Zeitpunkt auftreten), sind für Brückenbauten zwei bis drei Stufen die Regel.

Die einzelnen Stufen – Spannkraft/Zeitpunkt – werden nach dem vom projektierenden Ingenieur vorgegebenen Programm ausgeführt. Die massgebenden Daten werden in den Spannrapporten festgehalten.

Die Spannrapporte sind vor der Injektion durch die Bauleitung zu kontrollieren und zu visieren.

Unterschiede Stahlton-BBRV – Stahlton-CONA

	Stahlton-BBRV	Stahlton-CONA
Art des Spannkopfs	Gewindeverankerung	Keilverankerung
Regulierbarkeit	Beliebig oft und zu jedem Zeitpunkt	Nur mittels speziellen Vorkehrungen möglich
Spannwegverlust (Schlupf)	< 1 mm (B-/C-Verankerungen) +/- 2.5 mm (A-Verankerung)	3–4 mm (mit Keileinpressverfahren) sonst 6–8 mm
Visuelle Kontrolle am Ankerkopf	Spannweg nach dem Spannvorgang sichtbar	Spannweg nach dem Spannvorgang nicht sichtbar

### Spannrapport

Von jedem Spannglied wird in einem Spannrapport festgehalten:

- Positionsnummer
- Spannsteelquerschnitt
- Länge des Spannsteelbündels zwischen den Verankerungen
- Anzahl Spannstufen
- Spannkraft für jede Spannstufe
- gemessener Dehnweg für jede Spannstufe
- gesamter gemessener Dehnweg

Die Dehnwege werden nicht ab der Kraft „Null“ gemessen. Damit der Dehnweg nicht durch das Anstrecken des Spannsteelbündels im Hüllrohr (Leerweg) verfälscht wird, beginnt die Messung des Dehnweges erst bei einer Kraft von ca.  $0.15 P_0$  ( $P_0 = 0.70 P_k$ ).

Diese Nullablesung liegt bei:

Spannglieder Stahlton-BBRV kN	Nullablesung kN	Spannglieder Stahlton-CONA Typ	Nullablesung kN	Spannglieder MSP Durchmesser	Nullablesung kN
630	100	1-06	30	25	50
1'000	150	4-06	100	26.5	60
1'400	200	7-06	180	32	80
1'900	250	12-06	350	36	100
2'350	350	19-06	550	40	130
3'700	500	31-06	1'000	50	200
4'600	700	–	–	75	400



# Spann-Rapporte



Auftrag Nr. **KA101986**

Objekt Überdeckung Opfikon

Sachbearbeiter: Bertschi

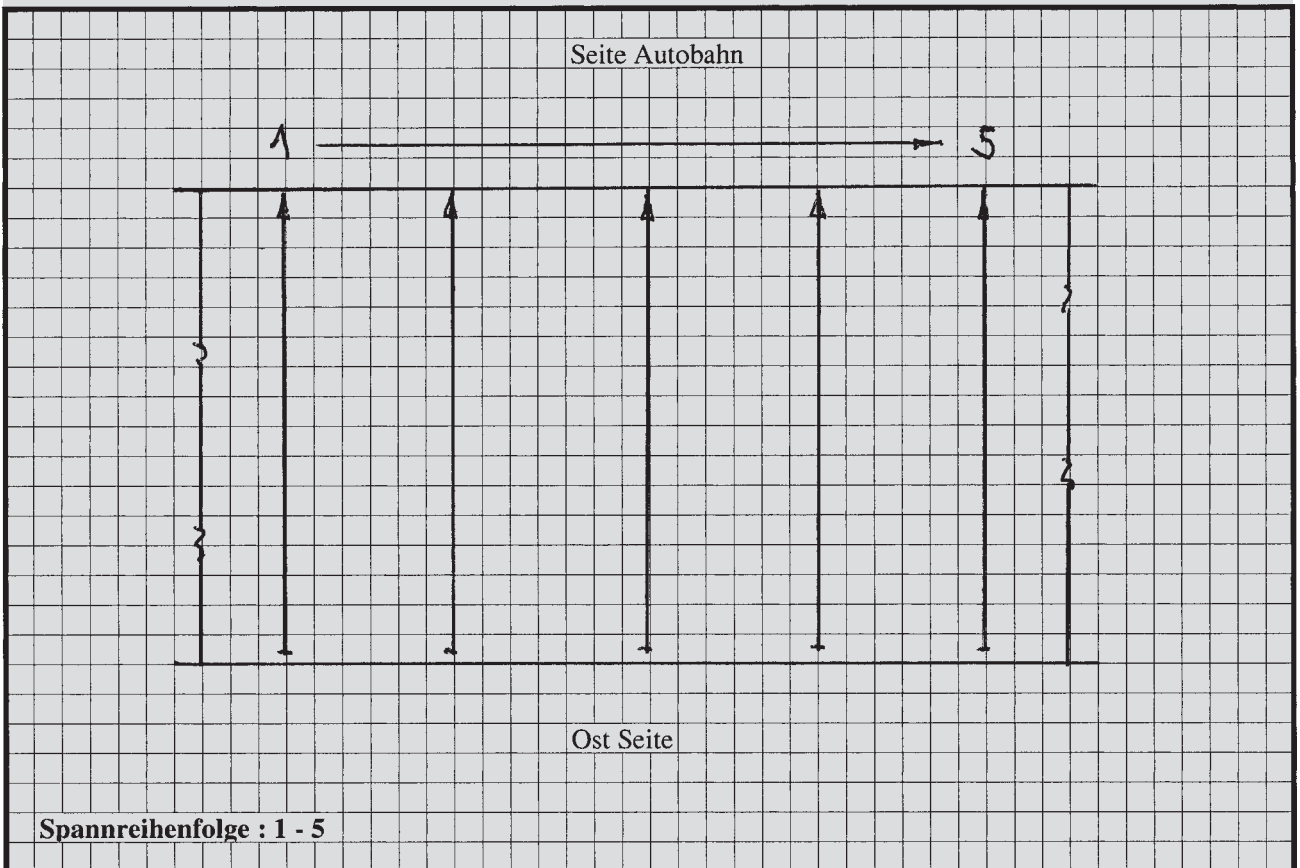
Ort Opfikon

an Liste Nr.: 5

Bauabschnitt Teil Ost / 4. Etappe Nord

Anzahl Blätter: 2

BE	Einsatzdatum	Arbeit		Unterschrift	Bemerkungen
		V	Inj.		
11	28.04.03	100%	X	<i>B. Bertschi</i>	



zum Inhaltsverzeichnis



## Spannrapport-Blatt

stahlton

Auftrag Nr. **KA101986**Objekt Überdeckung OpfikonOrt OpfikonBauabschnitt Teil Ost / 4. Etappe NordBlatt Nr. 2

Kabel Nr.	Drähte n / Kabel	Drahtlänge m	BE	Spannkraft		Ablesung			Kolbenweg		Spannweg	
				von kN	bis kN	Mano- / Dynamometer Pressen-Typ	von bar/Teilstr.	bis bar/Teilstr.	von mm	bis mm	Einzel mm	Summe mm
1	52	17.83		350	2506	NP 250	98	706	26	92	66	
									50	81	31	97
					2339					74		-7
2	52	17.83		350	2506	NP 250	98	706	26	91	65	
									42	75	33	98
					2339					67		-8
3	52	17.83		350	2506	NP 250	98	706	28	93	65	
									40	73	33	98
					2339					65		-8
4	52	17.83		350	2506	NP 250	98	706	28	92	64	
									57	91	34	98
					2339					83		-8
5	52	17.83		350	2506	NP 250	98	706	30	95	65	
									52	85	33	98
					2339					77		-8

Kabel Nr.	BE	Bemerkungen	S = Stützschalenhöhe (mm)
1		S = 115 mm	
2		S = 115 mm	
3		S = 115 mm	
4		S = 115 mm	
5		S = 115 mm	

### 2.3.13 Injektionsvorgang

Nach Aufbringen der endgültigen Vorspannung werden die Hohlräume in den Hüllrohren mit Zementmörtel verfüllt. Eine Reihe von Messungen stellt eine fachgerechte Injektion sicher. Über die Injektionsarbeiten wird ein Rapport erstellt.

#### Injektionsbericht

Von jeder Injektionsetappe wird ein Injektionsbericht erstellt. Auf diesen Berichten wird festgehalten:

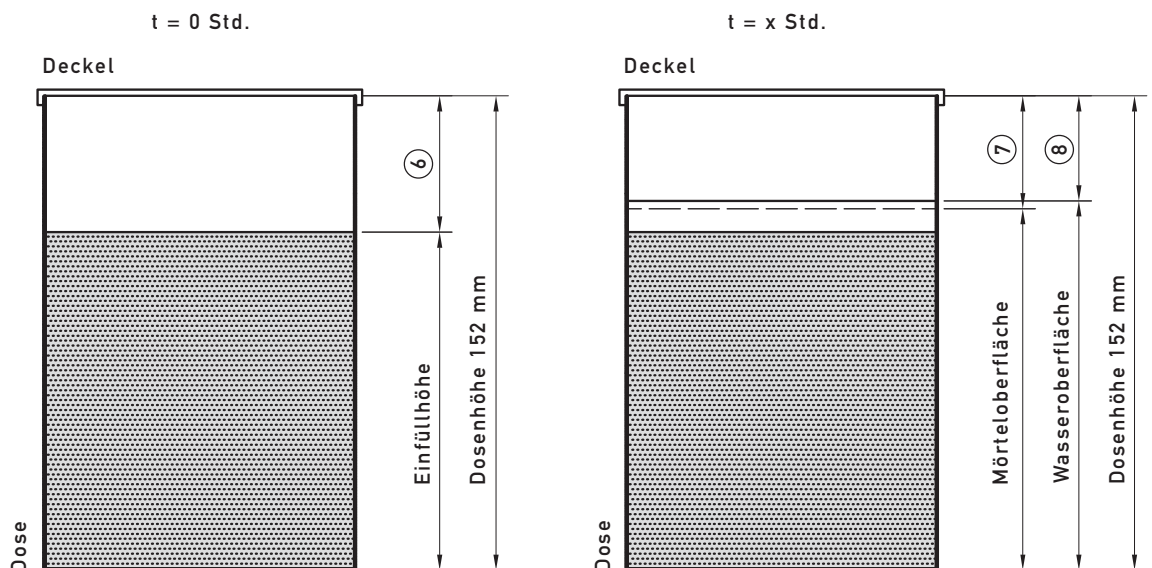
- Lufttemperatur
- Temperatur im Hüllrohr (nur bei Lufttemperaturen unter 10 °C)
- Temperatur im Zement
- Zementmarke
- Abfülldatum des Zementes
- injizierte Zementmenge
- Anzahl injizierte Spannglieder
- Marke des Zusatzmittels
- Dosierung des Zusatzmittels
- Abfülldatum des Zusatzmittels
- verwendeter Mischertyp
- Zementmenge pro Mischung
- Mischdauer
- Wasserzugabe lt/100 kg Zement
- W/Z-Faktor

Messwerte:

- Konsistenz des Frischmörtels (Ausflusszeit aus dem Flow-Cone)
- Volumenänderung (Quellen/Schwinden)
- Wasserausscheidung
- Druckfestigkeit des Mörtels nach 28 Tagen (gemessen an Zylindern)

Wenn vor einer Injektion eine Eingangsprüfung mit dem verwendeten Zement durchgeführt wurde, wird auf der Baustelle nur die Flow-Cone-Messung ausgeführt.

#### Injektionsproben



$$\textcircled{9} \text{ Quellen (Schwinden) \%} = \textcircled{6} - \textcircled{7}$$

$$\textcircled{10} \text{ Wasserausscheidung \%} = \textcircled{7} - \textcircled{8}$$

Die Messwerte  $\textcircled{\phantom{x}}$  entsprechen den Spalten des Injektionsberichts

# Injektions-Rapport



**Auftrag Nr.** 21505.000

Vorversuch  Standard  **Umfassend**

**Objekt** Geschäftshaus Rohrbühl

**Sachbearbeiter:** Te

**Ort** Wollerau

**Bauabschnitt** Decke über EG - 1. Teil

**injiziert am:** 12.5.1999

## Temperaturen:

Lufttemperatur: 18 °C Temperatur im Kabel: 11 °C Temperatur im Zement: 16 °C

## Zement

Zementmarke: Siggenthal

Abfülldatum: 3.5.1999

Injizierte Zementmenge: 1'350 kg

Anzahl injizierte Kabel 12 St.

## Wasser

Wasser: 35 lt / 100 kg Zement

W / Z - Faktor: 0.35

## Zusatzmittel

Zusatzmittel (Marke): MC-Einpresshilfe

Abfülldatum: 24.3.1999

Dosierung: 0.5 kg / 100kg Zement

## Mischer

Mischertyp (mit Swibo): MMI 100

Fassungsvermögen: 100 kg Zement

Mischdauer: 240 Sek / Mischung

## Messwerte

Kabel Nr. (Mischung Nr.)	Probeentnahme		Fließzeit (sec.)	Dose Nr.	Einfüllhöhe des Mörtels (mm)	3 Std. nach dem Einfüllen mm Höhe der		Ergebnis %	
	Ort	Zeit				Mörtelober- fläche	Wasserober- fläche	Quellen (+) Schwinden (-)	Wasseraus- scheidung
1	2	3	4	5	6	7	8	9	10
Sollwerte	BBRV:		15 - 19						
Fließzeit:	Monoliz + Stäbe:		13 - 17						
1	A	1030	17	1	112	115	115	+ 3	+/- 0
	E								
4	A	1058	16	2	108	112	113	+ 4	1
	E								
8	A	1132	15	3	104	106	107	+ 3	1
	E	1136	16	4	110	113	113	+ 3	+/- 0
	A								
	E								
	A								
	E								

## 2.4 Drahtspannsystem Stahlton-BBRV

### 2.4.1 Aufbau der Spannglieder Stahlton-BBRV

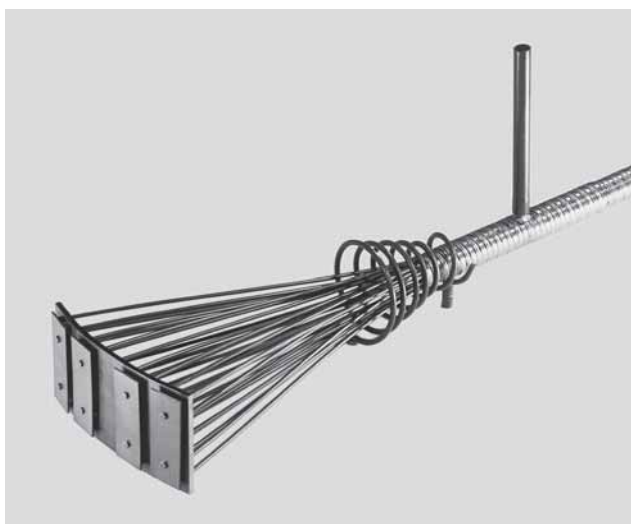


Das Spannglied Stahlton-BBRV besteht aus einer auf den jeweiligen Verwendungszweck abgestimmten Zahl von hochwertigen Spanndrähten  $\varnothing 7$  mm. Diese werden über Stauchköpfe in einem Stahlton-BBRV-Ankerkopf zusammengefasst, womit die gleichmässige Verteilung der Spannkraft auf alle Drähte gewährleistet ist.



Mit den beweglichen Verankerungen Stahlton-BBRV mit Gewinde und Mutter oder mit Stützschalen können Stahlton-BBRV-Spannglieder millimetergenau und schlupffrei vorgespannt werden.

Die beweglichen Verankerungen Stahlton-BBRV ermöglichen auch ein einfaches und genaues Vorspannen in mehreren Stufen. Bis zur Injektion können die Spannkraft jederzeit kontrolliert und reguliert werden.

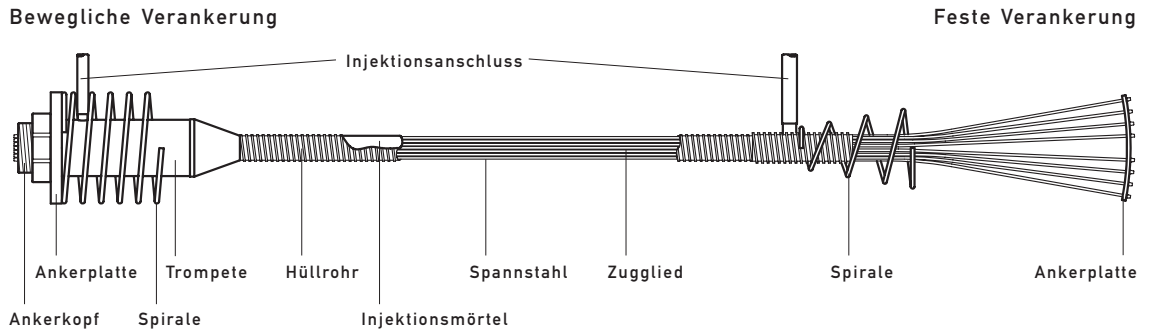


In den meisten Fällen wird an einem Spanngliedende eine feste Verankerung angebaut.

Mit Kupplungen kann ein Spannglied an ein gespanntes anderes Spannglied angebaut (feste Kupplung), oder es können abschnittsweise eingebaute Spanngliedteile miteinander verbunden werden (verschiebliche Kupplung).

An jedem Spannglied müssen bei den Verankerungen Injektionsanschlüsse angebaut werden. Für Spannglieder in Durchlaufträgern, mit Hoch- und Tiefpunkten, werden in der Regel bei den Hochpunkten zusätzliche Anschlüsse eingebaut. Bei Spanngliedern mit kleinen Pfeilhöhen (z.B. in Flachdecken) kann auf die Hochpunktanschlüsse verzichtet werden.

In den Tiefpunkten sind keine Injektionsanschlüsse erforderlich.



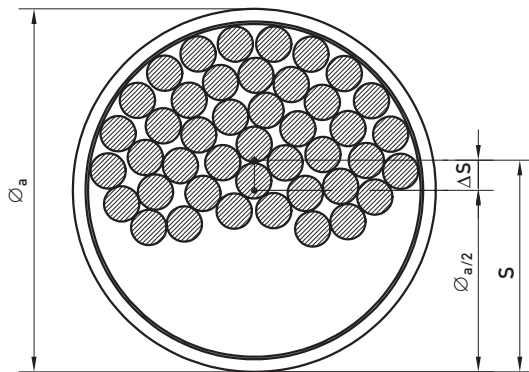
### Übersicht der Standard-Spanngliedtypen und Verankerungen

Spanngliedtyp	Anzahl Drähte Ø 7 mm	Spannkraft (0.70 P <sub>k</sub> ) kN	Verankerungen			Kupplungen	
			beweglich Typ	fest Typ	Spezial Typ	fest Typ	verschieb. Typ
630	14	630	A, B	F, S	D, Rapid	KA, KB	V
1000	22	990	A, B	F, S	D, Rapid	KA, KB	V
1400	31	1'395	A, B	F, S	D, Rapid	KA, KB	V
1900	42	1'890	A, C	F, S	D, Rapid	KA, KC	V
2350	52	2'339	A, C	F, S	D, Rapid	KA, KC	V
3700	82	3'689	A, M	F, S	D, Rapid	KA, KM	V
4600	102	4'589	A, M	F, S	D, Rapid	KA, KM	V

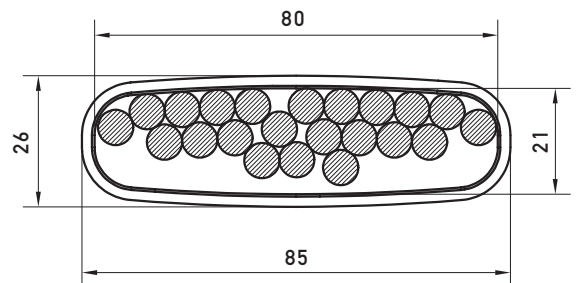
Zwischengrößen können gebildet werden durch das Weglassen einzelner Drähte. Der Spanngliedtyp 1000 kann auch mit flachem Hüllrohr ausgeführt werden. Die Komponenten M und KM sind auf Anfrage erhältlich.

### Spanngliedquerschnitt

#### Spanngliedschwerpunkt



#### Querschnitt eines Stahlton-BBRV 1000 mit flachem Hüllrohr



### 2.4.2 Spannkräfte Stahlton-BBRV

gültig für alle Verankerungen und alle Kategorien (a,b,c)

Spanngliedtyp	Anzahl Drähte  Ø7mm	G  kg/m	A <sub>p</sub>  mm <sup>2</sup>	Spannkräfte in kN			Bemessungswert nach Norm SIA 262  1.0 F <sub>pd</sub>	Rechenwert für den Tragwiderstand nach Norm SIA 162 (1989)  1.0 F <sub>y</sub>
				$f_{pk} = 1'670 \text{ N/mm}^2$ $f_{pd} = 1'250 \text{ N/mm}^2$				
				0.70 P <sub>k</sub>	0.75 P <sub>k</sub>	1.0 P <sub>k</sub>		
630	1	0.30	38	45	48	64	48	58
	2	0.60	77	90	96	129	96	115
	3	0.91	115	135	145	193	144	173
	4	1.21	154	180	193	257	192	231
	5	1.51	192	225	241	321	241	289
	6	1.81	231	270	289	386	289	346
	7	2.12	269	315	337	450	337	404
	8	2.42	308	360	386	514	385	462
	9	2.72	346	405	434	578	433	520
	10	3.02	385	450	482	643	481	577
	11	3.33	423	495	530	707	529	635
	12	3.63	462	540	578	771	577	693
	13	3.93	500	585	627	835	625	750
	14	4.23	539	630	675	900	673	808
1000	15	4.54	577	675	723	964	722	866
	16	4.84	616	720	771	1'028	770	924
	17	5.14	654	765	819	1'093	818	981
	18	5.44	693	810	868	1'157	866	1'039
	19	5.75	731	855	916	1'221	914	1'097
	20	6.05	770	900	964	1'285	962	1'155
	21	6.35	808	945	1'012	1'350	1'010	1'212
	22	6.65	847	990	1'060	1'414	1'058	1'270
	Spannglied mit flachem Hüllrohr							
1000	22	6.65	847	990	1'060	1'414	1'058	1'270
810	18	5.44	693	810	868	1'157	866	1'039
1400	23	6.96	885	1'035	1'109	1'478	1'106	1'328
	24	7.26	924	1'080	1'157	1'542	1'155	1'385
	25	7.56	962	1'125	1'205	1'607	1'203	1'443
	26	7.86	1'000	1'170	1'253	1'671	1'251	1'501
	27	8.16	1'039	1'215	1'301	1'735	1'299	1'559
	28	8.47	1'077	1'260	1'350	1'800	1'347	1'616
	29	8.77	1'116	1'305	1'398	1'864	1'395	1'674
	30	9.07	1'154	1'350	1'446	1'928	1'443	1'732
	31	9.37	1'193	1'395	1'494	1'992	1'491	1'790
	1900	32	9.68	1'231	1'440	1'542	2'057	1'539
33		9.98	1'270	1'485	1'591	2'121	1'587	1'905
34		10.28	1'308	1'530	1'639	2'185	1'636	1'963
35		10.58	1'347	1'575	1'687	2'249	1'684	2'020
36		10.89	1'385	1'620	1'735	2'314	1'732	2'078
37		11.19	1'424	1'665	1'783	2'378	1'780	2'136
38		11.49	1'462	1'710	1'832	2'442	1'828	2'194
39		11.79	1'501	1'755	1'880	2'506	1'876	2'251
40		12.10	1'539	1'800	1'928	2'571	1'924	2'309
41		12.40	1'578	1'845	1'976	2'635	1'972	2'367
42		12.70	1'616	1'890	2'024	2'699	2'020	2'425
Spannglied mit flachem Hüllrohr								
1900	42	12.70	1'616	auf Anfrage				
2350	43	13.00	1'655	1'935	2'073	2'764	2'069	2'482
	44	13.31	1'693	1'979	2'121	2'828	2'117	2'540
	45	13.61	1'732	2'024	2'169	2'892	2'165	2'598
	46	13.91	1'770	2'069	2'217	2'956	2'213	2'655
	47	14.21	1'809	2'114	2'265	3'021	2'261	2'713
	48	14.52	1'847	2'159	2'314	3'085	2'309	2'771
	49	14.82	1'886	2'204	2'362	3'149	2'357	2'829
	50	15.12	1'924	2'249	2'410	3'213	2'405	2'886
	51	15.42	1'962	2'294	2'458	3'278	2'453	2'944
	52	15.72	2'001	2'339	2'506	3'342	2'501	3'002



Spannkräfte Stahlton-BBRV (Fortsetzung)

gültig für alle Verankerungen und alle Kategorien (a,b,c)

Spann- glied- typ	Anzahl Drähte  Ø7mm	G  kg/m	A <sub>p</sub>  mm <sup>2</sup>	Spannkräfte in kN			Bemessungs- wert nach Norm SIA 262  1.0 F <sub>pd</sub>	Rechenwert für den Trag- widerstand nach Norm SIA 162 (1989)  1.0 F <sub>y</sub>
				$f_{pk} = 1'670 \text{ N/mm}^2$ $f_{pd} = 1'250 \text{ N/mm}^2$ 0.70 P <sub>k</sub>	0.75 P <sub>k</sub>	1.0 P <sub>k</sub>		
3700	53	16.03	2'039	2'384	2'555	3'406	2'550	3'060
	54	16.33	2'078	2'429	2'603	3'471	2'598	3'117
	55	16.63	2'116	2'474	2'651	3'535	2'646	3'175
	56	16.93	2'155	2'519	2'699	3'599	2'694	3'233
	57	17.24	2'193	2'564	2'748	3'663	2'742	3'290
	58	17.54	2'232	2'609	2'796	3'728	2'790	3'348
	59	17.84	2'270	2'654	2'844	3'792	2'838	3'406
	60	18.14	2'309	2'699	2'892	3'856	2'886	3'464
	61	18.45	2'347	2'744	2'940	3'920	2'934	3'521
	62	18.75	2'386	2'789	2'989	3'985	2'983	3'579
	63	19.05	2'424	2'834	3'037	4'049	3'031	3'637
	64	19.35	2'463	2'879	3'085	4'113	3'079	3'695
	65	19.66	2'501	2'924	3'133	4'177	3'127	3'752
	66	19.96	2'540	2'969	3'181	4'242	3'175	3'810
	67	20.26	2'578	3'014	3'230	4'306	3'223	3'868
	68	20.56	2'617	3'059	3'278	4'370	3'271	3'925
	69	20.87	2'655	3'104	3'326	4'435	3'319	3'983
	70	21.17	2'694	3'149	3'374	4'499	3'367	4'041
	71	21.47	2'732	3'194	3'422	4'563	3'416	4'099
	72	21.77	2'771	3'239	3'471	4'627	3'464	4'156
	73	22.08	2'809	3'284	3'519	4'692	3'512	4'214
	74	22.38	2'848	3'329	3'567	4'756	3'560	4'272
	75	22.68	2'886	3'374	3'615	4'820	3'608	4'330
	76	22.98	2'924	3'419	3'663	4'884	3'656	4'387
	77	23.28	2'963	3'464	3'712	4'949	3'704	4'445
	78	23.59	3'001	3'509	3'760	5'013	3'752	4'503
	79	23.89	3'040	3'554	3'808	5'077	3'800	4'560
	80	24.19	3'078	3'599	3'856	5'142	3'848	4'618
	81	24.49	3'117	3'644	3'904	5'206	3'897	4'676
	82	24.80	3'155	3'689	3'953	5'270	3'945	4'734
4600	83	25.10	3'194	3'734	4'001	5'334	3'993	4'791
	84	25.40	3'232	3'779	4'049	5'399	4'041	4'849
	85	25.70	3'271	3'824	4'097	5'463	4'089	4'907
	86	26.01	3'309	3'869	4'145	5'527	4'137	4'965
	87	26.31	3'348	3'914	4'194	5'591	4'185	5'022
	88	26.61	3'386	3'959	4'242	5'656	4'233	5'080
	89	26.91	3'425	4'004	4'290	5'720	4'281	5'138
	90	27.22	3'463	4'049	4'338	5'784	4'330	5'195
	91	27.52	3'502	4'094	4'386	5'848	4'378	5'253
	92	27.82	3'540	4'139	4'435	5'913	4'426	5'311
	93	28.12	3'579	4'184	4'483	5'977	4'474	5'369
	94	28.43	3'617	4'229	4'531	6'041	4'522	5'426
	95	28.73	3'656	4'274	4'579	6'106	4'570	5'484
	96	29.03	3'694	4'319	4'627	6'170	4'618	5'542
	97	29.33	3'733	4'364	4'676	6'234	4'666	5'599
	98	29.64	3'771	4'409	4'724	6'298	4'714	5'657
	99	29.94	3'810	4'454	4'772	6'363	4'762	5'715
	100	30.24	3'848	4'499	4'820	6'427	4'811	5'773
	101	30.54	3'886	4'544	4'868	6'491	4'859	5'830
	102	30.84	3'925	4'589	4'917	6'555	4'907	5'888

2.4.3 Hüllrohre und Exzentrizitäten Stahlton-BBRV

Spannglied- typ	Anzahl Drähte	P <sub>0</sub>	Stahlhüllrohre		Kunststoffhüllrohre		Minimal- radius
			(Kategorie a)		(Kategorien b und c)		
	0.70 P <sub>k</sub> kN	Hüllrohrtyp Ø <sub>i</sub> /Ø <sub>a</sub>	Exzentrizität Δs in mm	Hüllrohrtyp Ø <sub>i</sub> /Ø <sub>a</sub>	Exzentrizität Δs in mm	mm	
630	1	45	39/45		58/63		3'000
	2	90					
	3	135					
	4	180					
	5	225					
	6	270					
	7	315					
	8	360					
	9	405					
	10	450					
	11	495					
	12	540					
	13	585					
	14	630					
1000	15	675	51/57		58/63		3'500
	16	720					
	17	765					
	18	810					
	19	855					
	20	900					
	21	945					
	22	990					
Spannglied mit flachem Hüllrohr							
1000	22	990	21/26 80/85	3			vertikal 2'500
810	18	810			21/25 72/76	4	horizontal 6'000
1400	23	1'035	54/60		58/63		4'000
	24	1'080					
	25	1'125					
	26	1'170					
	27	1'215					
	28	1'260					
	29	1'305					
	30	1'350					
	31	1'395					
	1900	32					
33		1'485					
34		1'530					
35		1'575					
36		1'620					
37		1'665					
38		1'710					
39		1'755					
40		1'800					
41		1'845					
42		1'890					
Spannglied mit flachem Hüllrohr							
1900	42	1'890	auf Anfrage				
2350	43	1'935	75/81		76/81		5'000
	44	1'979					
	45	2'024					
	46	2'069					
	47	2'114					
	48	2'159					
	49	2'204					
	50	2'249					
	51	2'294					
	52	2'339					

Hüllrohre und Exzentrizitäten Stahlton-BBRV (Fortsetzung)

Spannglied- typ	Anzahl Drähte	P <sub>0</sub>	Stahlhüllrohre		Kunststoffhüllrohre		Minimal- radius				
			(Kategorie a)		(Kategorien b und c)						
	0.70 P <sub>k</sub> kN	Hüllrohrtyp Ø <sub>i</sub> /Ø <sub>a</sub>	Exzentrizität Δs in mm	Hüllrohrtyp Ø <sub>i</sub> /Ø <sub>a</sub>	Exzentrizität Δs in mm	mm					
	Ø 7 mm										
3700	53	2'384	84/90	16	100/106	28	6'000				
	54	2'429		16		27					
	55	2'474		16		27					
	56	2'519		15		26					
	57	2'564		15		26					
	58	2'609		15		25					
	59	2'654		15		25					
	60	2'699		14		24					
	61	2'744		14		24					
	62	2'789		14		24					
	63	2'834		14		23					
	64	2'879		14		23					
	65	2'924		13		23					
	66	2'969		13		22					
	67	3'014		13		22					
	68	3'059		13		22					
	69	3'104		13		21					
	70	3'149		12		21					
	71	3'194		12		21					
	72	3'239		12		20					
	73	3'284		12		20					
	74	3'329		11		20					
	75	3'374		11		20					
	76	3'419		11		19					
	77	3'464		11		19					
	78	3'509		11		19					
	79	3'554		10		19					
	80	3'599		10		18					
	81	3'644		10		18					
	82	3'689		10		18					
	4600	83		3'734		93/99		14	100/106	18	7'000
		84		3'779				14		17	
		85		3'824				14		17	
		86		3'869				14		17	
87		3'914	13	17							
88		3'959	13	17							
89		4'004	13	16							
90		4'049	13	16							
91		4'094	12	16							
92		4'139	12	16							
93		4'184	12	16							
94		4'229	12	16							
95		4'274	11	15							
96		4'319	11	15							
97		4'364	11	15							
98		4'409	11	15							
99		4'454	10	15							
100		4'499	10	15							
101		4'544	10	14							
102		4'589	10	14							

## 2.4.4 Verankerungen Stahlton-BBRV (Kategorien a und b)

## Charakteristik der Verankerungen Stahlton-BBRV

Bewegliche Verankerungen	
<b>Typ A</b> – nur für Spannglieder bis ca. 35 m Länge – kompakte Verankerung mit kleinen Abmessungen – wirtschaftlich  <b>Typ B</b> – für die Spanngliedtypen 630/1000/1400 – für alle Anwendungen – als Verankerung mit Gewinde sehr genau regulierbar	<b>Typ C</b> – für die Spanngliedtypen 1900/2350 – für alle Anwendungen – als Verankerung mit Gewinde sehr genau regulierbar  <b>Typ M (auf Anfrage)</b> – für die Spanngliedtypen 3700/4600 ab 35 m Länge
Feste Verankerungen	
<b>Typ S</b> – Spreizverankerung – Übertragung der Spannkraft in den Beton über die Platte und teilweise über die Haftung des aufgespreizten Spannstahlbündels	<b>Typ F</b> – Plattenverankerung – Einleitung der Spannkraft am äussersten Kabelende
Spezialverankerungen	
<b>Typ D</b> – für eingezogene Spannglieder – wenn der angebaute Verankerungsteil miteingezogen wird – grössere Hüllrohrdurchmesser erforderlich	<b>Typ Rapid</b> – ermöglicht das Vorspannen bereits bei Betonfestigkeiten von nur 22.5 N/mm <sup>2</sup>
Kupplungen	
<b>Typ K</b> – kraftschlüssige Verbindung eines Spanngliedes mit der Verankerung eines gespannten Spanngliedes – möglich mit den beweglichen Verankerungen A resp. B/C/M und der festen Verankerung F	<b>Typ V</b> – Verbindung einzelner ungespannter Kabelteile zu einem durchgehenden Kabel

## Abschalungen von Verankerungen Stahlton-BBRV

Für bewegliche Verankerungen muss eine Spannische abgeschalt werden. In den nachfolgenden Masstabellen ist die minimale Abschaltfläche sowie die minimale Tiefe der Spannischen angegeben. Mindestens eine Seitenfläche – normalerweise die oben liegende – ist geneigt, mit einem Winkel von etwa 20°–45° auszuführen. In Flachdecken sind die Spannischen normalerweise nach oben offen. Bei Einzelnischen sollte zusätzlich eine Seitenfläche mit Anzug ausgeführt werden. Die untere Abschaltfläche ist meistens horizontal.

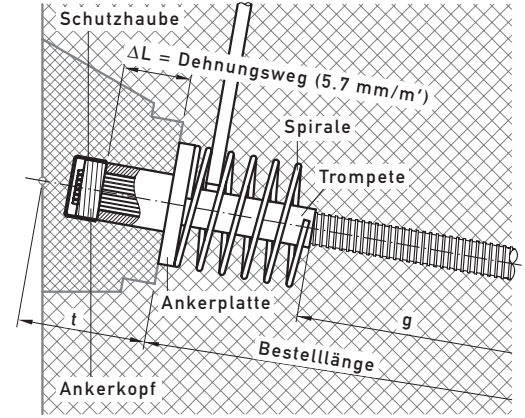
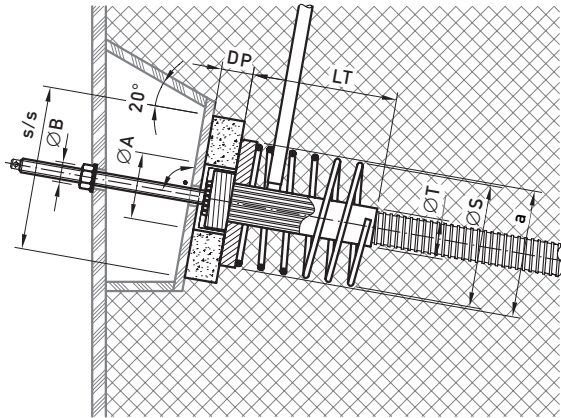
Im Schnittpunkt der verlängerten Spanngliedachse mit der Schalung ist in der Stirnschalung eine Bohrung  $\varnothing B = 30$  mm erforderlich. Durch diese Bohrung wird die am Spannglied angebaute Verlegespindele geführt und so die Verankerung an der Schalung fixiert.

Für den Ankertyp A wird vor der Ankerplatte eine Dichtungsplatte eingelegt (Lieferung Stahlton). Die abzuschalende Tiefe der Nische muss um das in den Masstabellen angegebene Mass „DP“ reduziert werden.

Für die Durchführung des Verlegerohres ist bei den Spanngliedtypen 3700 und 4600 in der Schalungshinterfläche eine zusätzliche Bohrung erforderlich (Mass  $\varnothing L$  „Loch in der Schalung“). Für die festen Verankerungen sind keine Nischen erforderlich. Sie werden an der umgebenden schlaffen Bewehrung festgebunden und einbetoniert.

Ausnahme: Plattenverankerungen Typ F (oder D) für eingezogene Spannglieder. Die Angaben dazu können den entsprechenden Masstabellen entnommen werden.

Bewegliche Verankerung A (Kategorien a und b)



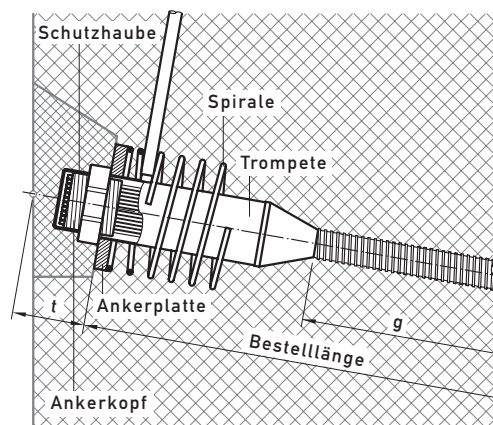
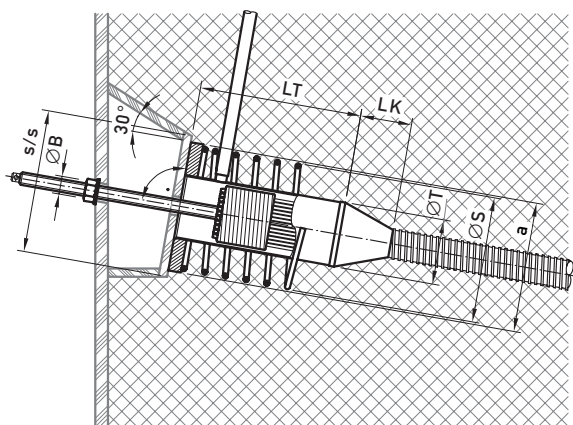
		Typ A (Spannglieder bis max. 35 m Länge)						
		630	1000	1400	1900	2350	3700	4600
Gerade vor Verankerung	g	600	700	900	1100	1300	1600	2000
Ankerplatte								
Abmessungen	a/a	170	200	240	270	310	420	420
Plattenstärke	d	20	25	30	35	45	60	65
Trompete								
Durchmesser	ØT	50	65	76	85	95	140	165
Länge	LT	295	300	355	360	445	555	675
Spirale								
Durchmesser	ØS	180	200	260	300	325	420	440
Länge	LS	200	240	280	280	350	390	450
Stabdurchmesser	Øe	10	12	12	12	14	16	18
Ganghöhe	GH	50	50	50	50	50	50	50
Ankerkopf								
Durchmesser	ØA	76	95	114	127	148	203	229
Höhe	HA	30+ΔL	35+ΔL	45+ΔL	50+ΔL	55+ΔL	90+ΔL	100+ΔL
Schutzhaube								
Durchmesser	ØH	86	114	127	139	159	219	244
Höhe (ab Ankerplatte)	HH	55+ΔL	60+ΔL	70+ΔL	75+ΔL	80+ΔL	110+ΔL	120+ΔL
Einbau								
Abschalfläche min.	s/s	220	260	300	360	400	550	550
Dichtungsplatte	DP	50	60	60	70	80	30	30
Bohrung in Schalung	ØB	30	30	30	30	30	50	50
Loch in Schalung	ØL	-	-	-	-	-	150	170
Niscentiefe	min. t	55+ΔL+c	60+ΔL+c	70+ΔL+c	75+ΔL+c	80+ΔL+c	110+ΔL+c	120+ΔL+c
Verlegewicht	kg	9	13	21	29	45	119	155

alle Masse in mm

c = Betonüberdeckung

ΔL = Dehnung des Spannglieds

Bewegliche Verankerung B bzw. C (Kategorien a und b)



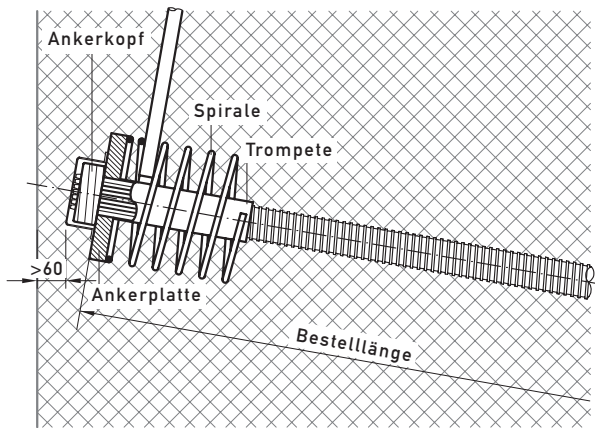
			Typ B			Typ C	
			630	1000	1400	1900	2350
Gerade vor Verankerung	g		600	700	900	1100	1300
Ankerplatte	Abmessungen	a/a	180	220	260	300	325
	Plattenstärke	d	16	20	25	30	35
Trompete	Durchmesser	Ø T	114	127	152	152	165
	Länge	LT+LK	480+85	500+100	520+115	300+125	300+125
Spirale	Durchmesser	Ø S	180	220	260	300	325
	Länge	LS	200	220	280	280	350
	Stabdurchmesser	Ø e	10	10	12	12	14
	Ganghöhe	GH	50	50	50	50	50
Ankerkopf	Durchmesser	Ø A	135	155	180	134	148
	Höhe	HA	60	80	90	118	138
Schutzhaube	Durchmesser	Ø H	139	159	193	146	159
	Höhe (ab Ankerplatte)	HH	80	90	120	140	160
Einbau	Abschalfläche min.	s/s	220	260	300	360	400
	Dichtungsplatte	DP	-	-	-	-	-
	Bohrung in Schalung	Ø B	30	30	30	30	30
	Niscentiefe	min. t	80+c	100+c	120+c	140+c	160+c
	Verlegewicht	kg	8	13	24	42	59

alle Masse in mm

c = Betonüberdeckung

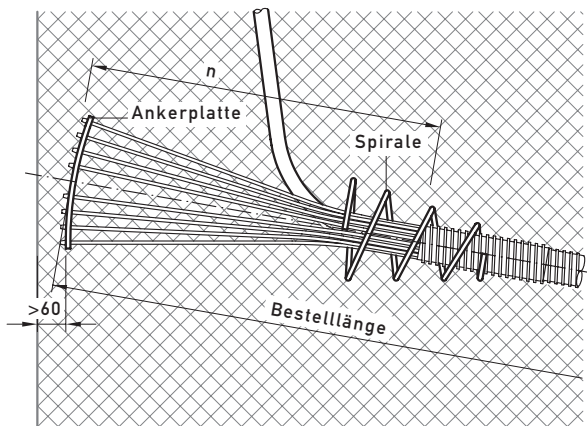


Feste Verankerung F (Kategorien a und b)



			Typ F						
			630	1000	1400	1900	2350	3700	4600
Ankerplatte	Abmessungen	a/a	170	200	240	270	310	420	420
	Plattenstärke	d	20	25	30	35	45	60	65
Trompete	Durchmesser	∅ T	50	65	76	85	95	140	165
	Länge	LT	295	300	355	360	445	555	675
Spirale	Durchmesser	∅ S	180	200	260	300	325	420	440
	Länge	LS	200	240	280	280	350	390	450
	Stabdurchmesser	∅ e	10	12	12	12	14	16	18
	Ganghöhe	GH	50	50	50	50	50	50	50
Ankerkopf	Durchmesser	∅ A	78	98	118	133	153	203	229
	Höhe	HA	38	45	51	57	64	110	120
Einbau	Verlegegewicht	kg	9	12	19	27	43	105	135

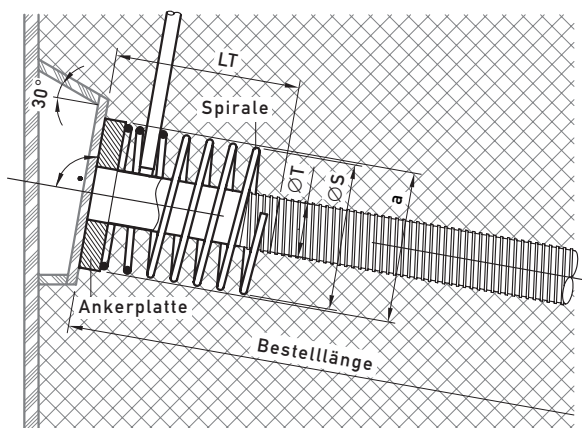
Feste Verankerung S (Kategorien a und b)



			Typ S						
			630	1000	1400	1900	2350	3700	4600
Ankerplatte	Abmessungen quadratisch	a/a	–	200/200	250/250	285/285	320/320	–	–
	Abmessungen rechteckig	a/b	220/140	300/160	360/180	420/200	500/200	500/285	500/400
Länge der Verankerung	n		550	550	650	750	850	850	850
Spirale	Durchmesser	∅ S	175	175	175	220	220	220	220
	Länge	LS	350	350	350	300	300	275	275
	Stabdurchmesser	∅ e	10	10	10	10	10	10	10
	Ganghöhe	GH	50	50	50	50	50	50	50
Einbau	Verlegegewicht	kg	5	6	8	10	11	15	20

alle Masse in mm

Spezialverankerung D (für eingezogene Spannglieder)  
(Kategorien a und b)



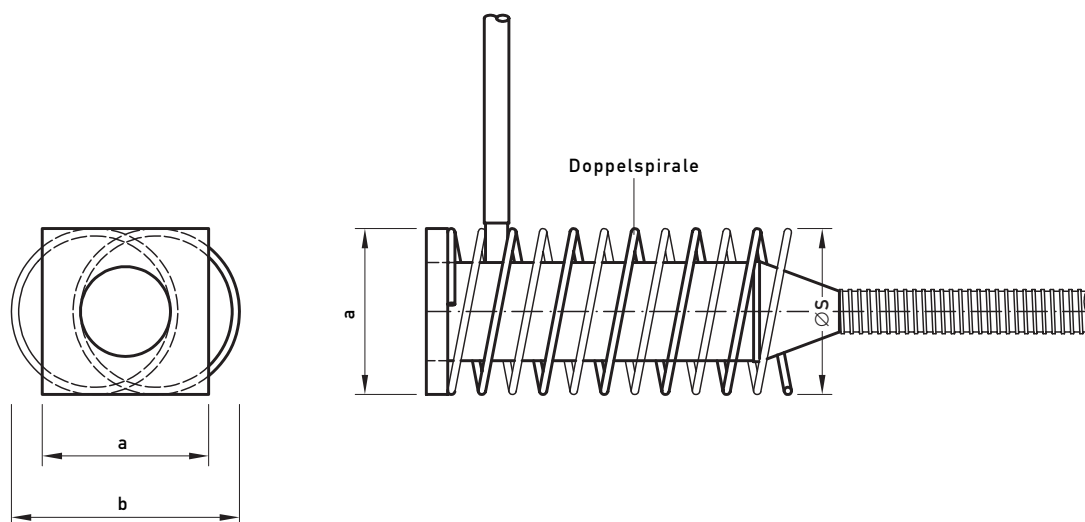
			Typ D						
			630	1000	1400	1900	2350	3700	4600
Ankerplatte	Abmessungen	a/a	170	200	240	270	310	420	420
	Plattenstärke	d	20	25	30	35	45	60	65
Trompete	Durchmesser	Ø T	70	76	90	100	114	140	165
	Länge	LT	295	300	355	360	445	555	675
Spirale	Durchmesser	Ø S	180	200	260	300	325	420	440
	Länge	LS	200	240	280	280	350	390	450
	Stabdurchmesser	Ø e	10	12	12	12	14	16	18
	Ganghöhe	GH	50	50	50	50	50	50	50
Ankerkopf	Durchmesser	Ø A	98	113	130	142	158	203	229
	Höhe	HA	35	45	50	60	70	110	120
Schutzhaube	Durchmesser	Ø H	114	127	139	159	165	219	244
	Höhe (ab Ankerplatte)	HH	55	65	70	80	90	130	140
Einbau	Abschfläche min.	s/s	220	260	300	360	400	550	550
	Dichtungsplatte	DP	-	-	-	-	-	-	-
	Nischtiefe	min. t	55+c	65+c	70+c	80+c	90+c	130+c	140+c
	Verlegegewicht	kg	9	12	19	27	43	105	135

alle Masse in mm

c = Betonüberdeckung

## Spezialverankerung Rapid (Kategorien a und b)

Die Verankerungen Typ Rapid erlauben ein Spannen der Spannlieder zu einem sehr frühen Zeitpunkt. Bereits bei Festigkeiten von 22.5 N/mm<sup>2</sup> kann die volle Spannkraft aufgebracht werden.



			Typ Rapid						
			630	1000	1400	1900	2350	3700	4600
Gerade vor Verankerung	g		600	700	900	1100	1300	1600	2000
Ankerplatte	Abmessungen Plattenstärke	a/a d	Die Verankerungen des Typs Rapid entsprechen den Verankerungen Typ A, B/C, D und F. Abmessungen, Abschaltungs- und Verankerungsdetails sind den Masstabellen der entsprechenden Verankerungen zu entnehmen. Als feste Verankerung kann auch der Typ S verwendet werden.						
Trompete	Durchmesser Länge	Ø T LT							
Spirale	Durchmesser Länge Stabdurchmesser Ganghöhe Abmessung	Ø S LS Ø e GH b	180 200 10 50 220	220 220 12 50 280	260 280 12 50 320	300 280 12 50 370	325 350 14 50 420	420 390 16 50 530	440 450 18 50 590
Rand- und Achsabstände									
Achsabstand		min. A	240	300	350	400	450	570	630
Randabstand		min. R	120+c	150+c	180+c	200+c	230+c	290+c	320+c

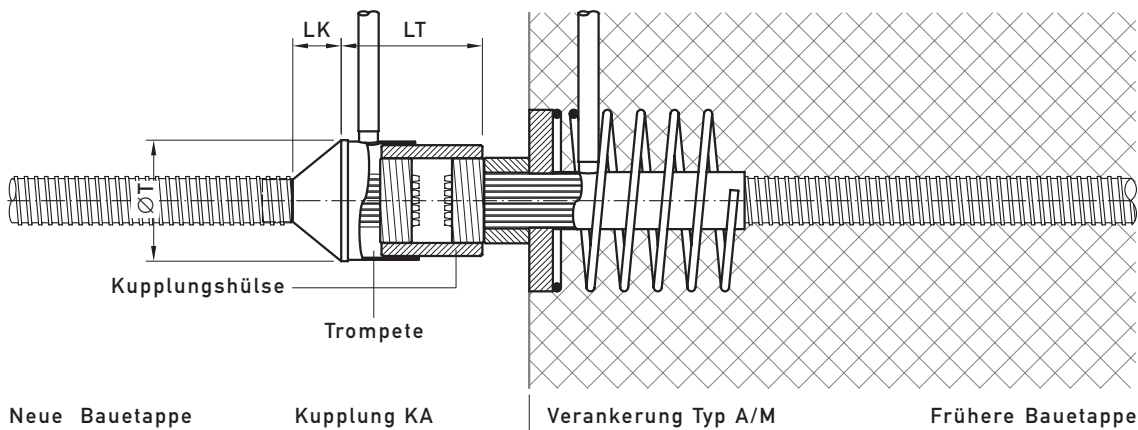
alle Masse in mm

c = Betonüberdeckung

Die Achsabstände dürfen in einer Richtung um 15%, jedoch nicht auf einen kleineren Wert als den Spiraldurchmesser, verkleinert werden. Dabei sind die Achsabstände in der anderen, senkrecht dazu stehenden Richtung um den gleichen Prozentsatz zu vergrößern.

Feste und verschiebliche Kupplungen (Kategorien a und b)

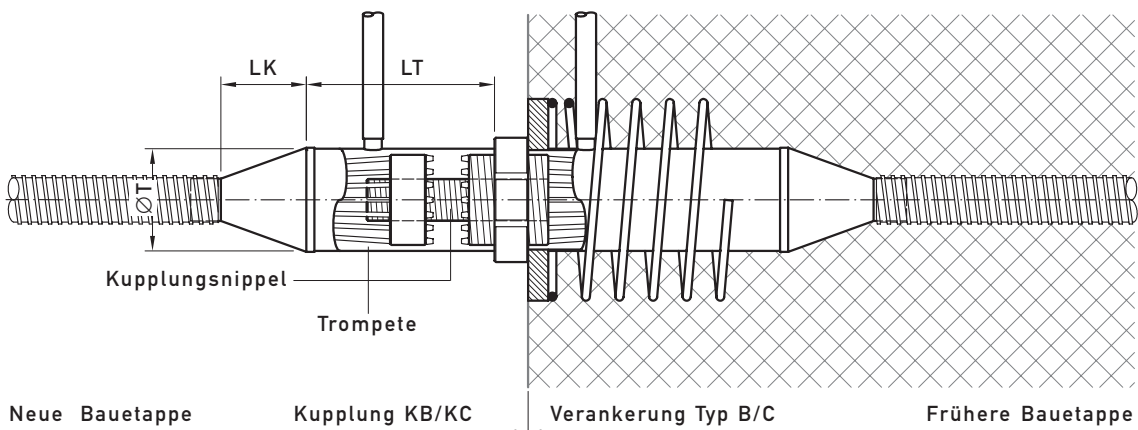
Feste Kupplung KA



		Typ KA						
		630	1000	1400	1900	2350	3700	4600
Gerade beidseits der Kupplung		600	700	900	1100	1300	1600	2000
Trompete Durchmesser	$\varnothing T$	114	133	159	170	194	257	272
Trompete Länge	LT+LK	175+85	180+100	190+115	210+70	220+60	440+90	540+100
Einbau Verlegegewicht	kg	5	7	11	15	21	43	74

alle Masse in mm

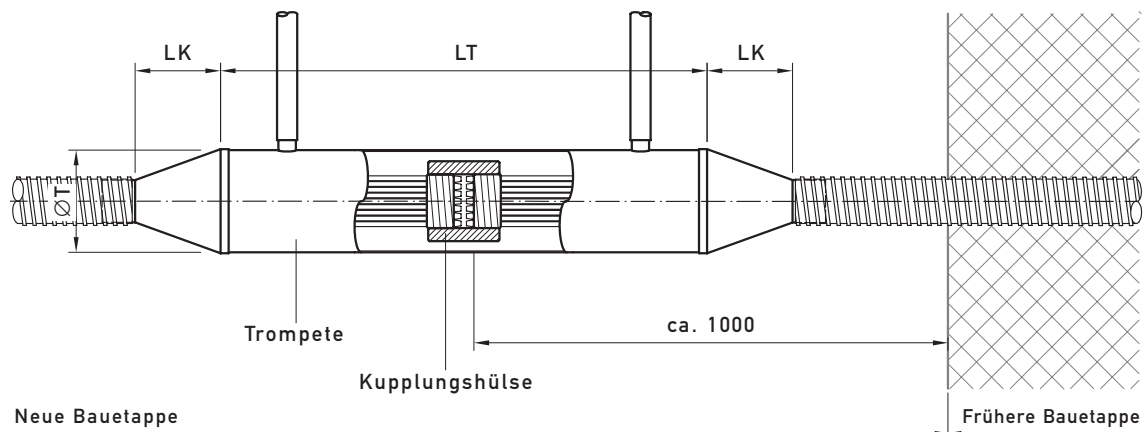
Feste Kupplungen KB und KC



		Typ KB			Typ KC	
		630	1000	1400	1900	2350
Gerade beidseits der Kupplung		600	700	900	1100	1300
Trompete Durchmesser	$\varnothing T$	114	127	152	152	165
Trompete Länge	LT+LK	250+85	350+100	350+115	280+125	300+125
Einbau Verlegegewicht	kg	7	10	15	18	24

alle Masse in mm

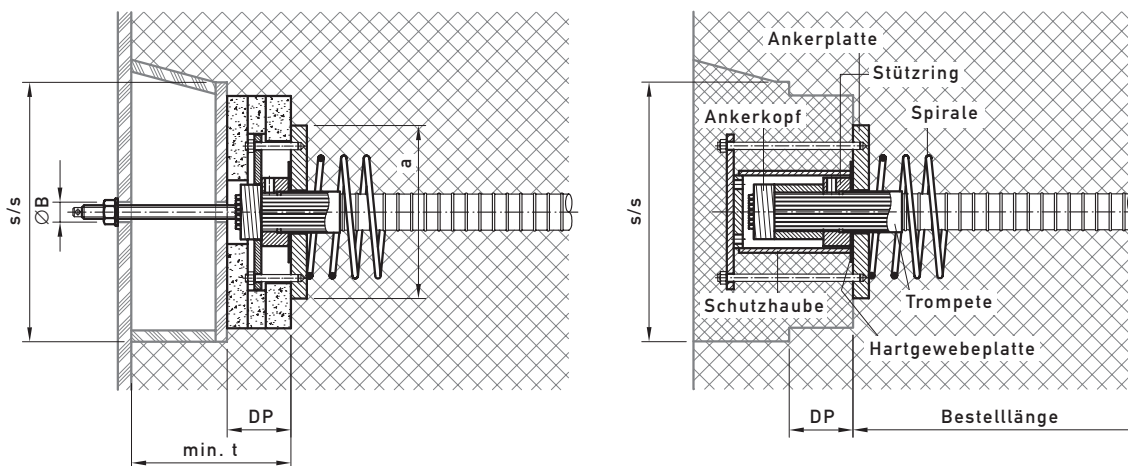
### Verschiebbliche Kupplung V



		Typ V						
		630	1000	1400	1900	2350	3700	4600
Gerade beidseits der Kupplung		600	700	900	1100	1300	1600	2000
Trompete	Durchmesser $\varnothing T$	114	127	152	152	165	208	231
	Länge LT	gemäss Lage der Kupplung und Länge der Spannglieder						
Einbau	Verlegegewicht kg	6	10	15	25	32	60	73

alle Masse in mm

2.4.5 Verankerungen Stahlton-BBRV für elektrisch isolierte Spannglieder  
 Bewegliche Verankerung A (Kategorie c)



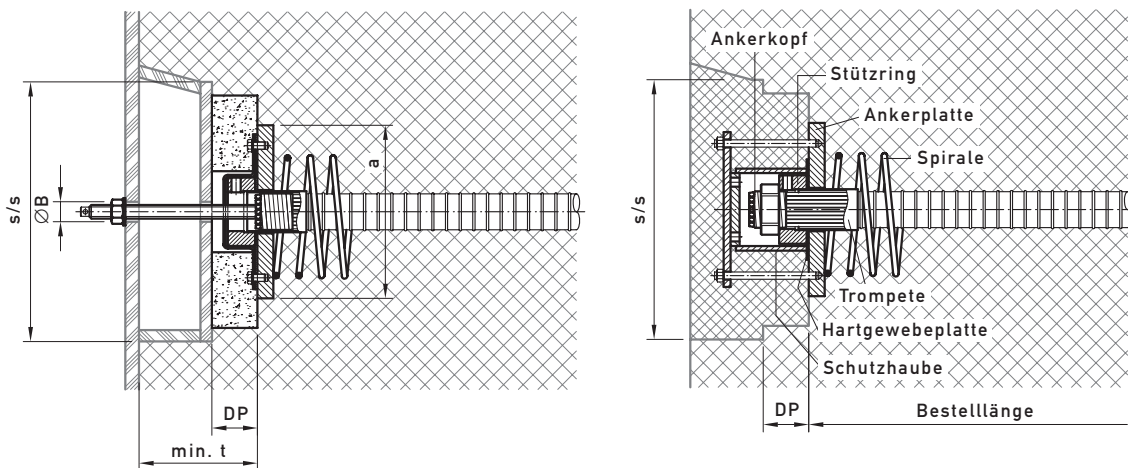
	Typ A (Spannglieder bis max. 35 m Länge)						
	630	1000	1400	1900	2350	3700	4600
Gerade vor Verankerung g	600	700	900	1100	1300	1600	2000
Ankerplatte Abmessungen a/a	170	200	240	270	310	420	420
Plattenstärke d	20	25	30	35	45	60	65
Trompete Durchmesser Ø T	63	75	75	90	110	160	180
Länge LT	295	300	355	360	445	555	675
Spirale Durchmesser Ø S	180	200	260	300	325	420	440
Länge LS	200	240	280	280	350	390	450
Stabdurchmesser Ø e	10	12	12	12	14	16	18
Ganghöhe GH	50	50	50	50	50	50	50
Ankerkopf inkl. Stützring Durchmesser Ø A	100	130	130	150	168	230	260
Höhe HA	100+ΔL	105+ΔL	115+ΔL	120+ΔL	130+ΔL	165+ΔL	175+ΔL
Hartgewebeplatte d = 4 mm Ø HP	168	200	220	250	300	400	400
Schutzhaube Durchmesser Ø H	125	160	160	180	225	280	315
Höhe HH	130+ΔL	140+ΔL	145+ΔL	150+ΔL	160+ΔL	190+ΔL	200+ΔL
Einbau Abschaltfläche min. s/s	220	260	300	360	400	550	550
Dichtungsplatte DP	130	130	140	140	150	120	120
Bohrung in Schalung Ø B	30	30	30	30	30	50	50
Loch in Schalung Ø L	-	-	-	-	-	150	170
Nischtiefe min. t	140+ΔL+c	150+ΔL+c	155+ΔL+c	160+ΔL+c	170+ΔL+c	200+ΔL+c	210+ΔL+c
Verlegewicht kg	9	17	28	36	52	136	173

alle Masse in mm

c = Betonüberdeckung

ΔL = Dehnung des Spannglieds

Bewegliche Verankerungen B bzw. C (Kategorie c)



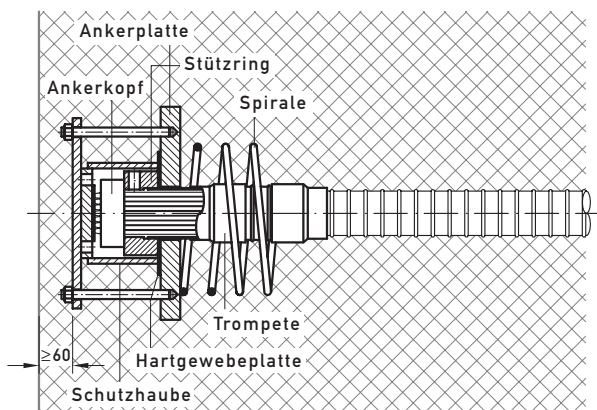
			Typ B			Typ C	
			630	1000	1400	1900	2350
Gerade vor Verankerung	g		600	700	900	1100	1300
Ankerplatte	Abmessungen	a/a	200	220	260	300	325
	Plattenstärke	d	20	20	25	30	35
Trompete	Durchmesser	Ø T	125	140	160	160	180
	Länge	LT	625	665	700	500	500
Spirale	Durchmesser	Ø S	180	220	260	300	325
	Länge	LS	200	220	280	280	300
	Stabdurchmesser	Ø e	10	12	12	12	14
	Ganghöhe	GH	50	50	50	50	50
Ankerkopf inkl. Stützring	Durchmesser	Ø A	150	168	200	200	230
	Höhe	HA	110	145	155	180	200
Hartgewebeplatte	d = 4 mm	Ø HP	200	220	260	280	320
Schutzhaube	Durchmesser	Ø H	180	200	250	250	280
	Höhe	HH	150	170	190	200	220
Einbau	Abschalfläche min.	s/s	220	260	300	360	400
	Dichtungsplatte	DP	80	80	80	80	80
	Bohrung in Schalung	Ø B	30	30	30	30	30
	Niscentiefe	min. t	160+c	180+c	200+c	210+c	230+c
	Verlegegewicht	kg	16	27	40	49	68

alle Masse in mm

c = Betonüberdeckung



Feste Verankerung F (Kategorie c)

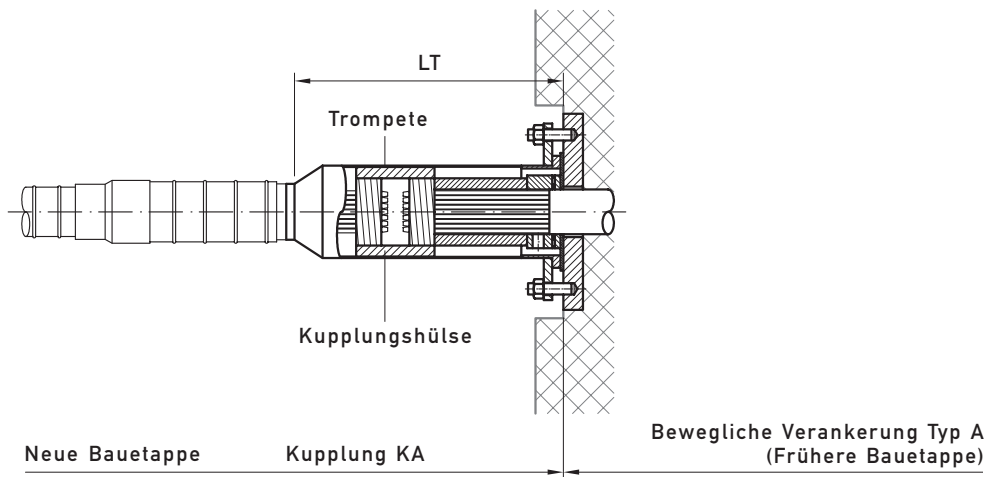


			Typ F						
			630	1000	1400	1900	2350	3700	4600
Ankerplatte	Abmessungen Plattenstärke	a/a d	170 20	200 25	240 30	270 35	310 45	420 60	420 65
Trompete	Durchmesser Länge	∅ T LT	63 295	75 300	75 355	90 360	110 445	140 555	180 675
Spirale	Durchmesser Länge Stabdurchmesser Ganghöhe	∅ S LS ∅ e GH	180 200 10 50	200 240 12 50	260 280 12 50	300 280 12 50	325 350 14 50	420 390 16 50	440 450 18 50
Ankerkopf inkl. Stützring	Durchmesser Höhe	∅ A HA	100 80	120 95	130 110	150 115	175 120	230 160	260 170
Hartgewebeplatte d = 4 mm		∅ HP	160	200	220	250	300	400	400
Schutzhaube	Durchmesser Höhe	∅ H HH	125 120	160 120	160 140	180 150	225 160	280 200	315 210
Einbau	Verlegegewicht	kg	9	17	28	36	52	136	173

alle Masse in mm

Kupplungen (Kategorie c)

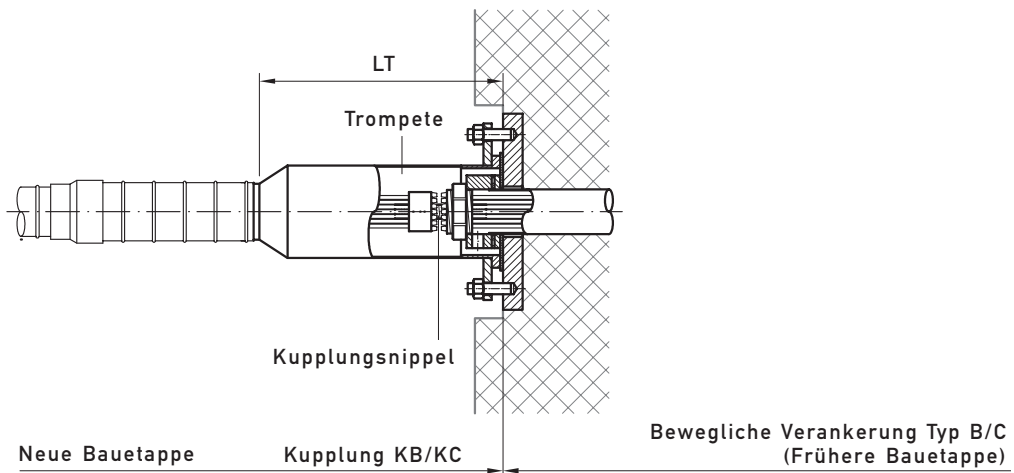
Feste Kupplung KA



		Typ KA						
		630	1000	1400	1900	2350	3700	4600
Gerade beidseits der Kupplung		600	700	900	1100	1300	1600	2000
Trompete								
Durchmesser	∅ T	140	160	180	200	225	280	315
Länge	LT	650	650	650	650	650	700	700
Einbau								
Verlegewicht	kg	5	7	11	15	21	46	74

alle Masse in mm

Feste Kupplungen KB und KC



		Typ KB			Typ KC	
		630	1000	1400	1900	2350
Gerade beidseits der Kupplung		600	700	900	1100	1300
Trompete						
Durchmesser	∅ T	180	225	250	250	280
Länge	LT	650	650	650	650	650
Einbau						
Verlegewicht	kg	7	10	15	18	24

alle Masse in mm

## 2.5 Litzenspannsystem Stahlton-CONA

### 2.5.1 Aufbau der Spannglieder Stahlton-CONA

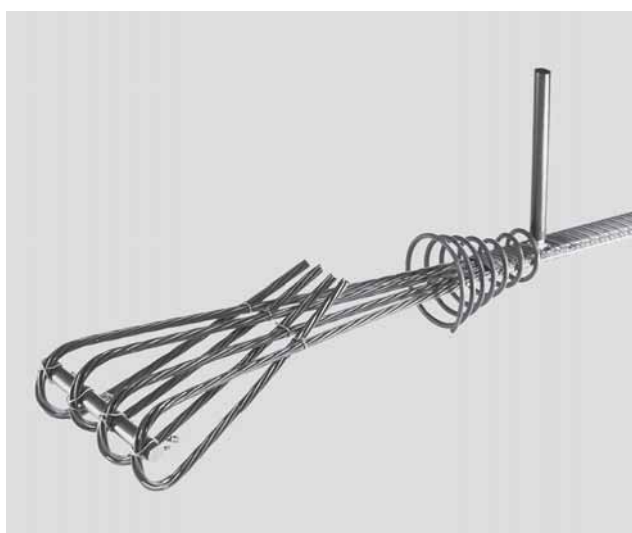


Das Spannglied Stahlton-CONA besteht aus einer auf den jeweiligen Verwendungszweck abgestimmten Zahl von hochwertigen Spannstahllitzen  $\varnothing 15.7$  mm (0.6"). Diese werden in einem Ankerkopf zusammengefasst.



Mit den beweglichen Verankerungen Stahlton-CONA werden die Spannglieder vorgespannt. Die Litzen werden einzeln mit Keilen in den Ankerköpfen verankert.

Beim Verankern werden die Litzen ca. 4 mm in den Ankerkopf eingezogen (Setzmass).



In den meisten Fällen wird an einem Spanngliedende eine feste Verankerung angebaut.

Neben den festen Verankerungen mit Keilen kann die Verankerung der Litzen auch über die Haftung des Spannstahles im Beton (Typ S) oder über eine Spreizverankerung mit Platte und Presshülsen (Typ P) erfolgen.

Mit Kupplungen kann ein Spannglied an ein gespanntes Spannglied angebaut (feste Kupplung) oder abschnittsweise eingebaute Spanngliedteile miteinander verbunden werden (verschiebliche Kupplung).

Die Monolitzenspannglieder Stahlton-CONA bestehen aus einer einzigen Litze. Von diesem Spanngliedtyp gibt es zwei Ausführungsarten:



Monolitzenspannglied ohne Verbund. Die mit Korrosionsschutzmasse beschichtete Litze ist von einem extrudierten Polyäthylenmantel umhüllt; es ist keine Mörtelinjektion erforderlich.



Monolitzenspannglied mit Verbund. Die blanke Litze wird in ein Wellrohr eingebaut, welches nach dem Vorspannen mit Zementmörtel ausinjiziert wird.

An jedem Spannglied müssen bei den Verankerungen Injektionsanschlüsse angebaut werden. Für Spannglieder in Durchlaufträgern, mit Hoch- und Tiefpunkten, werden in der Regel bei den Hochpunkten zusätzliche Anschlüsse angebaut.

Bei Spanngliedern mit kleinen Pfeilhöhen (z.B. in Flachdecken) kann auf die Hochpunktanschlüsse verzichtet werden.

In den Tiefpunkten sind keine Injektionsanschlüsse erforderlich.

Für Monolitzenspannglieder ohne Verbund entfallen die Injektionsanschlüsse.

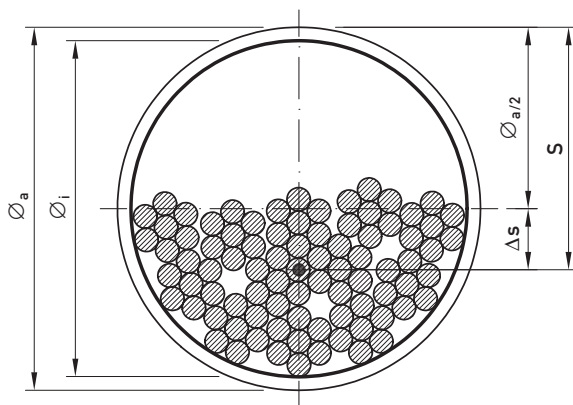
## Übersicht der Standard-Spanngliedtypen und Verankerungen

Spanngliedtyp	Anzahl Litzen Ø 15.7 mm (0.6")	Spannkraft (0.70 P <sub>k</sub> )	Verankerungen		Kupplungen	
			beweglich Typ	fest Typ	fest Typ	verschieb. Typ
<b>Monolitzen- spannglied</b>						
180	1	186	BG	FG	K	–
180V	1	186	BG	FG, S	K	–
<b>Mehrlitzen- spannglieder</b>						
4-06	4	743	BP, BG	FP, FG, P, S	K	V
7-06	7	1'301	BP, BG	FP, FG, P, S	K	V
12-06	12	2'230	BP, BG	FP, FG, P, S	K	V
19-06	19	3'531	BP, BG	FP, FG, P, S	K	V
31-06	31	5'761	BP, BG	FP, FG, P, S	K	V

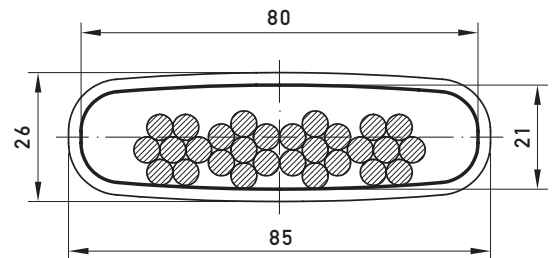
Zwischengrößen können gebildet werden durch das Weglassen einzelner Litzen.  
Der Spanngliedtyp 4-06 kann auch mit einem flachen Hüllrohr hergestellt werden.

### Spanngliedquerschnitt

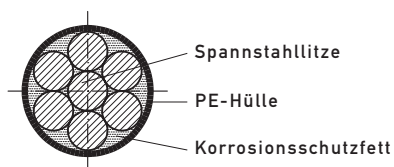
Spanngliedschwerpunkt



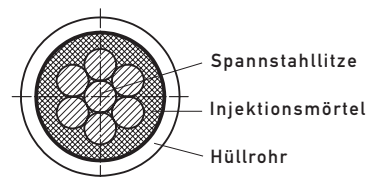
Querschnitt Stahlton-CONA 4-06 mit flachem Hüllrohr



Monolitzenspannglied 180 ohne Verbund



Monolitzenspannglied 180V mit Verbund



2.5.2 Spannkraft Stahlton-CONA  
gültig für alle Verankerungen und Kategorien (a, b, c)

Spanngliedtyp	Anzahl Litzen	G	A <sub>p</sub>	Spannkraft in kN			Bemessungswert nach Norm SIA 262	Rechenwert für den Tragwiderstand nach Norm SIA 162 (1989)
				0.70 P <sub>k</sub>	0.75 P <sub>k</sub>	1.0 P <sub>k</sub>		
	∅ 15.7 mm	kg/m	mm <sup>2</sup>				1.0 F <sub>pd</sub>	1.0 F <sub>y</sub>
Monolitzen 180 ohne Verbund	1	1.18	150	186	199	266	~P <sub>0</sub>	~P <sub>0</sub>
Monolitzen 180V mit Verbund	1	1.18	150	186	199	266	198	239
4-06	2	2.4	300	372	398	531	396	477
	3	3.5	450	558	597	797	594	716
	4	4.7	600	743	797	1'062	792	954
Spannglied mit flachem Hüllrohr								
4-06	22	4.7	600	743	797	1'062	792	954
7-06	5	5.9	750	929	996	1'328	990	1'193
	6	7.1	900	1'115	1'195	1'593	1'188	1'431
	7	8.3	1'050	1'301	1'394	1'859	1'386	1'670
12-06	8	9.4	1'200	1'487	1'593	2'124	1'584	1'908
	9	10.6	1'350	1'673	1'792	2'390	1'782	2'147
	10	11.8	1'500	1'858	1'991	2'655	1'980	2'385
	11	13.0	1'650	2'044	2'190	2'921	2'178	2'624
19-06	12	14.2	1'800	2'230	2'390	3'186	2'376	2'862
	13	15.3	1'950	2'416	2'589	3'452	2'574	3'101
	14	16.5	2'100	2'602	2'788	3'717	2'772	3'339
	15	17.7	2'250	2'788	2'987	3'983	2'970	3'578
	16	18.9	2'400	2'974	3'186	4'248	3'168	3'816
	17	20.1	2'550	3'159	3'385	4'514	3'366	4'055
	18	21.2	2'700	3'345	3'584	4'779	3'564	4'293
31-06	19	22.4	2'850	3'531	3'783	5'045	3'762	4'532
	20	23.6	3'000	3'717	3'983	5'310	3'960	4'770
	21	24.8	3'150	3'903	4'182	5'576	4'158	5'009
	22	26.0	3'300	4'089	4'381	5'841	4'356	5'247
	23	27.1	3'450	4'275	4'580	6'107	4'554	5'486
	24	28.3	3'600	4'460	4'779	6'372	4'752	5'724
	25	29.5	3'750	4'646	4'978	6'638	4'950	5'963
	26	30.7	3'900	4'832	5'177	6'903	5'148	6'201
	27	31.9	4'050	5'018	5'376	7'169	5'346	6'440
	28	33.0	4'200	5'204	5'576	7'434	5'544	6'678
	29	34.2	4'350	5'390	5'775	7'700	5'742	6'917
30	35.4	4'500	5'576	5'974	7'965	5'940	7'155	
31	36.6	4'650	5'761	6'173	8'231	6'138	7'394	

2.5.3 Hüllrohre und Exzentrizitäten Stahlton-CONA

Spanngliedtyp	Anzahl Litzen	P <sub>0</sub>	Stahlhüllrohre				Kunststoffhüllrohre		Minimalradius
			(Kategorie a)				(Kategorien b und c)		
			werkgefertigte Spannglieder		baustellengefertigte Spannglieder		werkgefertigt/ baustellengefertigt		
Ø 15.7 mm	0.70 P <sub>k</sub> kN	Hüllrohrtyp Ø <sub>i</sub> /Ø <sub>a</sub>	Exzentrizität Δs in mm	Hüllrohrtyp Ø <sub>i</sub> /Ø <sub>a</sub>	Exzentrizität Δs in mm	Hüllrohrtyp Ø <sub>i</sub> /Ø <sub>a</sub>	Exzentrizität Δs in mm	mm	
Monolitzen 180 ohne Verbund	1	186	-	-	-	-	18	0	2'000
Monolitzen 180V mit Verbund	1	186	21/26	3	-	-	-	-	2'500
4-06	2	372	51/57	17	54/60	18	58/63	20	3'000
	3	558		13	54/60	15		18	
	4	743		10	54/60	12		15	
Spannglied mit flachem Hüllrohr									
4-06	22	743	21/26	3			21/25	3	vertikal 2'500
			80/85				72/76		horizontal 6'000
7-06	5	929	54/60	10	66/72	18	58/63	13	4'000
	6	1'115	54/60	8	66/72	15		11	
	7	1'301	54/60	7	66/72	13		9	
12-06	8	1'487	75/81	18	79/85	21	76/81	19	5'000
	9	1'673	75/81	16	79/85	19		17	
	10	1'859	75/81	14	79/85	17		15	
	11	2'044	75/81	13	79/85	15		14	
	12	2'230	75/81	12	79/85	14		12	
19-06	13	2'416	84/90	14	97/103	22	100/106	24	6'500
	14	2'602	84/90	13	97/103	20		22	
	15	2'788	84/90	12	97/103	19		21	
	16	2'974	93/99	15	97/103	18		19	
	17	3'159	93/99	15	97/103	17		18	
	18	3'345	93/99	14	97/103	16		17	
	19	3'531	93/99	13	97/103	15		16	
31-06	20	3'717	97/103	14	106/112	18	100/106	15	7'000
	21	3'903	97/103	13	106/112	17		15	
	22	4'089	97/103	13	106/112	17		14	
31-06	23	4'275	115/121	20	129/135	29	130/136	29	8'000
	24	4'460	115/121	20	129/135	28		28	
	25	4'646	115/121	19	129/135	26		27	
	26	4'832	115/121	18	129/135	25		26	
	27	5'018	115/121	17	129/135	24		25	
	28	5'204	115/121	17	129/135	24		24	
	29	5'390	115/121	16	129/135	23		23	
	30	5'576	115/121	16	129/135	22		23	
	31	5'761	115/121	15	129/135	21		22	



2.5.4 Verankerungen Stahlton-CONA (Kategorien a und b)

Charakteristik der Verankerungen Stahlton-CONA

Bewegliche Verankerungen	
<p>Typ BP</p> <ul style="list-style-type: none"> <li>- Plattenverankerung</li> <li>- Anwendung für alle Kategorien (a, b, c)</li> </ul>	<p>Typ BG</p> <ul style="list-style-type: none"> <li>- Gussverankerung</li> <li>- Anwendung für die Kategorien a, b</li> </ul>
Feste Verankerungen	
<p>Typ P</p> <ul style="list-style-type: none"> <li>- Fächerverankerung</li> <li>- Übertragung der Spannkraft in den Beton über die Platte und teilweise über die Haftung des aufgespreizten Spannstahlbündels</li> <li>- ungeeignet für Baustellenfertigung</li> </ul> <p>Typ S</p> <ul style="list-style-type: none"> <li>- für die Spannliedtypen 4-06/7-06/12-06</li> <li>- Schlaufenverankerung</li> <li>- Übertragung der Spannkraft in den Beton über die Haftung des aufgespreizten Spannstahlbündels</li> <li>- ungeeignet für Baustellenfertigung</li> </ul>	<p>Typ FP</p> <ul style="list-style-type: none"> <li>- Plattenverankerung</li> <li>- Einleitung der Spannkraft am äussersten Kabelende</li> <li>- Anwendung für alle Kategorien (a, b, c)</li> </ul> <p>Typ FG</p> <ul style="list-style-type: none"> <li>- Gussverankerung</li> <li>- Einleitung der Spannkraft am äussersten Kabelende</li> <li>- Anwendung für die Kategorien a, b</li> </ul>
Kupplungen	
<p>Typ K</p> <ul style="list-style-type: none"> <li>- kraftschlüssige Verbindung eines Spannliedes mit der Verankerung eines gespannten Spannliedes</li> <li>- möglich mit den beweglichen Verankerungen BP/BG</li> </ul>	<p>Typ V</p> <ul style="list-style-type: none"> <li>- Verbindung einzelner, ungespannter Kabelteile zu einem durchgehenden Kabel</li> </ul>

Abschalungen von Verankerungen Stahlton-CONA

Für bewegliche Verankerungen muss eine Spannische abgeschalt werden. In den nachfolgenden Masstabellen ist die minimale Abschalfäche sowie die minimale Tiefe der Spannischen angegeben.

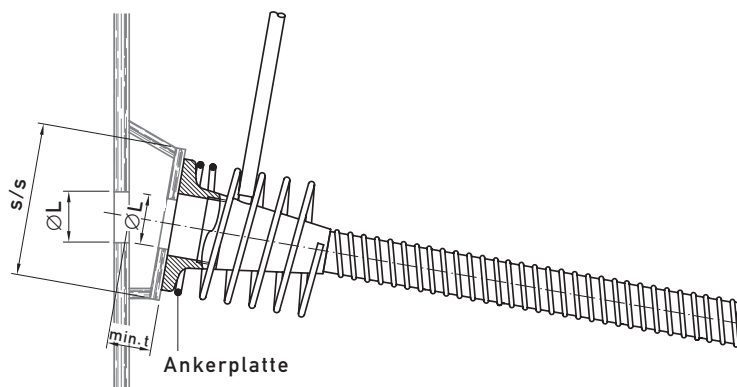
Mindestens eine Seitenfläche – normalerweise die oben liegende – ist geneigt mit einem Winkel von etwa 20°–45° auszuführen. In Flachdecken sind die Spannischen normalerweise nach oben offen. Die untere Abschalfäche ist meistens horizontal.

Im Schnittpunkt der verlängerten Spannliedachse mit der Schalung ist in der Stirnschalung eine Bohrung  $\varnothing L$  erforderlich. Durch diese Bohrung wird das aus der Verankerung hervorstehende Litzenbündel geführt. Die Verankerung ist mit der Stirnschalung zu verschrauben.

Für Monolithenspannlieder und für Spannlieder 4-06 wird ein Aussparungskonus als Abschaltung für die Spannische mitgeliefert.

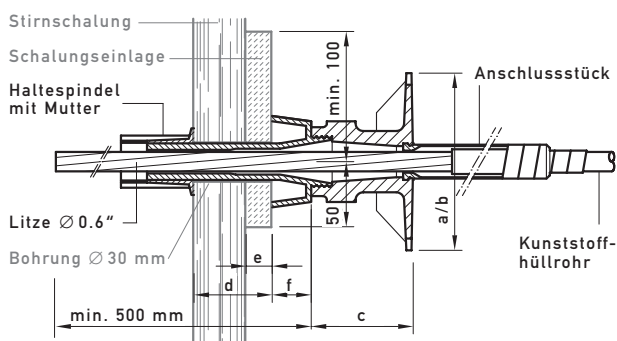
Für die festen Verankerungen sind keine Nischen erforderlich. Sie werden an der umgebenden schlaffen Bewehrung festgebunden und einbetoniert.  
**Ausnahme:** Plattenverankerungen Typ FP/FG für eingezogene Spannlieder. Die Angaben dazu können den entsprechenden Masstabellen entnommen werden.

Abschaltung der Verankerung Stahlton-CONA

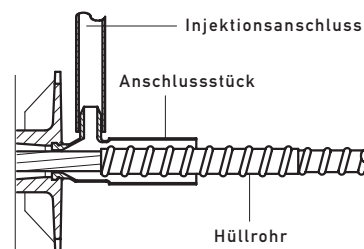


## Bewegliche und feste Verankerungen für Monolithenspannglieder

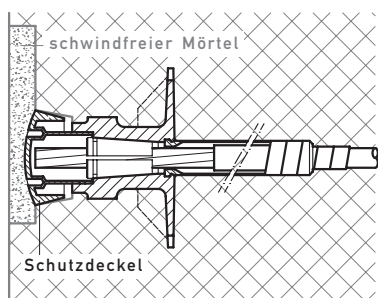
Abschalddetail: Verankerung BG 180/BG 180V



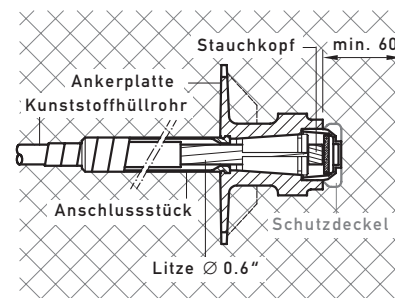
Detail: Hüllrohranschluss BG/FG 180V



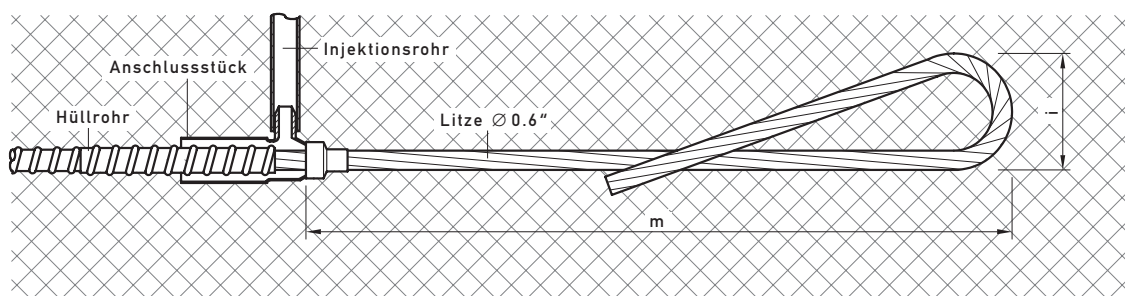
Endzustand: Verankerung BG 180/BG 180V



Verankerung FG 180/FG 180V



Verankerung S 180V

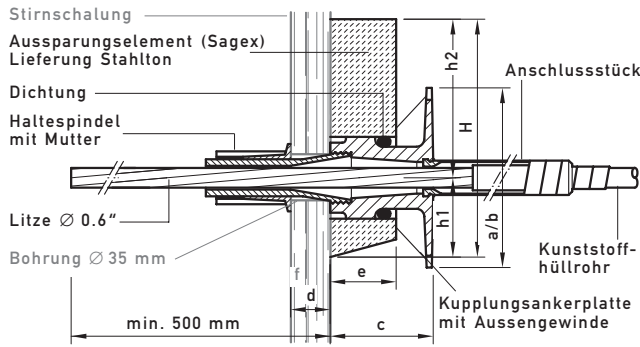


	Monolithenspannglieder ohne Verbund		Monolithenspannglieder mit Verbund		
	beweglich BG 180	fest FG 180	beweglich BG 180V	fest FG 180V	fest S 180V
Gerade vor Verankerung	500	–	500	–	–
Ankerplatte	Abmessungen	a/b	136/70	136/70	–
	Höhe	c	78	78	–
Anschlussstück	Durchmesser/Länge	Ø T/LT	24/150	24/150	35/110
Schlaufe	Abmessungen	m/i	–	–	–
Abschalung	Schalung und Einlage Einlage	max. d	60	–	60
		min. e	20	–	20
		h1/h2	50/min. 100	–	50/min.100
Einbau	Nischentiefe	f	30	–	30
	Nischendurchmesser	Ø G	70	–	70
	Bohrung in Schalung	Ø B	30	–	30
	Schutzdeckel	Ø D	70	–	70
	Verlegegewicht	kg	1.5	1.5	1.5
Achsabstand	Platte liegend	min. A <sub>a</sub>	180	180	180
	Platte stehend	min. A <sub>b</sub>	100	100	100
Randabstand	Platte liegend	min. R <sub>a</sub>	110	110	110
	Platte stehend	min. R <sub>b</sub>	80	80	80

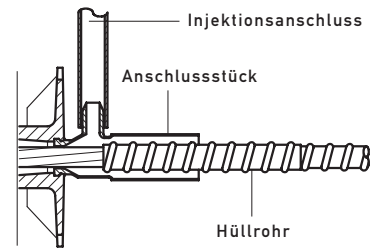
alle Masse in mm

## Feste Kupplung für Monolitenspannglieder

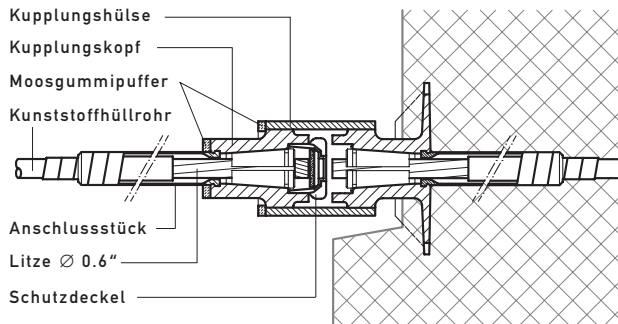
Abschalddetail: Verankerung BG 180/BG 180V



Detail: Hüllrohranschluss BK 180V



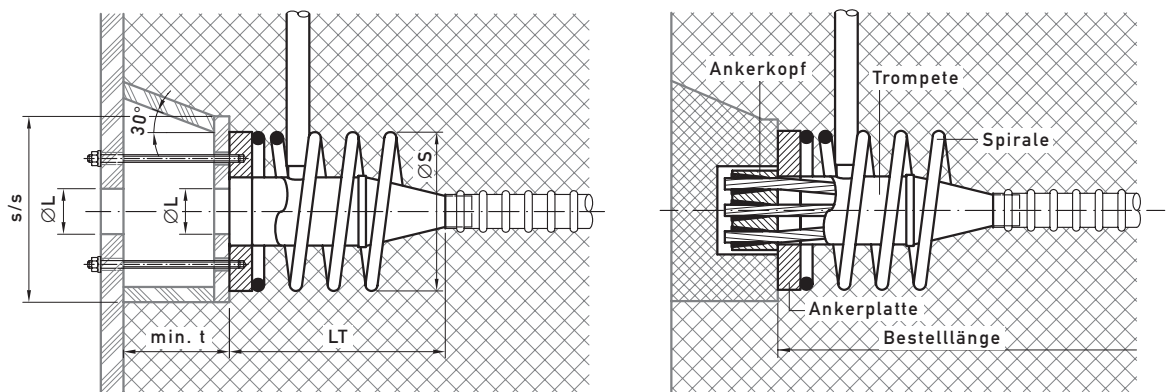
Endzustand: Kupplung K 180/K 180V



			Monolitenspannglieder ohne Verbund	Monolitenspannglieder mit Verbund
			K 180	K 180V
Gerade beidseits der Kupplung			500	500
Ankerplatte	Abmessungen Höhe	a/b c	136/70 78	136/70 78
Anschlussstück	Durchmesser/Länge	Ø T/LT	24/150	35/110
Kupplungshülse	Durchmesser/Länge	Ø H/LH	75/82	75/82
Kupplungskopf	Durchmesser/Länge	Ø K/LK	47/44	47/44
Abschalung	Schalung und Einlage Aussparungselement	max. d e/H h1/h2	60 60/220 60/160	60 60/220 60/160
Haltespindel	Bohrung in Schalung Verlegegewicht	Ø B kg	35 1.9	35 1.9

alle Masse in mm

Bewegliche Verankerung BP, feste Verankerung FP  
(Kategorien a und b)

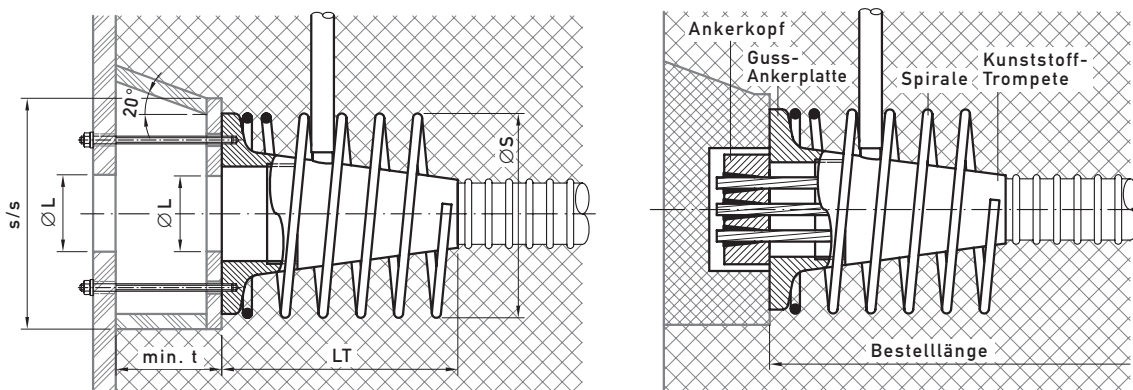


			Typ BP/Typ FP				
			4-06	7-06	12-06	19-06	31-06
Gerade vor Verankerung	g		700	800	1100	1300	1600
Ankerplatte	Abmessungen	a/a	180	240	300	345	440
	Plattenstärke	d	25	35	45	55	70
Trompete	Durchmesser	$\varnothing T_a / \varnothing T_e$	71/36	105/77	130/92	170/112	204/137
	Länge	LT	350	500	600	720	800
Spirale	Durchmesser	$\varnothing S$	200	260	325	440	550
	Länge	LS	240	280	350	450	540
	Stabdurchmesser	$\varnothing e$	12	12	14	18	20
	Ganghöhe	GH	50	50	50	50	60
Ankerkopf	Durchmesser	$\varnothing A$	100	137	177	217	267
	Höhe	HA	55	55	65	80	105
Schutzhaube	Durchmesser	$\varnothing H$	105	140	180	220	270
	Höhe (inkl. Ankerkopf)	HH	100	100	120	130	150
Einbau	Abschalfläche min.	s/s	220	280	380	450	550
	Loch in Schalung	$\varnothing L$	60	100	130	160	200
	Nischtiefe	min. t	100+c	110+c	120+c	130+c	150+c
	Verlegewegicht	kg	8	13	24	42	90

alle Masse in mm

c = Betonüberdeckung

Bewegliche Verankerung BG, feste Verankerung FG  
(Kategorien a und b)

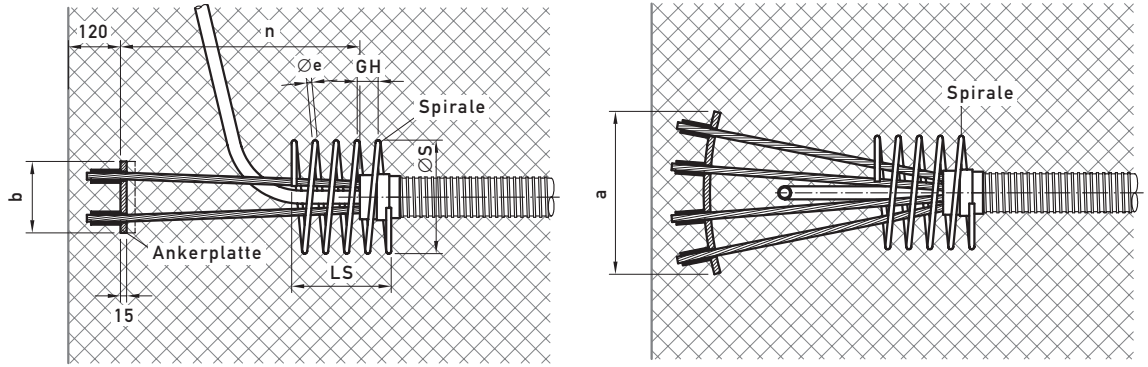


			Typ BG/Typ FG				
			4-06	7-06	12-06	19-06	31-06
Gerade vor Verankerung	g		700	800	1100	1300	1600
Ankerplatte	Abmessungen	a/a	174	215	365	335	395
	Plattenstärke	d	23	25	33	40	50
Trompete	Durchmesser	$\varnothing T_a / \varnothing T_e$	77/48	109/59	135/75	160/97	198/120
	Länge	LT	300	360	480	550	580
Spirale	Durchmesser	$\varnothing S$	200	260	325	440	550
	Länge	LS	240	280	350	450	540
	Stabdurchmesser	$\varnothing e$	12	12	14	18	20
	Ganghöhe	GH	50	50	50	50	60
Ankerkopf	Durchmesser	$\varnothing A$	100	137	177	217	267
	Höhe	HA	55	55	65	80	105
Schutzhaube	Durchmesser	$\varnothing H$	105	140	180	220	270
	Höhe (inkl. Ankerkopf)	HH	100	100	120	130	150
Einbau	Abschalfläche min.	s/s	220	280	380	450	550
	Loch in Schalung	$\varnothing L$	60	100	130	160	200
	Niscentiefe	min. t	100+c	110+c	120+c	130+c	150+c
	Verlegewicht	kg	8	13	24	42	90

alle Masse in mm

c = Betonüberdeckung

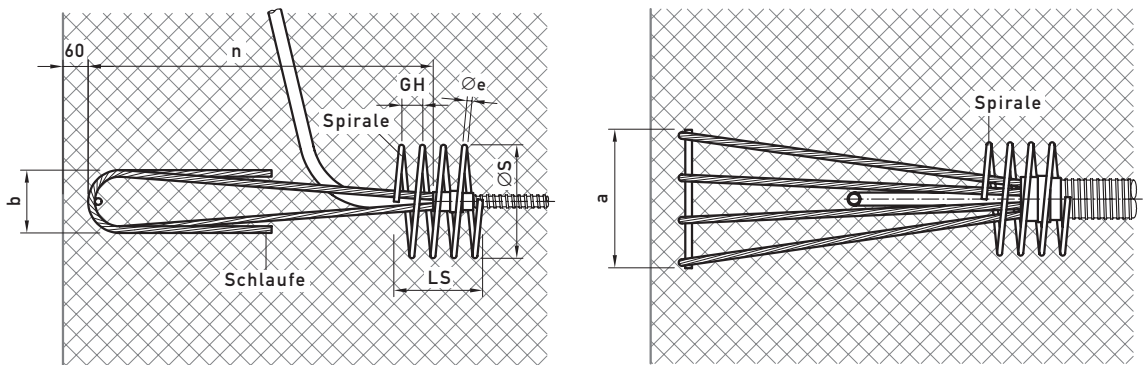
Feste Verankerung P (Kategorien a und b)



			Typ P				
			4-06	7-06	12-06	19-06	31-06
Ankerplatte	Abmessungen	a/b	145/145	270/170	280/230	370/270	480/340
Länge der Verankerung		n	530	570	570	770	1150
Spirale	Durchmesser	Ø S	200	230	230	325	420
	Länge	LS	240	320	320	350	390
	Stabdurchmesser	Ø e	12	14	14	14	16
	Ganghöhe	GH	50	50	50	50	50
Einbau	Verlegegewicht	kg	8	13	24	39	68

alle Masse in mm

Feste Verankerung S (Kategorien a und b)

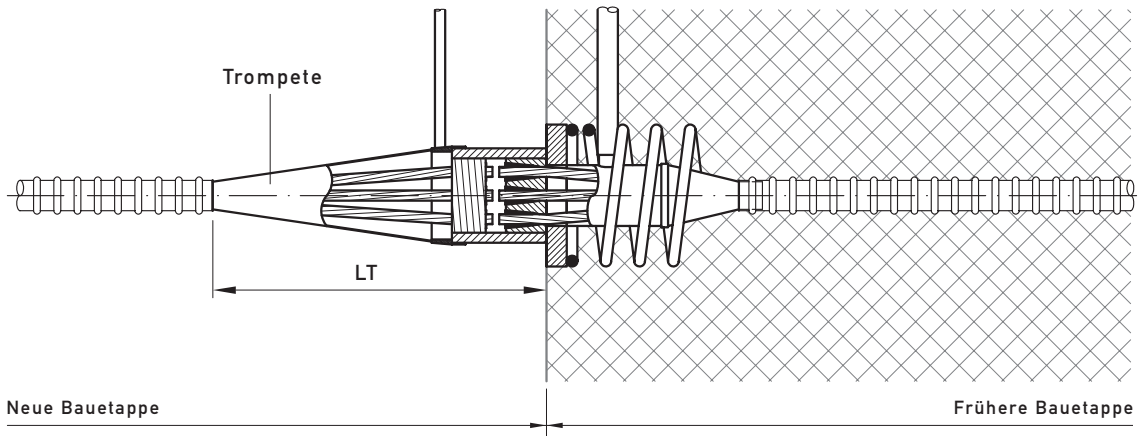


			Typ S		
			4-06	7-06	12-06
Schleufe	Abmessungen	a/b	300/155	480/155	400/400
Länge der Verankerung		n	900	900	900
Spirale	Durchmesser	Ø S	175	220	230
	Länge	LS	250	300	320
	Stabdurchmesser	Ø e	10	10	14
	Ganghöhe	GH	40	50	50
Einbau	Verlegegewicht	kg	8	14	21

alle Masse in mm

## Kupplungen Stahlton-CONA

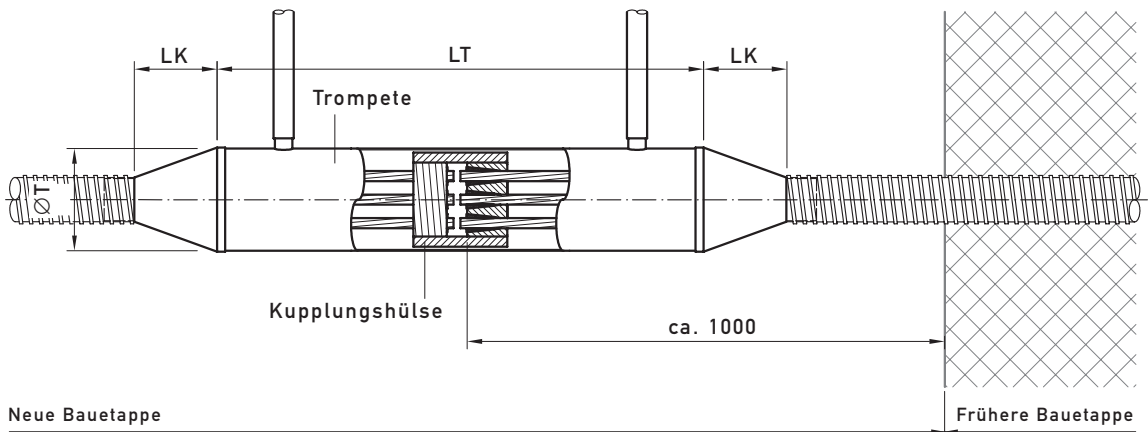
### Feste Kupplung K (Kategorien a und b)



			Typ K				
			4-06	7-06	12-06	19-06	31-06
Gerade beidseits der Kupplung g			700	800	1100	1300	1600
Trompete	Durchmesser	$\varnothing T$	130	166	225	275	340
	Länge	LT	300	600	655	710	850
Einbau	Verlegegewicht	kg	12	22	38	70	115

alle Masse in mm

### Verschiebliche Kupplung V (Kategorien a und b)

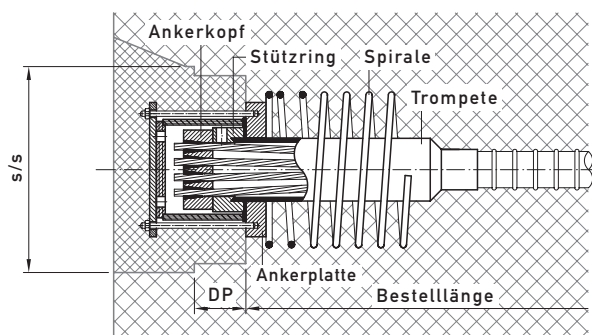
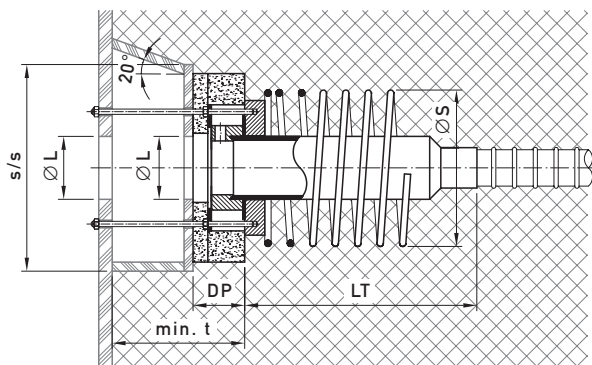


			Typ V				
			4-06	7-06	12-06	19-06	31-06
Gerade beidseits der Kupplung g			700	800	1100	1300	1600
Trompete	Durchmesser	$\varnothing T$	135	165	225	275	350
	Länge	LT+LK	gemäss Lage der Kupplung und Länge der Spannglieder				
Einbau	Verlegegewicht	kg	16	29	50	105	160

alle Masse in mm



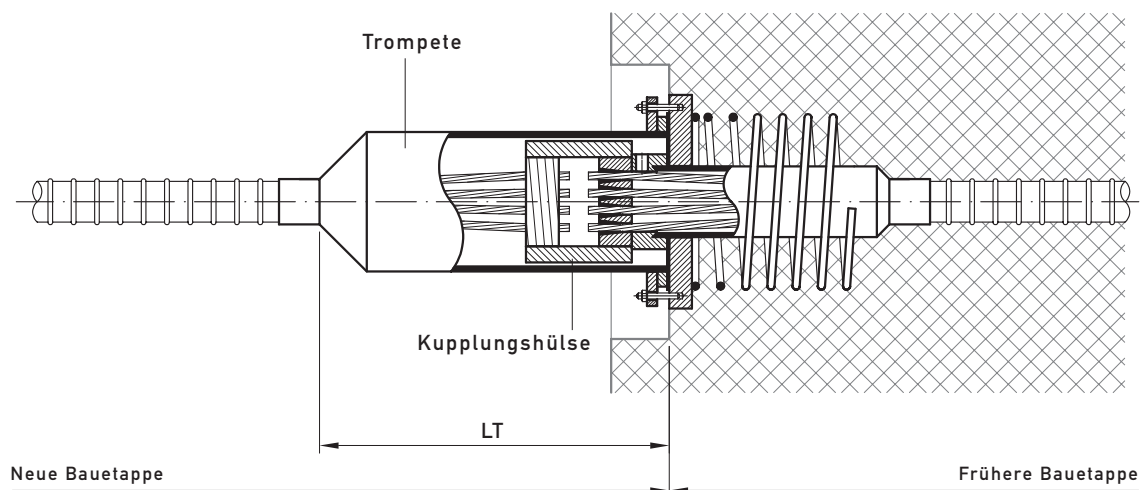
2.5.5 Verankerungen Stahlton-CONA für elektrisch isolierte Spannglieder  
 Bewegliche Verankerung BP, feste Verankerung FP (Kategorie c)



			Typ BP/Typ FP				
			4-06	7-06	12-06	19-06	31-06
Gerade vor Verankerung	g		700	800	1100	1300	1600
Ankerplatte	Abmessungen	a/a	180	240	300	345	440
	Plattenstärke	d	30	35	45	55	70
Trompete	Durchmesser	Ø T	75	110	140	180	225
	Länge	LT	300	450	500	700	950
Spirale	Durchmesser	Ø S	200	260	325	440	550
	Länge	LS	240	280	350	450	540
	Stabdurchmesser	Ø e	12	12	14	18	20
	Ganghöhe	GH	50	50	50	50	60
Ankerkopf inkl. Stützring	Durchmesser	Ø A	112	150	190	240	300
	Höhe	HA	120	120	135	150	180
Hartgewebeplatte d = 4 mm		Ø HP	150	200	240	300	375
Schutzhaube	Durchmesser	Ø H	140	180	225	280	355
	Höhe	HH	180	180	200	210	240
Einbau	Abschalfläche min.	s/s	240	300	420	500	600
	Dichtungsplatte	DP	110	110	115	115	125
	Loch in Schalung	Ø L	75	110	140	180	220
	Niscentiefe	min. t	200+c	200+c	220+c	230+c	260+c
	Verlegewicht	kg	9	26	49	88	140

alle Masse in mm  
 c = Betonüberdeckung

Kupplung Stahlton-CONA für elektrisch isolierte Spannglieder  
 Feste Kupplung K (Kategorie c)



				Typ K					
				4-06	7-06	12-06	19-06	31-06	
Gerade beidseits der Kupplung				g	700	800	1100	1300	1600
Trompete	Durchmesser	Ø T		160	180	250	315	355	
	Länge	LT		300	400	500	600	700	
Einbau	Verlegegewicht	kg		12	22	38	70	115	

alle Masse in mm

## 2.6 Aussenliegende Spannglieder Stahlton-BBRV

### 2.6.1 Prinzip der aussenliegenden Vorspannung

Aussenliegende (externe) Spannglieder werden ausserhalb des Betons angeordnet. In den Verankerungsbereichen und an allfälligen Umlenkpunkten sind sie mit dem Konstruktionsbeton verbunden. Die Spannstahlbündel liegen in einem glattwandigen Kunststoffhüllrohr. Die Vorspannung wirkt nicht im Verbund. Abspann- und Umlenkkräfte wirken als äussere Kräfte auf das Tragsystem.



Anwendungsbereiche für aussenliegende Spannglieder sind:

- Brückenbau  
für Neubauten bis jetzt in der Schweiz selten angewendet, jedoch häufig für die Verstärkung bestehender Objekte eingesetzt
- Hochbau  
vereinzelt verwendet für Unterspannungen oder Abspannungen von Neubauten (vor allem in Spezialbereichen – wie z.B. im Holzbau)  
auch im Hochbau oft eingesetzt für Verstärkungen

Für die Verstärkung bestehender Bauwerke werden aussenliegende Spannglieder häufig in Kombination mit geklebter Bewehrung eingebaut (siehe Kapitel 6).

Vorteile der aussenliegenden Vorspannung:

- jederzeit kontrollierbar
- regulierbar (mit dauerplastischer Injektion)
- auswechselbar
- kleinere Reibung
- Träger frei von Spanngliedern  $\Rightarrow$  kleinere Betonabmessungen (für Neubauten)
- sehr guter Korrosionsschutz, mit dauerplastischer Injektion ab dem Zeitpunkt der Fabrikation

Nachteile der aussenliegenden Vorspannung:

- kein Verbund
- kleinerer Hebelarm der inneren Kräfte
- konzentrierte Zusatzspannungen im Bauwerk bei den Kräfteinleitungsstellen
- aufwendige Konstruktionen und Anpassungen am bestehenden Bauwerk bei den Kräfteinleitungsstellen (bei Verstärkungen)
- verletzbar (mechanisch/Brand)  $\Rightarrow$  eventuell Vandalenschutz erforderlich

## Auswechselbare Spannglieder

Das Polyäthylenhüllrohr wird über ein Stahlrohr dicht am Ankerkopf angeschlossen. Im Widerlagerbereich, an den Umlenkstellen und bei allfälligen Durchführungen sind die Spannglieder mit einer Rohreinlage vom Beton getrennt.

Für auswechselbare Spannglieder sind zwei Ausführungsarten möglich:

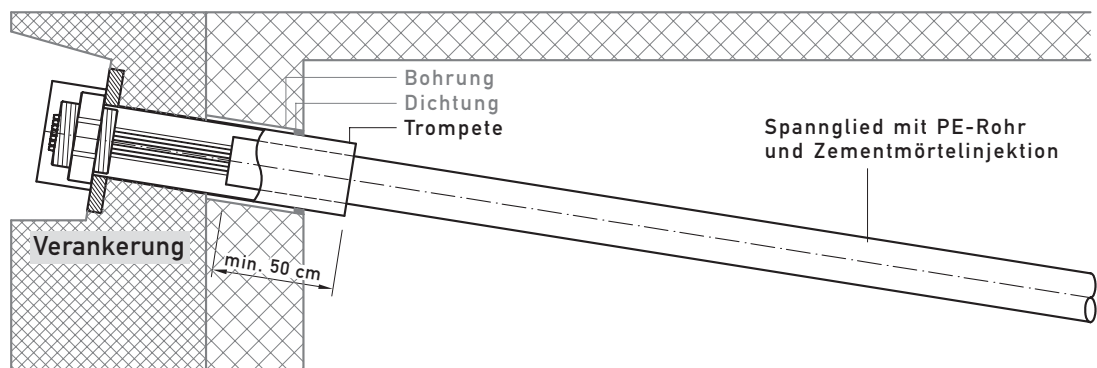
1. Kontrollierbare, zerstörungsfrei auswechselbare Spannglieder:  
Ein allfälliger Ausbau ist ohne Zerstörung der Spannglieder möglich. Eine Kontrolle der Spannkraft ist jederzeit möglich, z.B. mit eingebauten Druckmessdosen oder durch Ansetzen der Spannpressen.  
Um die Spannglieder als Ganzes zerstörungsfrei (z.B. zur umfassenden Kontrolle) aus einem Bauwerk aus- und wieder einzubauen oder durch ein Ersatzspannglied zu ersetzen, müssen folgende Voraussetzungen geschaffen werden:
  - das Spannglied wird mit einer dauerplastischen Korrosionsschutzmasse ausinjiziert
  - das Bauwerk ist so auszubilden, dass das Entspannen der Spannglieder und deren Ausbau aus dem Bauwerk möglich ist
2. Spannglieder, deren Ausbau nur durch Zerstörung möglich ist:  
Das Spannglied ist mit Zementmörtel ausinjiziert. Bei einem allfälligen Ausbau wird das Spannglied zerstört, d.h. es wird in einzelne Stücke aufgetrennt.  
Auch für diese Ausführungsart müssen – für den Einbau und das Spannen des Ersatzspanngliedes – am Bauwerk die nötigen Voraussetzungen geschaffen werden. Eine Kontrolle der Spannkraft ist nicht möglich.

Wir empfehlen Ihnen als bewegliche Verankerungen den Typ C (630–4700). Als feste Verankerung wird normalerweise eine Spezialausführung des Typs D verwendet.

„Spannkraft und Abmessungen für auswechselbare aussenliegende Spannglieder Stahlton-BBRV“  
siehe Seite 78.

## Nicht auswechselbare Spannglieder

Nicht auswechselbare aussenliegende Spannglieder unterscheiden sich von Standard-Spanngliedern nur dadurch, dass anstelle eines Blechhüllrohres ein PE-Hüllrohr verwendet wird. Das PE-Hüllrohr wird so lang gewählt, dass es min. 50 cm in den Verankerungsbereich hineinreicht. Der Spalt zwischen Bohrung/Durchführungsrohr und Hüllrohr wird vor dem Injizieren abgedichtet. Damit ist sichergestellt, dass der Ankerkopfbereich vollständig mit Injektionsgut verfüllt ist.



Auch bei dieser Ausführungsart werden für Verstärkungen die Spannglieder und die beweglichen Verankerungen meistens durch Bohrungen in die vorhandene Betonkonstruktion durch- oder eingeschoben. Die Durchmesser der Bohrungen sind deshalb ausreichend gross vorzusehen.

Wir empfehlen Ihnen als bewegliche Verankerungen den Typ C (630–2350 kN) resp. Typ A/M (3700/4600 kN). Die Abmessungen der Spannglieder und der beweglichen Verankerung Typ C resp. Typ A/M sind in der Tabelle auf Seite 79 zusammengestellt. Als feste Verankerung wird normalerweise die Standardausführung des Typs D verwendet. Die Abmessungen dieser Verankerung können den Massstabellen für Spannglieder Stahlton-BBRV (siehe Kapitel 2.4.4) entnommen werden.

„Spannkraft und Abmessungen für nicht auswechselbare aussenliegende Spannglieder Stahlton-BBRV“  
siehe Seite 79.

## 2.6.2 Konstruktive Details

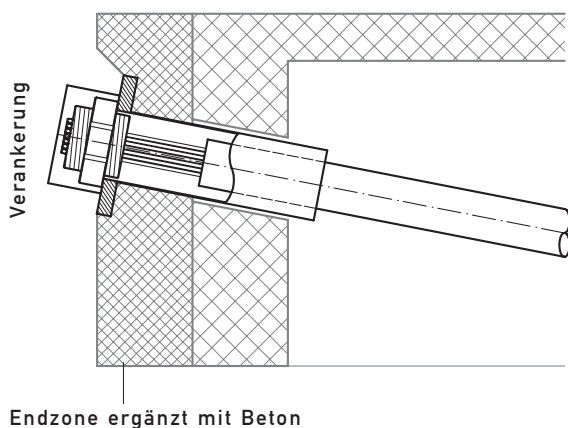
Die nachfolgenden Angaben sollen als Ideenstützen dienen. Es sind Problemlösungen, die sich in der Praxis bewährt haben. Die von der Stahlton AG ausgeführten Bauten mit aussenliegender Vorspannung haben aber auch gezeigt, dass Standardlösungen selten sind, und für den Einzelfall oft spezifische Lösungen gesucht werden müssen.

Bitte konsultieren Sie uns – wir helfen Ihnen gerne, spezifische Lösungen zu finden für Ihre Bauten.

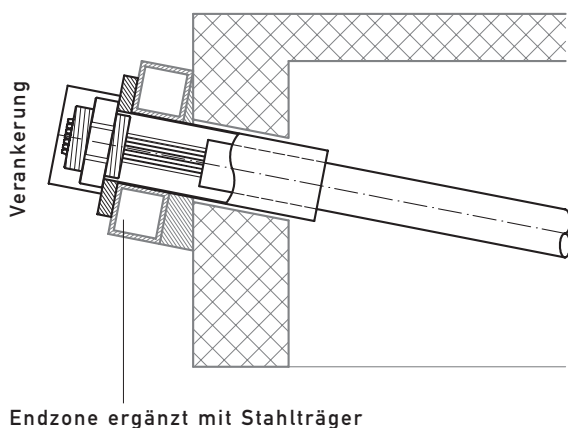
### Abspannstellen

- Neubauten  
Für Abmessungen, konstruktive Details und Platzbedarf gelten die Angaben für Spannlieder Stahlton-BBRV (siehe Kapitel 2.4.4)
- Verstärkung bestehender Konstruktionen  
Es bestehen folgende Möglichkeiten nachträglich eingebaute, aussenliegende Spannlieder zu verankern:

1. Durchführen durch die bestehende Endzone (Endquerträger/Stirnmauer) und Ergänzung mit zusätzlichem Beton.



2. Durchführen durch die bestehende Endzone und Ergänzung mit Stahlkonstruktion.

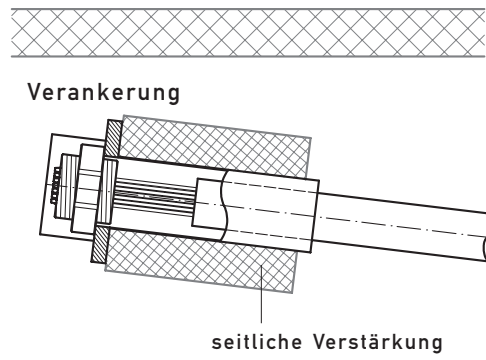


Diese beiden Varianten sind nur möglich, wenn stirnseitig der bestehenden Endzone der erforderliche Platz vorhanden ist für das Ansetzen der Spannpressen.

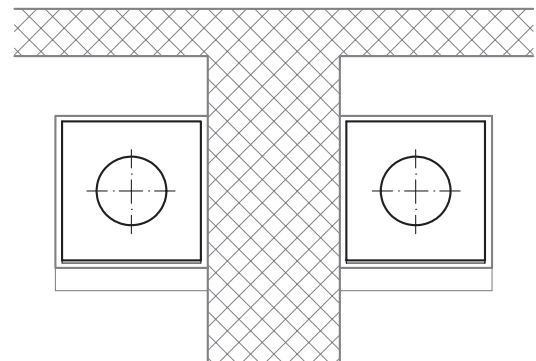
### 3. Anbauen einer neuen Verankerungszone seitlich des vorhandenen Trägers.

In ausreichendem Abstand vom Trägerende werden seitlich an den Träger Abspannkonsolen angebaut, in welchen die Spannglieder verankert werden. Die Abspannkonsolen können in Beton oder in Stahl ausgeführt werden.

Längsschnitt



Ansicht



Diese Ausführungsart ermöglicht es, Bauwerke zu verstärken, die stirnseitig nicht zugänglich sind. Die vorhandene Tragkonstruktion muss aber in der Lage sein, die zusätzlichen Kräfte aufzunehmen. Insbesondere müssen die Spannkkräfte von den Abspannkonsolen in die vorhandene Betonkonstruktion eingeleitet werden können und die Auflagersicherung muss gewährleistet sein.

Dafür mögliche Lösungen sind:

- Querbohrung durch den Träger und Einbau einer durchgehenden Stahlkonsole
- Konsole aus Beton oder Stahl mit Quervorspannung an den Träger gespannt



### Korrosionsschutz der Stahlteile

Abspann-, Umlenkkonstruktionen und Aufhängungen in Stahl werden sandgestrahlt SA 2.5 und mit einem Korrosionsschutzanstrich versehen. Dieser besteht aus einem 2-schichtigen Grundanstrich mit einer blei- und chromatfreien Rostschutzgrundierung von 2 x 50µ Schichtstärke, sowie einem 2-schichtigen Deckanstrich (Zweikomponenten Eisenglimmer) von 2 x 40µ Schichtstärke.

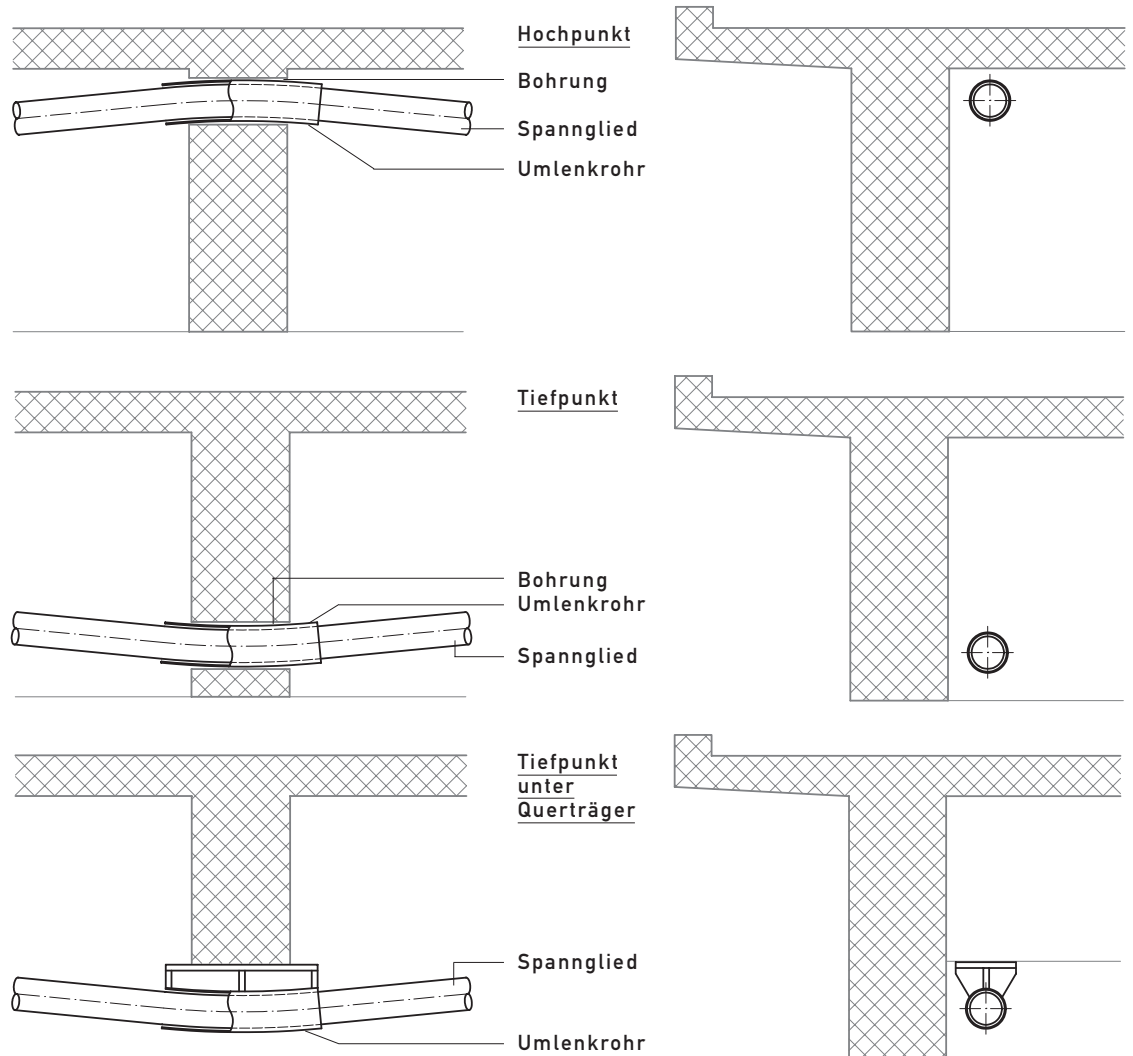


## Umlenkpunkte

Die Umlenkung von aussenliegenden Spanngliedern erfolgt normalerweise in gebogenen Rohren oder Halbrohren. In Neubauten werden auch entsprechend geformte, vorgefertigte Betonelemente eingebaut.

Bei der Verstärkung bestehender Bauten werden vorhandene Querträger als Ort für die Umlenkpunkte gewählt.

Die Umlenkstrukturen können in Bohrungen durch die Querträger (Hoch- und Tiefpunkte) eingebaut werden.



Wenn Querträger fehlen, müssen die Umlenkstrukturen seitlich oder unten an den bestehenden Längsträgern eingebaut werden.

## Aufhängungen und Durchführungen ohne Umlenkung

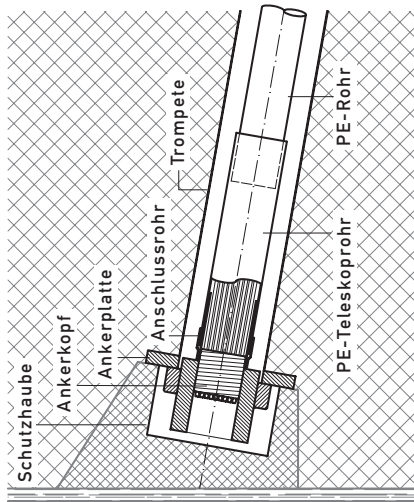
Wir empfehlen Ihnen für Spannglieder, die über grössere Längen (5–12 m) frei gespannt sind, zusätzliche Aufhängungen oder Abstützungen einzubauen.

Es sind zwei Lösungen möglich:

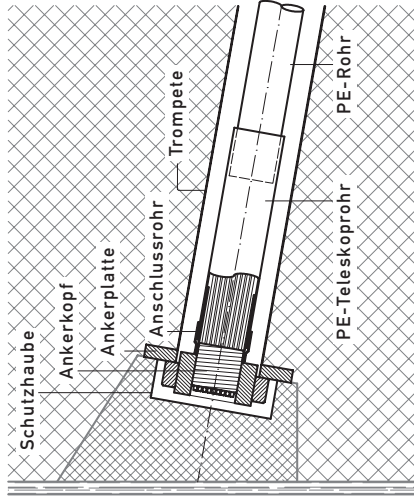
- Einbau von speziellen Aufhänge- resp. Abstützkonstruktionen, mit denen die Sollage der Spannglieder sichergestellt wird
- Durchführung der Spannglieder durch Bohrungen (z.B. in bestehenden Querträgern) und Einbau von Futter für die genaue Lage der Spannglieder



## 2.6.3 Spannkäfte und Abmessungen für auswechselbare aussenliegende Spannlieder Stahlton-BBRV



Bewegliche Verankerung Typ C



Feste Verankerung Typ D

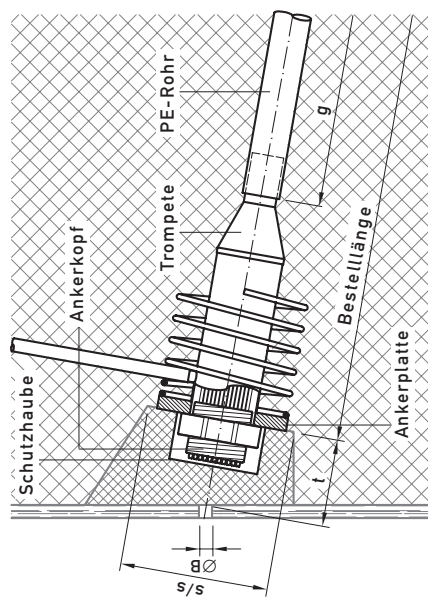
Spanngliedtyp	n	Ø 7	P <sub>k</sub> kN	P <sub>0</sub> 0.70 P <sub>k</sub>	Verankerungen		Schutzhauben		PE-Rohr Ø <sub>a</sub> /Ø <sub>i</sub> mm	PE-Teleskoprohr Ø <sub>a</sub> /Ø <sub>i</sub> mm	Anschlussrohre			Spannglied max. Durchmesser mm	Umlenkrohre erforderlicher minimaler Innendurchmesser Ø D mm	Umlenkhalbrohre erforderlicher Innendurchmesser Ø <sub>d</sub> mm
					Ankerplatte a x a mm	Trompete Aussen-/ Innendurchmesser Ø T <sub>a</sub> /Ø T <sub>i</sub> mm	Ø H mm	Typ C			HH* mm	Ø A mm	Ø <sub>a</sub> mm			
630	14	900	630	441	180 x 180	95/90	127	100	50/44.2	63/55.8	63	57	50	68	78	52
1000	22	1'414	990	690	220 x 220	114/111	159	120	63/55.8	75/66.4	75	68	61	80	90	65
1400	31	1'992	1'395	977	260 x 260	127/123	194	130	75/66.4	90/79.8	88	81	69	95	105	77
1900	42	2'699	1'890	1'323	300 x 300	152/146	219	150	90/79.8	110/97.4	99	99	83	115	125	92
2350	52	3'342	2'339	1'637	325 x 325	165/159	245	160	90/79.8	110/97.4	110	99	90	115	125	92
3700	82	5'270	3'689	2'522	420 x 420	205/219	298	200	110/97.4	125/117.2	130	119	112	140	150	113
4600	102	6'555	4'589	3'212	420 x 420	225/245	324	250	125/110.8	140/131.2	150	134	128	160	170	128

Für Durchführungen ist minimal der Durchmesser Ø D erforderlich.

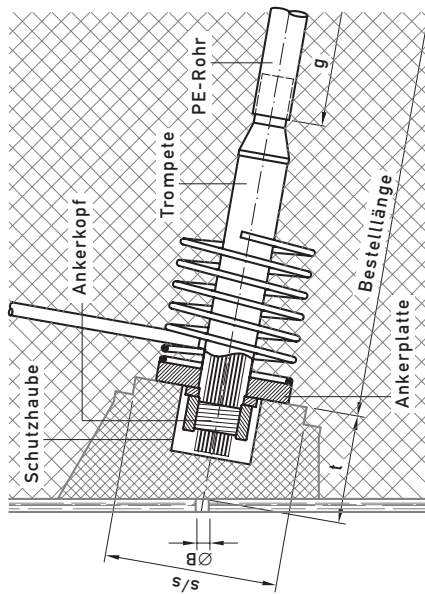
Für den Einbau von Ankertrompeten in bestehende Betonteile ist eine Bohrung erforderlich, die 10 mm grösser ist als der Durchmesser Ø T<sub>a</sub>.

\* Abmessungen für den Typ D = 2/3 derjenigen des Typ C

## 2.6.4 Spannkräfte und Abmessungen für nicht auswechselbare aussenliegende Spannlieder Stahlton-BBRV



Typ C



Typ A/M

Spannliedtyp	n Ø 7	P <sub>k</sub> kN	P <sub>i</sub> (0.70 P <sub>k</sub> ) kN	Verankerungen		Schutzhauben		PE-Rohr Ø <sub>a</sub> /Ø <sub>i</sub> mm	Spannlied maximaler Durchmesser Ø K mm	Umlenkrohre erforderlicher minimaler Innendurchmesser Ø D mm	Umlenkhalbrohre erforderlicher Innendurchmesser Ø d mm
				Ankerplatte a/a mm	Trompete Aussen-/Innen- durchmesser Ø T <sub>a</sub> /Ø T <sub>i</sub> mm	Ø H mm	HH mm				
<b>Bewegliche Verankerung Typ C</b>											
630	14	900	630	180/180	95/90	127	100	50/44.2	57	70	52
1000	22	1'414	990	220/220	114/111	159	120	63/55.8	68	80	65
1400	31	1'992	1'395	260/260	127/123	194	130	75/66.4	80	95	77
1900	42	2'699	1'890	300/300	152/146	219	150	90/79.8	90	105	92
2350	52	3'342	2'339	325/325	165/159	245	160	90/79.8	98	115	92
<b>Bewegliche Verankerung Typ A/M</b>											
3700	82	5'270	3'689	420/420	140/132	245	220	110/97.4	122	140	113
4600	102	6'555	4'589	420/420	165/159	273	250	125/110.8	140	160	128

Für Durchführungen ist minimal der Durchmesser Ø D erforderlich.

Für den Einbau von Ankertrumpeten in bestehende Bauteile ist eine Bohrung erforderlich, die 10 mm grösser ist als der Wert Ø T<sub>a</sub>.

## 2.6.5 Baustellenarbeiten

### Einbau

Vor dem Einbau der Spannglieder müssen auf der Baustelle die folgenden Arbeiten ausgeführt werden:

Was	Wer
– Gerüstungen	Unternehmer
– Ausführen von allfällig erforderlichen Bohrungen	Unternehmer
– evtl. Erstellen von Zugangsöffnungen für Personal und Material	Unternehmer
– evtl. Ergänzungsbeton	Unternehmer
– Einbauen von Abspannkonsolen	Stahlton AG
– Einbauen von Ankerplatten	Stahlton AG
– Einbauen von Umlenkstrukturen	Stahlton AG

Die aussenliegenden Spannglieder Stahlton-BBRV werden in der Regel einbaufertig auf die Baustelle geliefert.

Beim Einbauen werden die Spannglieder von den Transportbobinen direkt ins Bauwerk eingezogen. Die Spannglieder sind so ausgebildet, dass sie kraftschlüssig in die Verankerungen eingebaut werden können.

### Spannen

Die aussenliegenden Spannglieder werden in 2–3 Stufen gespannt. Die einzelnen Stufen werden in unmittelbarer zeitlicher Abfolge ausgeführt. Das stufenweise Spannen ermöglicht die Überwachung der eingebauten Abspann- und Umlenkstrukturen sowie die Kontrolle allfälliger Deformationen auf verschiedenen Laststufen.

Je nach Erfordernis und vorhandenen Platzverhältnissen können zwei oder mehrere Spannglieder synchron gespannt werden.

Die gemessenen Werte Spannkraft/Dehnungen werden in den Spannrapporten festgehalten.

### Injektion

Spannglieder mit dauerplastischer Injektionsmasse werden in unserem Werk verfüllt; die Injektion auf der Baustelle entfällt.

Spannglieder mit Zementmörtelinjektion werden nach dem Spannen ausinjiziert.

Für nicht ausbaubare Spannglieder kann die Injektion über Anschlüsse auf den Trompeten erfolgen. Für ausbaubare Spannglieder werden die Injektionsanschlüsse nach dem Kabel-Austritt aus der Abspannkonstruktion angeordnet. Um die Verfüllung des Ankerkopfbereiches sicherzustellen, wird ein zusätzlicher Injektionsanschluss durch den Ankerkopf hindurch geführt.

Über die Injektionsarbeiten wird ein Rapport erstellt.

### Schutz der Ankerköpfe

Die Ankerköpfe werden nach dem Spannen mit einer Korrosionsschutzmasse beschichtet (Pinsel-auftrag) und mit einer korrosionsgeschützten Stahlhaube abgedeckt. Die Schutzhauben können jederzeit für Kontrollen demontiert und wiedermontiert werden.

## 2.7 Stabspannsystem MSP

### 2.7.1 Aufbau der MSP-Stabspannglieder



Der Stab ist aus hochfestem, legiertem Stahl hergestellt. Das spezielle Grobgewinde, mit einer Gewindesteigung von 6 mm, erstreckt sich auf die ganze Länge oder nur auf die Endteile des Stabes.



Die Standardausführung besteht aus einem geraden Stab in einem Stahlhüllrohr.

Die Spannstäbe sind mit einer Mutter schlupffrei und millimetergenau verankert.

Bewegliche und feste Verankerungen sind gleich ausgebildet.



Die Spannstäbe können mit einer Muffe gekuppelt werden.

Für feste und bewegliche Kupplungen wird die gleiche Muffe verwendet.

## 2.7.2 Übersicht der Spannglieder und Spannkraften

Stab- durchmesser	G	A <sub>p</sub>	Spannkraften in kN f <sub>pk</sub> = 1'030 N/mm <sup>2</sup> f <sub>pd</sub> = 720 N/mm <sup>2</sup>			Bemessungs- wert nach Norm SIA 262	Rechenwert für den Trag- widerstand nach Norm SIA 162 (1989)
			0.70 P <sub>k</sub>	0.75 P <sub>k</sub>	1.0 P <sub>k</sub>		
mm	kg/m	mm <sup>2</sup>					
25	4.07	491	354	379	506	353	408
26.5	4.56	552	398	426	569	397	458
32	6.66	804	580	621	828	579	667
36	8.45	1'018	734	786	1'049	733	845
40	10.41	1'257	906	971	1'295	905	1'043
50	16.02	1'963	1'415	1'516	2'022	1'413	1'629
75	33.20	4'185	3'018	3'233	4'311	3'013	3'474

## 2.7.3 Herstellung, Lieferung und Baustellenarbeiten

Stabspannglieder werden gerade eingebaut. Spanngliedkrümmungen sind zwar möglich, aber nur mit grossen Krümmungsradien mit vorgebogenen Stäben. Wir empfehlen Ihnen für gekrümmte Spannglieder unsere Spannsysteme Stahlton-BBRV oder Stahlton-CONA.

Im Normalfall werden der Stab, das Hüllrohr und die feste Verankerung in unserem Werk zusammengebaut. Die Ankerplatte für die bewegliche Verankerung wird lose auf die Baustelle geliefert.

**Verlegen**

Beim Einbauen horizontaler Spannglieder wird zuerst die Platte für die bewegliche Verankerung an der Schalung fixiert. Der Stab wird in die Ankerplatte eingeschoben und mit dieser verschraubt.

Bei vertikalen Spanngliedern wird zuerst der Stab mit der festen Verankerung verlegt und nachher die Platte für die bewegliche Verankerung darüber geschoben.

Das robuste und widerstandsfähige Gewinde erlaubt ein schnelles Montieren und Anziehen der Muttern und Kupplungen.

**Einstossen**

Für Stabspannglieder, die erst nach dem Betonieren eingebaut werden – z.B. wenn die Stäbe über mehr als einen Betonierabschnitt verlaufen – werden die Ankerplatten und die leeren Hüllrohre verlegt. Die Stäbe werden nachträglich eingeschoben. Die festen Verankerungen müssen zugänglich sein, damit die Muttern aufgeschraubt werden können.

Für kleinere Stablängen ist es mit speziellen Massnahmen auch möglich, die Muttern an den festen Ankerplatten vorzumontieren und auf die Aussparung zu verzichten. Bitte rufen Sie unser technisches Büro an.

**Spann- und Injektionsvorgang**

Das Spannen der MSP-Spannglieder erfolgt in einer oder mehreren Stufen, gemäss den statischen Erfordernissen und gemäss Programm des projektierenden Ingenieurs. Die Zugkräfte werden vom Stab auf die Spannmutter über den gesamten Stabumfang übertragen, was sich in kompakten Verankerungsteilen widerspiegelt. Dank der Genauigkeit des kaltaufgerollten Gewindes entstehen beim Spannvorgang keine Spannkraftverluste; dies ermöglicht ein Spannen in beliebigen Stufen und nötigenfalls auch ein problemloses Entspannen. Die einzelnen Stufen – welche Spannkraft, zu welchem Zeitpunkt – sind vom projektierenden Ingenieur festzulegen. Die massgebenden Daten werden in den Spannrapporten festgehalten (siehe Kapitel 2.3.12).

Nach dem Vorspannen werden die MSP-Spannglieder mit Zementmörtel ausinjiziert. Über die Injektion wird ein Rapport erstellt (siehe Kapitel 2.3.13).