

STAHLBETON II – HAUSÜBUNG 5

(101-0126-01L)

Name:

Assistent:

Thema: Bemessung Stützen und Fundamentplatten

Bemessen Sie die Bewehrung der Stützen sowie der Fundamentplatten der in den Hausübungen 2 bis 4 behandelten Konstruktion.

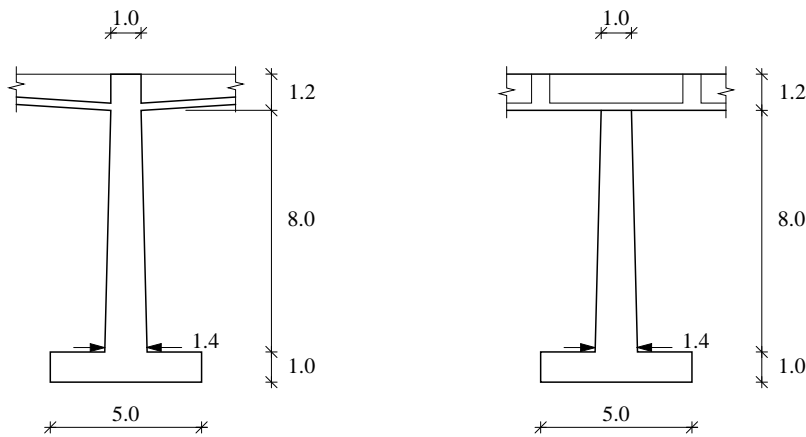


Bild 1: Querschnitt und Längsschnitt der Stützen und Fundamentplatten, Abmessungen in [m]