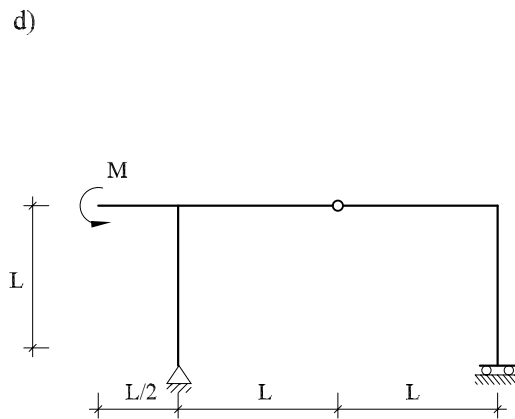
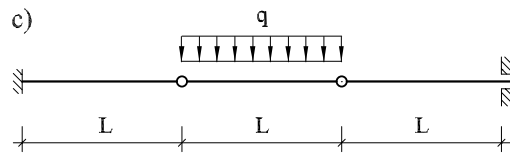
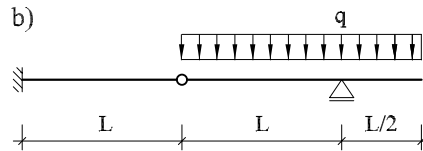
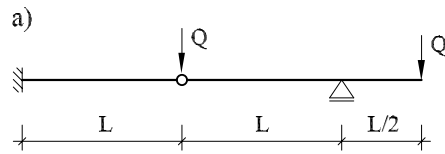


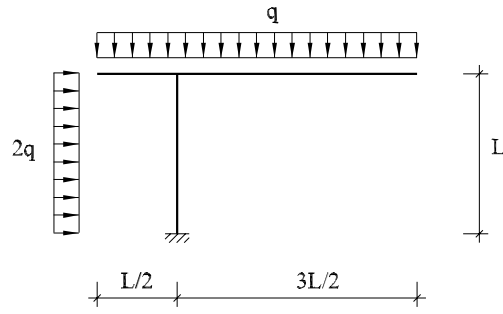
**ZUSÄTZLICHE ÜBUNGEN BAUSTATIK I – SERIE II**

**Aufgabe 1**

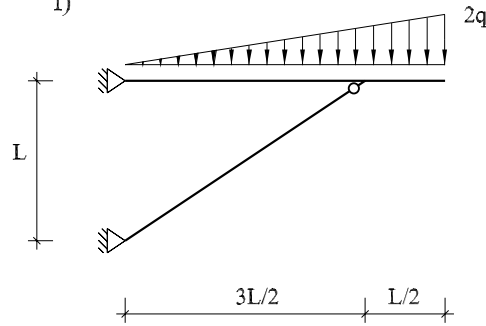
Gegeben: System und Einwirkung  
 Gesucht: Reaktionen und Schnittgrößen



e)



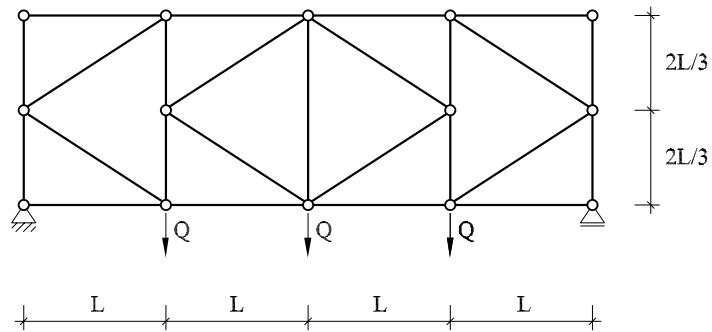
f)



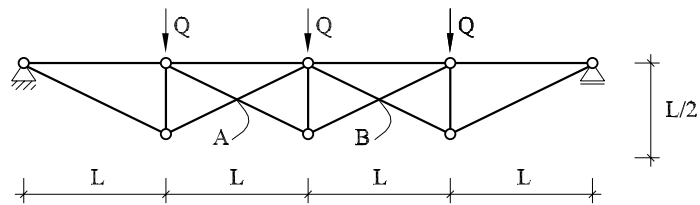
**Aufgabe 2**

Gegeben: Ideales Fachwerk  
 Gesucht: Stabkräfte  
 Hinweis: Beim Fachwerk b) sind die Stäbe in A und B nicht miteinander verbunden

a)

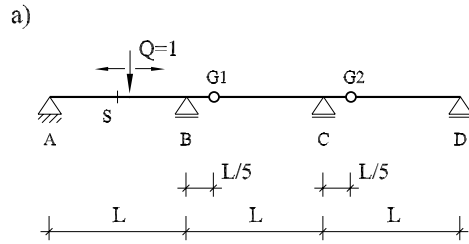


b)

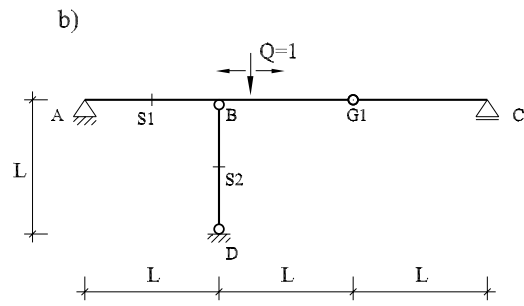


**Aufgabe 3**

Gegeben: System  
 Gesucht: Einflusslinien

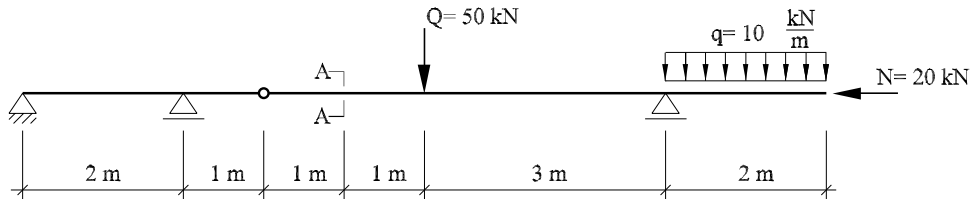


- $\eta_A$  \_\_\_\_\_
- $\eta_B$  \_\_\_\_\_
- $\eta_C$  \_\_\_\_\_
- $\eta_{M_S}$  \_\_\_\_\_
- $\eta_{M_{G_1}}$  \_\_\_\_\_
- $\eta_{V_{G_1}}$  \_\_\_\_\_
- $\eta_{V_{G_2}}$  \_\_\_\_\_

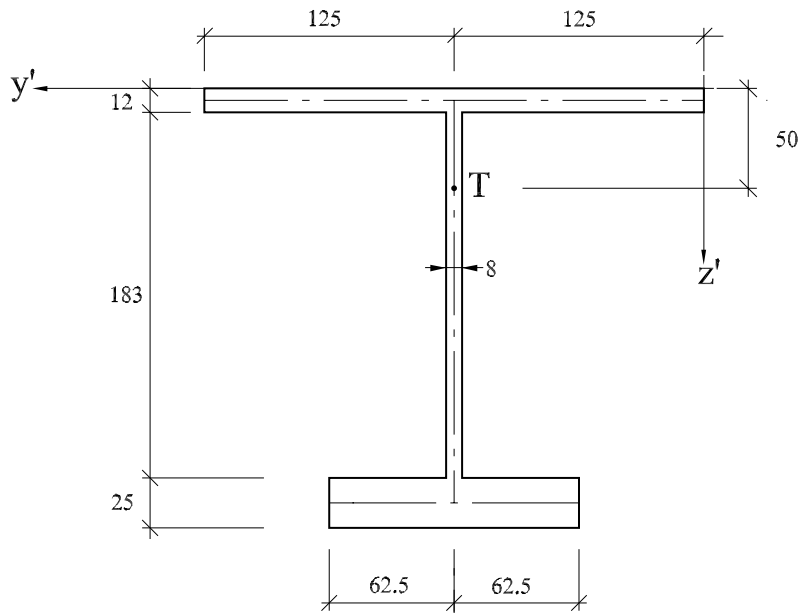


**Aufgabe 4**

Gegeben: System, Belastung und Querschnitt  
Gesucht: Spannungszustand im Punkt T am Schnitt A-A.  
Hauptspannungen und Haupttrichtungen.

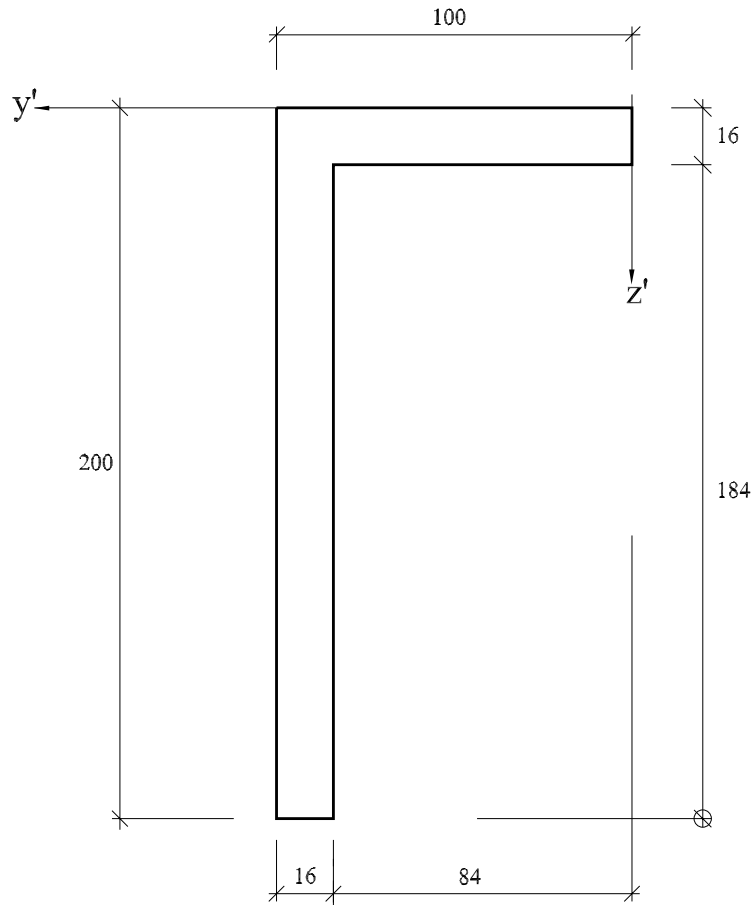


Schnitt A-A (Angaben in [mm])



**Aufgabe 5**

Gegeben: Querschnitt  
 Gesucht: Schwerpunkt und Hauptträgheitsmomente



**Aufgabe 6**

Gegeben: System und Einwirkungen.  
 Gesucht: Verschiebungen  $w_1$ ;  $w_2$  und Rotation  $\varphi$ .

