

BAUSTATIK I – HAUSÜBUNG 8

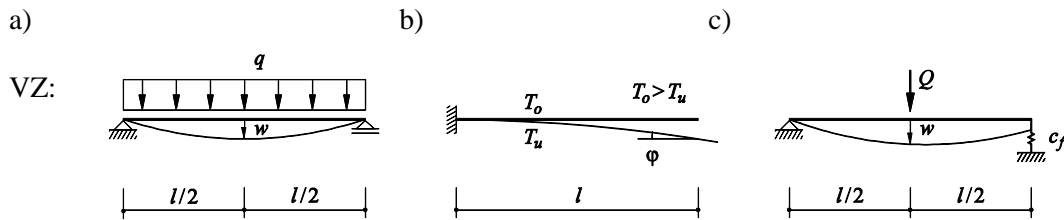
(101-0113)

Name:
Assistent:

Aufgabe 1

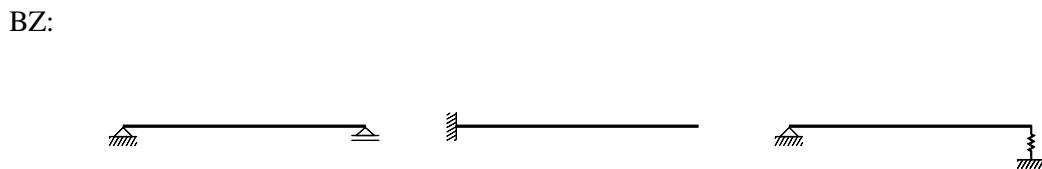
Gegeben: System und Einwirkungen
 c_f = Federnachgiebigkeit [mm/N], h = Höhe des Balkens,
 α_T = Temperaturausdehnungskoeffizient

Gesucht: a) und c) Durchbiegung w
b) Rotationswinkel φ



V : _____

M : _____ χ : _____



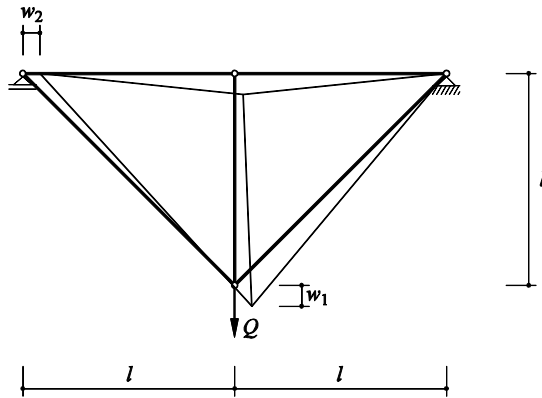
\bar{V} : _____

\bar{M} : _____

Aufgabe 2

Gegeben: Ideales Fachwerk und Belastung

Gesucht: Verschiebungen w_1 und w_2

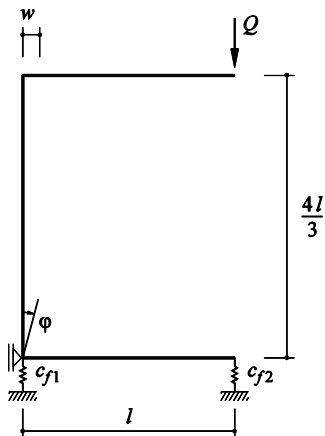


Aufgabe 3

Gegeben: System und Belastung

Federnachgiebigkeiten: $c_{f1} = \frac{2l^3}{EI}$ $c_{f2} = \frac{l^3}{EI}$

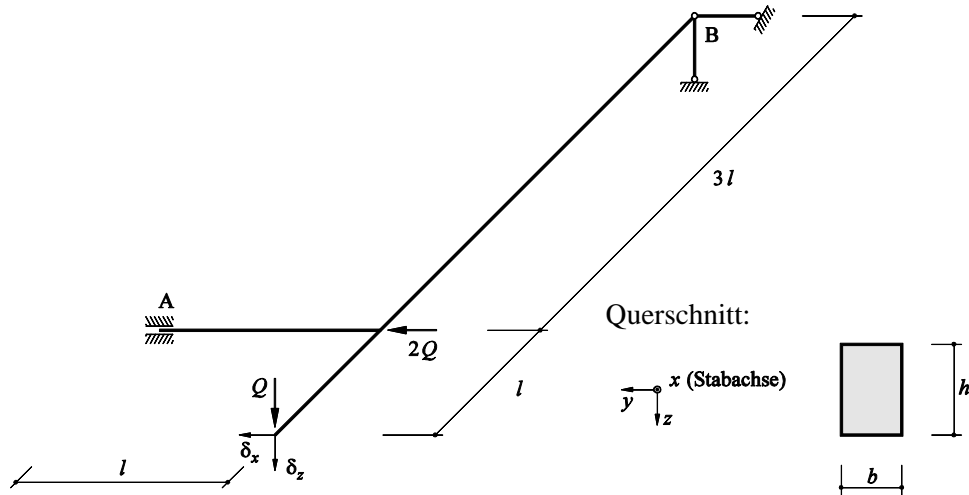
Gesucht: Verschiebung w und Rotation φ



Aufgabe 4

Gegeben: Räumliches Tragwerk, alle Stäbe haben den gleichen E -Modul und gleichen Querschnitt

Gesucht: Auflagerreaktionen, Schnittgrößen und Verschiebungen δ_x und δ_z



Aufgabe 5

Gegeben: System und Einwirkung

Gesucht: Spannungsverteilung im massgebenden Querschnitt

