

BAUSTATIK I – HAUSÜBUNG 7

(101-0113)

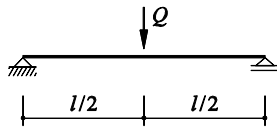
Name:
Assistent:

Aufgabe 1

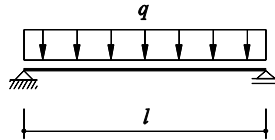
Gegeben: System und Belastung

Gesucht: Aufgaben a) und b) Durchbiegung in Feldmitte mit Mohrscher Analogie
Aufgabe c) Durchbiegung am Ende des Stabs mit Mohrscher Analogie

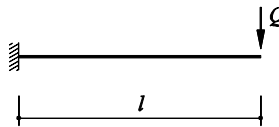
a)



b)



c)



SKD:

M:

Analogieträger (System und Belastung q^*):

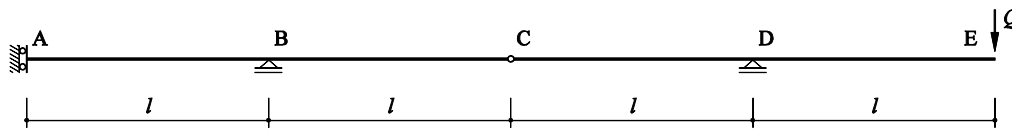
SKD:

$M^*=w$:

Aufgabe 2

Gegeben: System und Belastung

Gesucht: Biegelinie mit Werten in allen massgebenden Punkten (A, B, C, D, E)

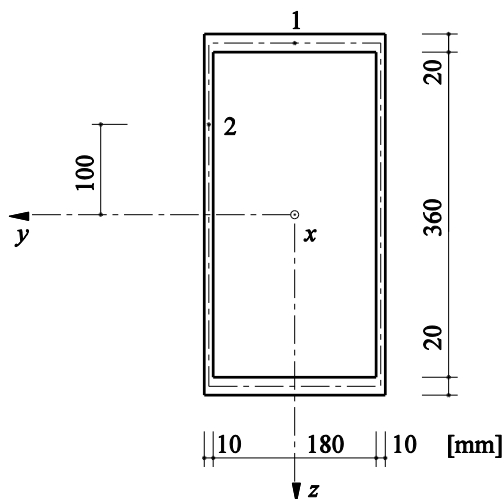


Aufgabe 3

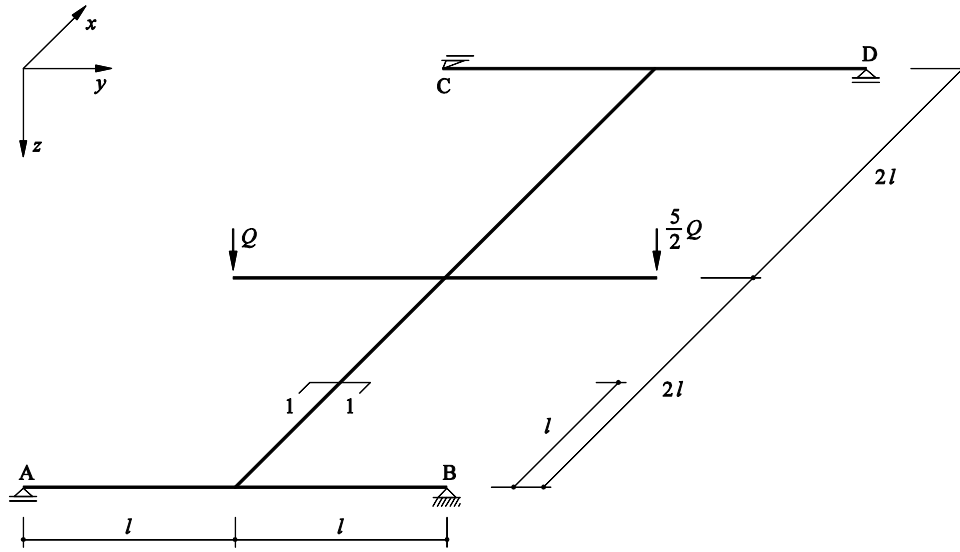
Gegeben: Räumliches Tragwerk und Profilquerschnitt im Schnitt 1-1, $Q = 20 \text{ kN}$, $l = 5 \text{ m}$,
 Querkraftverlauf

Gesucht: a) Schnittgrössen im Schnitt 1-1 (M , T , V)
 b) Normal- und Schubspannungen in den Punkten 1 und 2 im Schnitt 1-1
 c) Mohrscher Kreis für die Spannungen im Punkt 2 mit den zugehörigen Hauptspannungen
 und Hauptrichtungen

Querschnitt:



System und Belastung:



Querkraftverlauf:

