

BAUSTATIK II – KOLLOQUIUM 5

(101-0114)

Thema: Elastisch-plastische Systeme

Aufgabe

Gegeben: System und Einwirkung

Gesucht: a) Eigenspannungszustand nach Entlastung aus dem Bruchzustand für $\zeta > 5/2$
 b) Superposition von Eigenspannungszuständen und elastisch verträglichen Spannungen für $\zeta = 5$

Voraussetzungen:

- Die drei Pendelstäbe haben alle die Querschnittsfläche A
- Ihr Werkstoff ist identisch und verhält sich linear elastisch – ideal plastisch
- Keine Stabilitätsprobleme
- F wächst monoton bis zum Kollaps
- Das System ist initial eigenspannungsfrei
- $\zeta > 0$

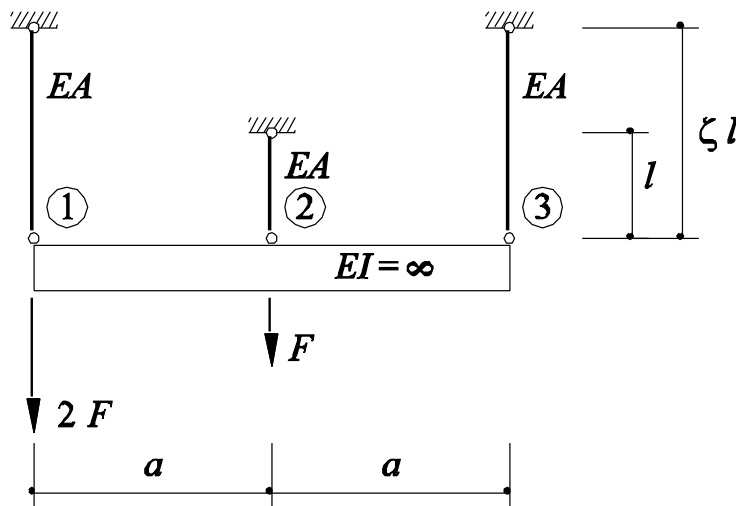
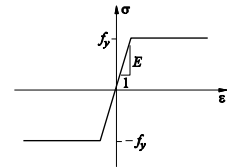


Diagramm:

