

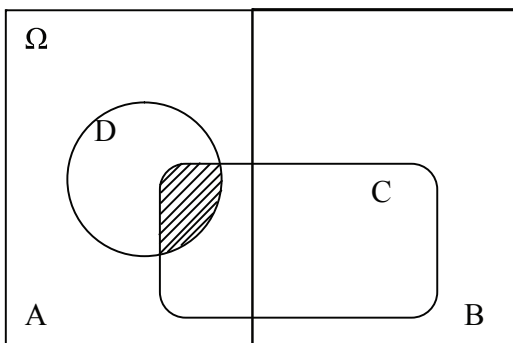
## ÜBUNG 3 – Lösungen:

### Aufgabe 3.1

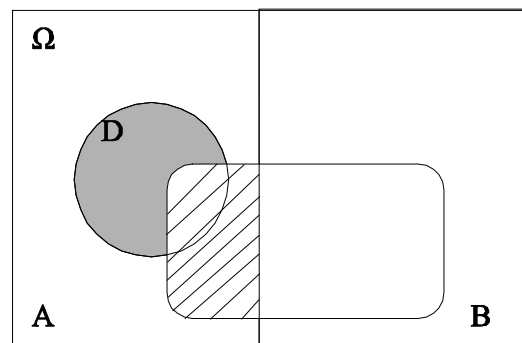
- a) i) und ii) sind sinnvoll und iii) sowie v) nicht. Zu iii): Wahrscheinlichkeiten können nicht getrennt werden. Zu iv): Komplementärereignisse beschreiben Mengen und sind nicht auf Wahrscheinlichkeiten anwendbar.
- b) i): Ereignis A und/oder B treten ein; mathematisch: Mengen  
 ii): Ereignis B tritt nicht ein und Ereignis C tritt ein; mathematisch: Mengen  
 iii): die Wahrscheinlichkeit, dass Ereignis A eintritt; mathematisch: Zahl zwischen 0 und 1  
 iv): die Wahrscheinlichkeit, dass Ereignis A und B und C eintritt und/oder dass die Komplementärereignisse nicht eintreten; mathematisch: Zahl zwischen 0 und 1  
 v): leerer Ereignisraum; mathematisch: Leere Menge.

c)

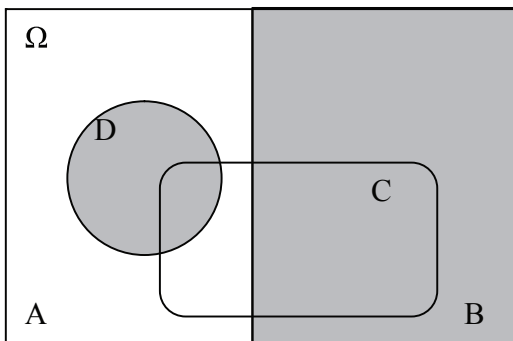
i)



ii)



iii)

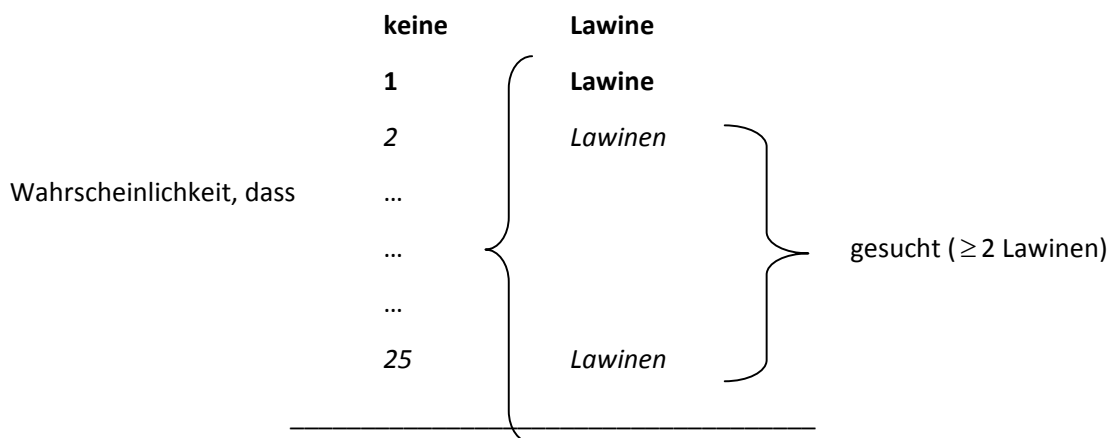


**Aufgabe 3.2**

Die jährliche Versagenswahrscheinlichkeit lässt wie folgt berechnen:

$$P(F_1 \cup F_2) = P(F_1) + P(F_2) - P(F_1 \cap F_2) = 0.04 + 0.08 - 0.04 \times 0.08 = 0.1168$$

**Aufgabe 3.3**



Die Summe aller Wahrscheinlichkeiten ist 1.

Es ist am einfachsten, zuerst die Wahrscheinlichkeit folgender Ereignisse zu berechnen:

1. Wahrscheinlichkeit von Ereignis A (Ereignis A = kein Lawinenabgang in dieser Alpenregion, an einem bestimmten Tag).
2. Wahrscheinlichkeit von Ereignis B (Ereignis B = nur 1 Lawine in dieser Alpenregion, an einem bestimmten Tag).

Diese Wahrscheinlichkeiten können dann von 1 (Gesamtereignisraum  $\Omega$ ) subtrahiert werden.

**1. Wahrscheinlichkeit von Ereignis A**

Wahrscheinlichkeit einer Lawine an einem Berggipfel:

$$P_j(\text{Lawine}) = \frac{1}{40} = 0.025, j = 1, 2, \dots, n$$

Wahrscheinlichkeit keiner Lawine an einem Berggipfel = Komplementärereignis:

$$P_j(\text{keine Lawine}) = 1 - \left(\frac{1}{40}\right) = 0.975, j = 1, 2, \dots, n.$$

Wahrscheinlichkeit keiner Lawine in der Alpenregion:

$$P(A) = (1 - P_1(\text{Lawine})) \cdot (1 - P_2(\text{Lawine})) \cdots (1 - P_{25}(\text{Lawine})) = 0.975^{25} = 0.531$$

## 2. Wahrscheinlichkeit von Ereignis B

Wahrscheinlichkeit einer Lawine an nur einem, und sonst keinem Berggipfel:

$$P_j(\text{Lawine nur am Berggipfel } j) = P(\text{Lawine}) \cdot (1 - P(\text{Lawine}))^{24} = 0.025 \cdot 0.975^{24} = 0.0136$$

Wahrscheinlichkeit einer Lawine in der Alpenregion:

$$P(B) = \sum_{j=1}^{25} P(\text{Lawine nur am Berggipfel } j) = 25 \cdot 0.0136 = 0.340$$

➔ Wahrscheinlichkeit von mindestens zwei ( $\geq 2$ ) Lawinen in der Alpenregion:

$$P(C) = 1 - P(A) - P(B) = 1 - 0.531 - 0.340 = 0.129$$

## Aufgabe 3.4

Die Wahrscheinlichkeit, dass sich ein Fahrzeug in eine bestimmte Richtung bewegt, ist:

$$\text{Richtung 1 – Ereignis } A_1: \quad P(A_1) = \frac{n_1}{(n_1+n_2)} = \frac{50}{(50+200)} = 0.2$$

$$\text{Richtung 2 – Ereignis } A_2: \quad P(A_2) = \frac{n_2}{(n_1+n_2)} = \frac{200}{(50+200)} = 0.8$$

Es ist erkennbar, dass die Wahrscheinlichkeit für Richtung 2 grösser ist.

Die Wahrscheinlichkeit, dass ein Fahrzeug in die Nebenstrasse abbiegt ist:

$$\text{Fahrzeuge aus Richtung 1:} \quad P(B | A_1) = \frac{m_1}{n_1} = \frac{25}{50} = 0.5$$

$$\text{Fahrzeuge aus Richtung 2:} \quad P(B | A_2) = \frac{m_2}{n_2} = \frac{40}{200} = 0.2$$

Die Wahrscheinlichkeit, dass ein Fahrzeug aus einer der beiden Richtungen in die Nebenstrasse abbiegt ist demnach:

$$P(B) = P(A_1) \cdot P(B | A_1) + P(A_2) \cdot P(B | A_2) = 0.2 \cdot 0.5 + 0.8 \cdot 0.2 = 0.26$$

**Aufgabe 3.5**

A = Geräte aus Land A

B = Geräte aus Land B

D = Geräte mit Messungenauigkeit

Die Wahrscheinlichkeit, dass ein Gerät aus dem einen oder dem anderen Land kommt, beträgt:

$$P(A) = 0.2 \qquad P(B) = 0.8$$

Die Wahrscheinlichkeit, dass man ein ungenaues Messgerät verwendet, je nachdem in welchem Land das Gerät hergestellt wurde, beträgt:

$$P(D | A) = 0.05 \qquad P(D | B) = 0.02$$

Die Wahrscheinlichkeit, mit einem Gerät, das im Land hergestellt wurde, zu messen, unter der Bedingung, dass Messungenauigkeiten aufgetreten sind, beträgt:

$$P(A | D) = \frac{P(A) \cdot P(D | A)}{P(A) \cdot P(D | A) + P(B) \cdot P(D | B)} = \frac{0.2 \cdot 0.05}{0.2 \cdot 0.05 + 0.8 \cdot 0.02} = 0.385$$

**Aufgabe 3.6**

Die folgenden Ereignisse konnten erkannt werden:

K: Die Bewehrung ist korrodiert.

I: Eine Korrosion wird angezeigt.

$$P(K) = 0.01 \qquad P(\bar{K}) = 0.99$$

$$P(I | K) = 1.00 \qquad P(\bar{I} | K) = 0.00$$

$$P(I | \bar{K}) = 0.10 \qquad P(\bar{I} | \bar{K}) = 0.90$$

Dies können wir in eine Tabelle eintragen:

tatsächlicher Zustand	Anzeige Gerät	
	$I = K$	$I = \bar{K}$
K	1.00	0
$\bar{K}$	0.10	0.90

$$P(K | I) = \frac{P(I | K) \cdot P(K)}{P(I | K) \cdot P(K) + P(I | \bar{K}) \cdot P(\bar{K})} = \frac{1.00 \cdot 0.01}{1.00 \cdot 0.01 + 0.10 \cdot 0.99} = 0.0917$$